

Dell™ OptiPlex™ 960 Manuale di servizio



[Computer minitower](#)



[Computer desktop](#)



[Computer con fattore di forma ridotto](#)

[Torna alla pagina Sommario](#)

Batteria

Dell™ Optiplex™ 960 Mini tower/Desktop/Fattore di forma ridotto Manuale di servizio

[Sostituzione della batteria](#)

Sostituzione della batteria

⚠ ATTENZIONE: Prima di eseguire le procedure descritte in questa sezione, seguire le istruzioni di sicurezza fornite con il computer. Per ulteriori informazioni sulle protezioni ottimali, consultare la pagina iniziale della Regulatory Compliance (Conformità alle normative) all'indirizzo www.dell.com/regulatory_compliance.

⚡ AVVISO: Per evitare possibili danni ai componenti interni del computer, scaricare l'elettricità statica dal proprio corpo prima di toccare qualsiasi componente elettronico del computer. A tale scopo, toccare una superficie metallica non verniciata sul telaio del computer.

Una batteria pulsante mantiene le informazioni relative alla configurazione, alla data e all'ora del computer. La pila è progettata per durare diversi anni.

È possibile che sia necessario sostituire la batteria se durante la procedura di avvio viene visualizzata un'ora o una data non corretta insieme al messaggio:

Ora non impostata: eseguire il programma di configurazione del sistema

oppure

Informazioni di configurazione non valide: eseguire il programma di configurazione del sistema

oppure

Premere F1 per continuare, F2 per eseguire il programma di configurazione del sistema

Per stabilire se sia necessario sostituire la batteria, reimmettere data e ora nel programma di installazione del sistema, quindi uscire dal programma per salvare le informazioni. Spegnerlo il computer e scollegarlo dalla presa elettrica per qualche ora. Ricollegare il computer, accenderlo e accedere al programma di configurazione del sistema (consultare la *Guida alla tecnologia Dell™*). Se nel programma di installazione del sistema la data e l'ora non risultano corrette, sostituire la batteria.

Il computer è in grado di funzionare anche senza batteria. Tuttavia, in questa situazione, se il computer viene spento o scollegato dalla presa elettrica, le informazioni di configurazione vengono cancellate. In questo caso, è necessario accedere al programma di configurazione del sistema (consultare la *Guida alla tecnologia Dell™*) e reimpostare le opzioni di configurazione.

⚠ ATTENZIONE: L'installazione non corretta di una nuova pila può provocarne l'esplosione. Sostituire la batteria con una dello stesso tipo o di tipo equivalente consigliato dal costruttore. Smaltire le pile usate secondo le istruzioni del produttore.

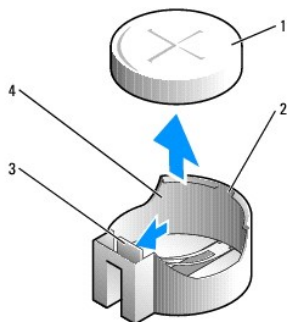
Per rimuovere la batteria:

1. Se non si è già provveduto, eseguire una copia delle informazioni di configurazione riportate nel programma di configurazione del sistema.
2. Eseguire la procedura [Interventi preliminari sui componenti interni del computer](#).
3. Rimuovere il coperchio del computer.
4. Individuare lo zoccolo della pila.

⚡ AVVISO: Se si estrae la batteria dalla presa con un oggetto smussato, fare attenzione a non toccare la scheda di sistema con tale oggetto. Prima di tentare di estrarre la batteria, accertarsi che l'oggetto sia inserito tra la batteria e la presa. Per evitare di danneggiare la scheda di sistema facendo leva fuori dalla presa o spezzando tracce di circuito sulla scheda.

⚡ AVVISO: Per evitare di danneggiare il connettore della batteria, supportare il connettore mentre si rimuove la batteria.

5. Rimuovere la batteria di sistema.
 - a. Supportare il connettore della batteria esercitando pressione sul lato positivo del connettore.
 - b. Tenendo fermo il connettore della pila, premere la linguetta della pila per allontanarla dal lato positivo del connettore ed estrarre la pila dalle linguette di fissaggio sul lato negativo del connettore.



1	pila di sistema	2	lato positivo del connettore della batteria
3	linguetta dello zoccolo della batteria	4	presa della batteria

6. Installare la nuova batteria di sistema.
 - a. Supportare il connettore della batteria esercitando pressione sul lato positivo del connettore.
 - b. Tenere la batteria con il lato "+" rivolto verso l'alto e inserirla sotto le linguette di fissaggio situate sul lato positivo del connettore.
 - c. **Premere la batteria nel connettore finché scatta nella posizione corretta.**
7. Eseguire la procedura [Dopo gli interventi preliminari](#).
8. Accedere al programma di configurazione del sistema (consultare la *Guida alla tecnologia Dell™*) e ripristinare le impostazioni memorizzate in [punto 1](#).
9. Smaltire la pila scarica in modo corretto come descritto nelle informazioni sulla sicurezza fornite con il computer.

[Torna alla pagina Sommario](#)

[Torna alla pagina Sommario](#)

Come contattare Dell

Dell™ Optiplex™ 960 Mini tower/Desktop/Fattore di forma ridotto Manuale di servizio

Per contattare Dell per problemi commerciali, di assistenza tecnica o per supporto tecnico:

1. Visitare **support.dell.com**.
2. Cercare il proprio paese nel menu a discesa **Choose A Country/Region** (Scegli un paese/regione) nella parte inferiore della pagina.
3. Fare clic su **Contact Us** (Contattaci) nella parte sinistra della pagina.
4. Selezionare l'appropriato collegamento al servizio o all'assistenza in funzione delle specifiche esigenze.
5. Scegliere il metodo per contattare Dell più comodo.

[Torna alla pagina Sommario](#)

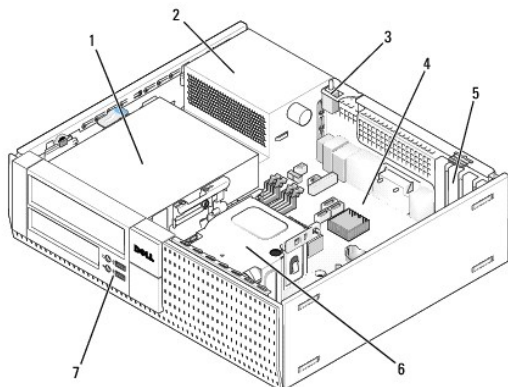
[Torna alla pagina Sommario](#)

Computer desktop

Dell™ Optiplex™ 960 Mini tower/Desktop/Fattore di forma ridotto Manuale di servizio

● [Vista interna del computer](#)

Vista interna del computer



1	alloggiamenti delle unità (lettore di schede flash, unità floppy, unità ottica, dischi rigidi)	2	alimentatore
3	interruttore per l'apertura del telaio	4	scheda di sistema
5	slot per schede	6	gruppo dissipatore di calore
7	gruppo di I/O anteriore		

[Torna alla pagina Sommario](#)

Dell™ Optiplex™ 960 Manuale di servizio

Computer desktop



[Interventi preliminari sui componenti interni del computer](#)

[Vista interna del computer](#)

[Componenti della scheda di sistema](#)

[Copercchio](#)

[Interruttore per l'apertura del telaio](#)

[Schede](#)

[Unità](#)

[Processore](#)

[Pannello di I/O](#)

[Alimentatore](#)

[Altoparlanti](#)

[Batteria](#)


[Scheda di sistema](#)


[Memoria](#)


[Suggerimenti per la risoluzione dei problemi](#)

[Come contattare Dell](#)

N.B., Avvisi e Attenzione

 **N.B.** Un N.B. indica informazioni importanti che contribuiscono a migliorare l'utilizzo del computer.

 **AVVISO:** Un AVVISO indica un danno potenziale all'hardware o perdita di dati e spiega come evitare il problema.

 **ATTENZIONE:** Un messaggio di ATTENZIONE indica un rischio di danni materiali, lesioni personali o morte.

Se il computer acquistato è un Dell™ Serie n, qualsiasi riferimento in questo documento al sistema operativo Microsoft® Windows® non è applicabile.

Le informazioni contenute in questo documento sono soggette a modifica senza preavviso.
© 2008 Dell Inc. Tutti i diritti riservati.

È severamente vietata la riproduzione, con qualsiasi strumento, senza l'autorizzazione scritta di Dell Inc.

Marchi utilizzati in questo documento: *Dell*, il logo *DELL*, *OptiPlex*, *Dell OpenManage* e il logo *YOURS IS HERE* sono marchi di Dell Inc.; *Intel*, *Pentium* e *Celeron* sono marchi registrati di Intel Corporation negli Stati Uniti e in altri paesi; *Microsoft*, *Windows*, *Windows Server*, *MS-DOS* e *Windows Vista* sono marchi o marchi registrati di Microsoft Corporation negli Stati Uniti e in altri paesi.

Altri marchi e nomi commerciali possono essere utilizzati in questo documento sia in riferimento alle aziende che rivendicano il marchio e i nomi che ai prodotti stessi. Dell Inc. nega qualsiasi partecipazione di proprietà relativa a marchi e nomi commerciali diversi da quelli di sua proprietà.

Modello DCNE

Settembre 2009 Rev. A02

[Torna alla pagina Sommario](#)

[Torna alla pagina Sommario](#)

Dell™ Optiplex™ 960 Mini tower/Desktop/Fattore di forma ridotto Manuale di servizio

● [Schede](#)

Schede

⚠ ATTENZIONE: Prima di eseguire le procedure descritte in questa sezione, seguire le istruzioni di sicurezza fornite con il computer. Per ulteriori informazioni sulle protezioni ottimali, consultare la pagina iniziale della Regulatory Compliance (Conformità alle normative) all'indirizzo www.dell.com/regulatory_compliance.

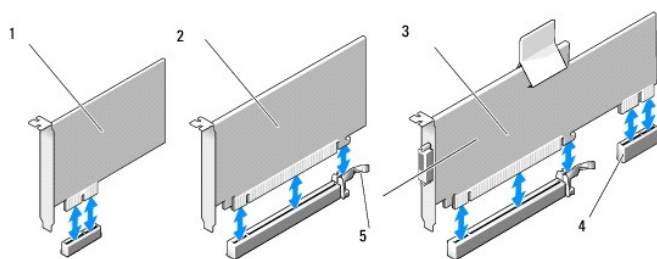
⚡ AVVISO: Per evitare possibili danni ai componenti interni del computer, scaricare l'elettricità statica dal proprio corpo prima di toccare qualsiasi componente elettronico del computer. A tale scopo, toccare una superficie metallica non verniciata sul telaio del computer.

🔧 N.B. L'installazione di una staffa di riempimento su uno slot della scheda vuoto è necessaria per mantenere la conformità FCC del computer. Le staffe impediscono l'ingresso di oggetti estranei nel computer e favoriscono il flusso d'aria per il raffreddamento.

Il computer Dell™ è dotato dei seguenti connettori per schede PCI e PCI Express (PCIe):

- 1 Uno slot per scheda PCIe x16 a sagoma piatta
- 1 Due connettori per schede PCI a sagoma piatta
- 1 Uno slot per scheda PCIe x1 a sagoma piatta
- 1 Un connettore per una scheda wireless interna

Schede PCI e PCIe

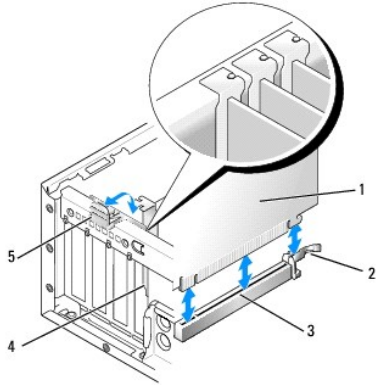


1	scheda PCIe x1	2	scheda PCIe x16
3	interfaccia di montaggio PCIe x16	4	scheda PCIe x1
5	leva di sblocco, linguetta di fissaggio		

Installazione di una scheda PCI

Se si sostituisce una scheda PCI, rimuovere il driver corrente della scheda dal sistema operativo. Vedere la documentazione fornita con la scheda per informazioni.

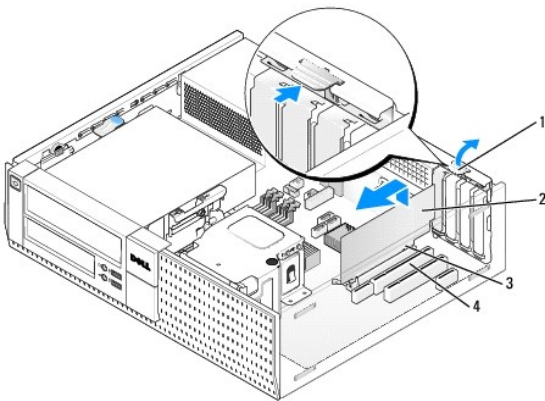
1. Eseguire la procedura [Interventi preliminari sui componenti interni del computer](#).
2. Premere con delicatezza la linguetta di sblocco sul dispositivo di chiusura della scheda verso l'alto.



1	scheda	2	leva di sblocco, linguetta di fissaggio
3	connettore della scheda di sistema	4	inserto della scheda
5	dispositivo di chiusura della scheda		

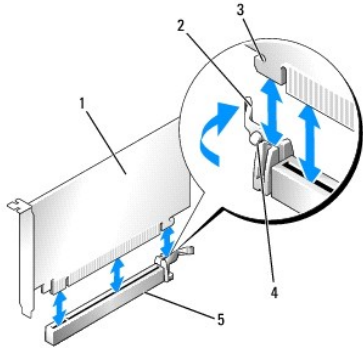
3. Se si sta installando una scheda in un connettore vuoto della scheda di sistema, rimuovere la staffa di copertura per creare una apertura dello slot schede nella parte posteriore del computer. Quindi passare al [punto 5](#).
4. Se si installa una scheda per sostituirla una già presente nel computer, rimuovere la scheda installata (consultare [Rimozione di una scheda PCI](#)).
5. Preparare la scheda per l'installazione.

N.B. Per informazioni sulla configurazione della scheda, sui collegamenti interni o sulla personalizzazione delle impostazioni per il computer in uso, consultare la documentazione fornita con la scheda.



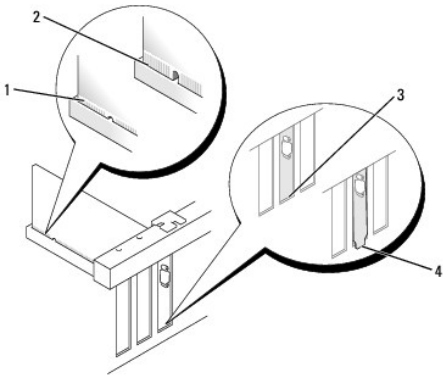
1	linguetta di sblocco sul dispositivo di chiusura della scheda	2	scheda
3	connettore sul bordo della scheda	4	connettore della scheda

ATTENZIONE: Alcune schede di rete avviano automaticamente il computer quando vengono connesse a una rete. Per evitare il rischio di scariche elettriche, accertarsi di avere scollegato il computer dalla presa elettrica prima di procedere all'installazione di una scheda.



1	scheda PCIe x16	2	leva di sblocco
3	slot di bloccaggio (non per tutte le schede)	4	linguetta di fissaggio
5	connettore scheda PCIe x16		

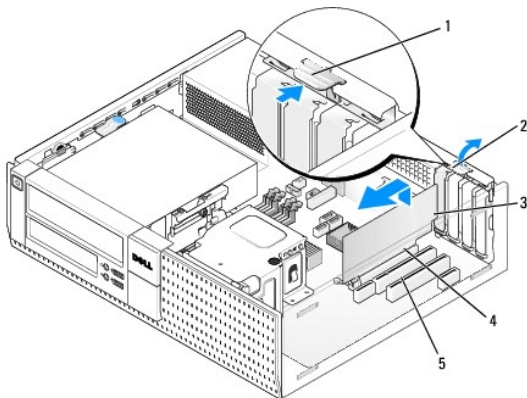
6. Inserire la scheda nel connettore e premere con decisione. Utilizzando la figura seguente come riferimento, verificare che la scheda sia stata introdotta completamente nello slot.



1	scheda inserita completamente	2	scheda non inserita completamente
3	staffa inserita nello slot	4	staffa non inserita nello slot

N.B. Se si installa una scheda PCIe x16, controllare che la linguetta di fissaggio sulla leva di sblocco del connettore si inserisca correttamente nello slot sul lato frontale della scheda.

7. Ruotare con delicatezza la linguetta di sblocco verso il basso per spostare il dispositivo di chiusura della scheda in posizione e fissare le schede.



1	linguetta di scatto	2	dispositivo di chiusura della scheda
3	scheda	4	connettore sul bordo della scheda
5	connettore della scheda		

➡ **AVVISO:** Non far passare i cavi della scheda sopra o dietro le schede. I cavi fatti passare sopra le schede potrebbero impedire la chiusura del coperchio del computer o danneggiare il computer.

8. Collegare eventuali cavi che dovrebbero essere collegati alla scheda.

9. Eseguire la procedura [Dopo gli interventi preliminari](#).

➡ **AVVISO:** Per collegare un cavo di rete, prima inserirlo nella presa di rete, poi collegarlo al computer.

10. Se è stata installata una scheda audio:

- a. Eseguire il programma di configurazione del sistema, selezionare **Audio Controller** (Controller audio) e modificare l'impostazione a **Off** (Disattivato) (consultare la *Guida alla tecnologia Dell™*).
- b. Collegare le periferiche audio esterne ai connettori della scheda audio. Non collegare periferiche audio esterne ai connettori del microfono, degli altoparlanti/cuffie o della linea in ingresso sul pannello posteriore o anteriore.

11. Se è stata installata una scheda di rete e si desidera disattivare quella integrata nel computer:

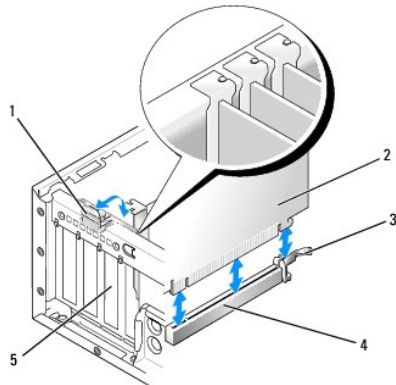
- a. Eseguire il programma di configurazione del sistema, selezionare **Network Controller** (Controller rete) e modificare l'impostazione a **Off** (Disattivato) (consultare la *Guida alla tecnologia Dell™*).
- b. Collegare il cavo di rete al connettore sulla scheda di rete. Non collegare il cavo di rete al connettore di rete integrato sul pannello posteriore del computer.

12. Installare i driver richiesti dalla scheda come descritto nella documentazione fornita con la scheda.

Rimozione di una scheda PCI

1. Eseguire la procedura [Interventi preliminari sui componenti interni del computer](#).

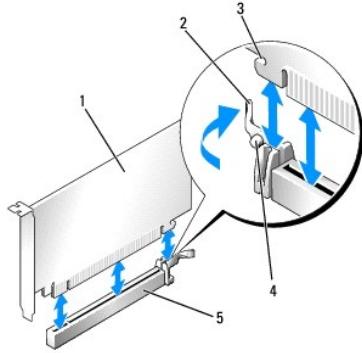
2. Ruotare delicatamente verso l'alto la linguetta di sblocco sul dispositivo di chiusura della scheda.



1	dispositivo di chiusura della scheda	2	scheda
3	leva di sblocco	4	connettore della scheda di sistema
5	inserto della scheda		

3. Se necessario, scollegare i cavi collegati alla scheda.

4. Se si sta sostituendo una scheda PCIe x16, rimuovere la scheda installata tirando delicatamente la leva di sblocco dalla scheda fino a quando la linguetta di fissaggio non è fuori dallo slot. Quindi sollevare la scheda per estrarla dallo chassis.



1	scheda PCIe x16	2	leva di sblocco
3	slot di bloccaggio (non per tutte le schede)	4	linguetta di fissaggio
5	connettore scheda PCIe x16		

5. Afferrare la scheda dagli angoli superiori e sfilarla dal connettore.

6. Se si sta rimuovendo la scheda in modo permanente, inserire una staffa di copertura nell'apertura libera dello slot delle schede.

N.B. L'installazione di una staffa di riempimento su uno slot della scheda vuoto è necessaria per mantenere la conformità FCC del computer. Le staffe tengono lontana la polvere e lo sporco dal computer e consentono di mantenere il flusso d'aria per il raffreddamento del computer.

7. Ruotare la linguetta di sblocco verso il basso per fare scattare in posizione il dispositivo di chiusura della scheda.

AVVISO: Per connettere un cavo di rete, prima inserirlo nella presa di rete, poi collegarlo al computer.

8. Eseguire la procedura [Dopo gli interventi preliminari](#).

9. Disinstallare il driver della scheda. Per ulteriori informazioni, consultare la documentazione fornita con la scheda.

10. **Se è stata rimossa una scheda audio:**

- Eseguire il programma di configurazione del sistema, selezionare **Audio Controller** (Controller audio) e modificare l'impostazione a **On** (Attivato) (consultare la *Guida alla tecnologia Dell™*).
- Collegare le periferiche audio esterne ai connettori audio sul pannello posteriore del computer.

11. **Se è stata rimossa una scheda di rete:**

- Eseguire il programma di configurazione del sistema, selezionare **Network Controller** (Controller rete) e modificare l'impostazione a **On** (Attivato) (consultare la *Guida alla tecnologia Dell™*).
- Collegare il cavo di rete al connettore di rete integrato sul pannello posteriore del computer.

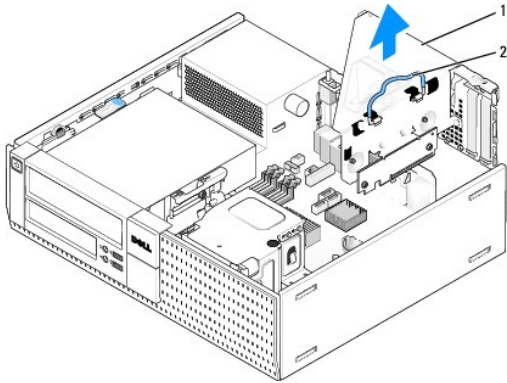
Installazione di una scheda PCI nella gabbia delle schede di montaggio

1. Eseguire la procedura [Interventi preliminari sui componenti interni del computer](#).

2. Se possibile, rimuovere la scheda installata nel connettore PCIe sulla scheda di sistema.

3. Rimuovere la gabbia delle schede di montaggio verticali:

- Controllare i cavi collegati alle schede attraverso le aperture del pannello posteriore. Scollegare tutti i cavi troppo corti per rimanere collegati alla **gabbia delle schede di montaggio quando questa verrà rimossa dal computer**.
- Sollevare ed estrarre la gabbia delle schede di montaggio dal computer afferrandola per la maniglia e tirando delicatamente.



1	gabbia delle schede di montaggio verticali	2	maniglia
---	--	---	----------

- Per installare una nuova scheda, creare un'apertura nello slot schede rimuovendo la staffa di copertura.

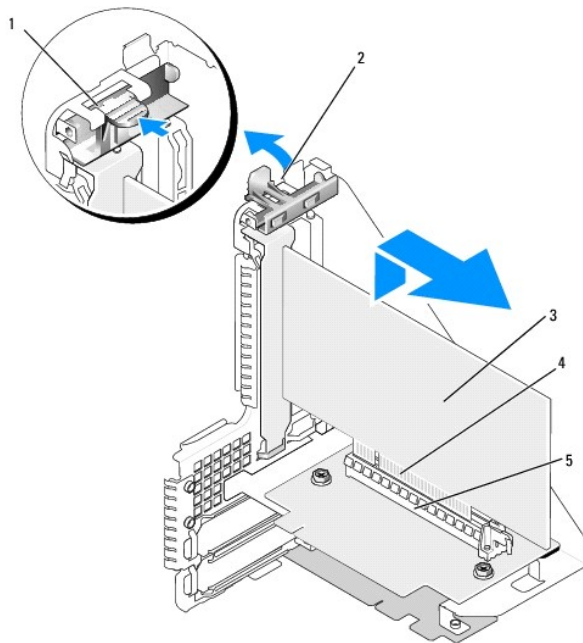
Per sostituire una scheda già installata nel computer, rimuoverla. Se necessario, scollegare i cavi collegati alla scheda. Afferrare la scheda dagli angoli ed estrarla delicatamente dal relativo connettore.

N.B. Per informazioni sulla configurazione della scheda, sui collegamenti interni o sulla personalizzazione delle impostazioni per il computer in uso, consultare la documentazione fornita con la scheda.

- Preparare la nuova scheda per l'installazione.

ATTENZIONE: Alcune schede di rete avviano automaticamente il computer quando vengono connesse a una rete. Per evitare il rischio di scariche elettriche, accertarsi di avere scollegato il computer dalla presa elettrica prima di procedere all'installazione di una scheda.

- Premere la linguetta di sbloccaggio per sollevare il dispositivo di chiusura della scheda.



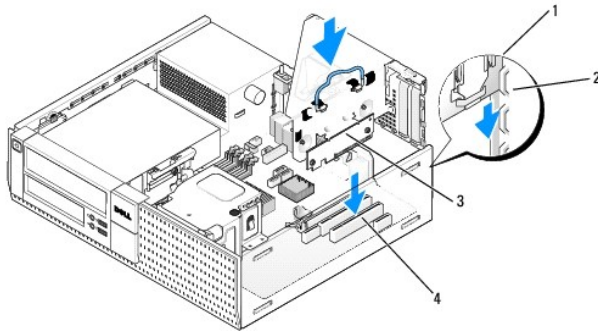
1	linguetta di scatto	2	dispositivo di chiusura della scheda
3	scheda	4	connettore sul bordo della scheda
5	connettore della scheda		

- Inserire la scheda con decisione nel connettore nella gabbia delle schede di montaggio.

- Abbassare il dispositivo di chiusura della scheda e spingerlo in posizione per fissare la scheda o le schede nel computer.

9. Rimontare la gabbia delle schede di montaggio verticali:

- a. Allineare le linguette sul lato della gabbia delle schede di montaggio verticali con le fessure sul lato interno del computer e fare scivolare la gabbia in posizione.
- b. Accertarsi che le schede di montaggio siano inserite a fondo nei connettori sulla scheda di sistema.



1	gabbia delle schede di montaggio verticali	2	slot
3	schede di montaggio verticali (2)	4	connettori della scheda di sistema (2)

10. Ricollegare tutti i cavi rimosso in [punto 3](#).

11. Collegare eventuali cavi che dovrebbero essere collegati alla scheda.

➡ **AVVISO:** Non far passare i cavi della scheda sopra o dietro le schede. I cavi fatti passare sopra le schede potrebbero impedire la chiusura del coperchio del computer o danneggiare il computer.

12. Eseguire la procedura [Dopo gli interventi preliminari](#).

13. Se è stata installata una scheda audio, eseguire questa procedura:

- a. Eseguire il programma di configurazione del sistema, selezionare **Audio Controller** (Controller audio) e modificare l'impostazione a **Off** (Disattivato) (consultare la *Guida alla tecnologia Dell™*).
- b. Collegare le periferiche audio esterne ai connettori della scheda audio. Non collegare le periferiche audio esterne ai connettori del microfono, della cuffia/altoparlanti o della linea di ingresso sul pannello posteriore.

14. Se è stata installata una scheda di rete e si desidera disattivare quella integrata nel computer:

- a. Eseguire il programma di configurazione del sistema, selezionare **Network Controller** (Controller rete) e modificare l'impostazione a **Off** (Disattivato) (consultare la *Guida alla tecnologia Dell™*).
- b. Collegare il cavo di rete ai connettori delle schede di rete. Non collegare il cavo di rete al connettore di rete integrato sul pannello posteriore del computer.

➡ **AVVISO:** Se si disattiva la scheda di rete integrata, non si disporrà della funzionalità AMT.

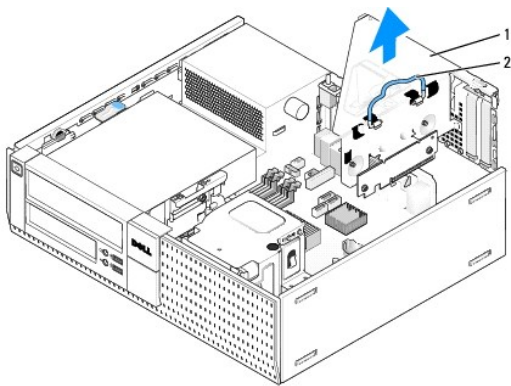
15. Installare i driver richiesti dalla scheda come descritto nella documentazione fornita con la scheda.

Rimozione di una scheda PCI dalla gabbia delle schede di montaggio

1. Eseguire la procedura descritta in [Interventi preliminari sui componenti interni del computer](#).

2. Rimuovere la gabbia delle schede di montaggio verticali:

- a. Controllare i cavi collegati alle schede attraverso le aperture del pannello posteriore. Scollegare tutti i cavi troppo corti per rimanere collegati alla gabbia delle schede di montaggio quando questa verrà rimossa dal computer.
- b. Sollevare ed estrarre la gabbia delle schede di montaggio dal computer afferrandola per la maniglia e tirando delicatamente.

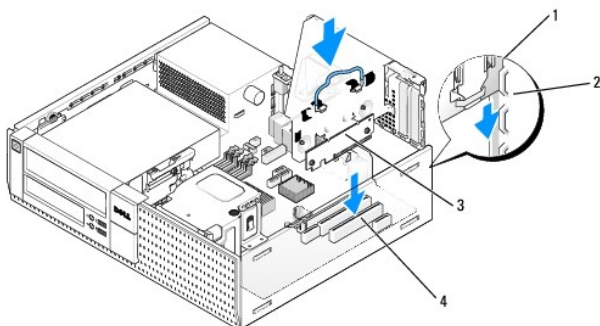


1	gabbia delle schede di montaggio verticali	2	maniglia
---	--	---	----------

3. Premere verso l'interno sulla linguetta per sollevare il dispositivo di chiusura della scheda.
4. Se necessario, scollegare i cavi collegati alla scheda.
5. Afferrare la scheda dagli angoli superiori e sfilarla dal connettore.
6. Se si sta rimuovendo la scheda in modo permanente, inserire una staffa di copertura nell'apertura libera dello slot delle schede.

N.B. L'installazione di una staffa di riempimento su uno slot della scheda vuoto è necessaria per mantenere la conformità FCC del computer. Le staffe tengono lontana la polvere e lo sporco dal computer e consentono di mantenere il flusso d'aria per il raffreddamento del computer.

7. Abbassare il dispositivo di chiusura della scheda e premerla per bloccarla in posizione.
8. Rimontare la gabbia delle schede di montaggio verticali:
 - a. Allineare le linguette sul lato della gabbia delle schede di montaggio verticali con le fessure sul lato interno del computer e fare scivolare la gabbia in posizione.
 - b. Accertarsi che le schede di montaggio siano inserite a fondo nei connettori sulla scheda di sistema.



1	gabbia delle schede di montaggio verticali	2	slot
3	schede di montaggio verticali (2)	4	connettori della scheda di sistema (2)

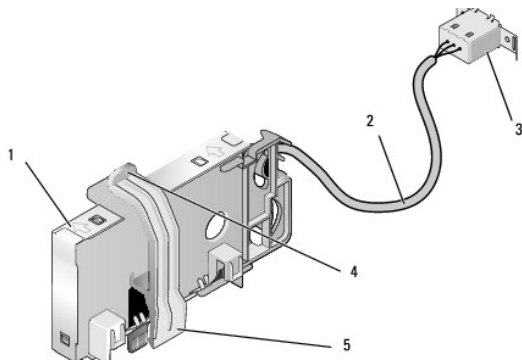
9. Eseguire la procedura [Dopo gli interventi preliminari](#).
10. Disinstallare il driver della scheda. Per ulteriori informazioni, consultare la documentazione fornita con la scheda.
11. **Se è stata rimossa una scheda audio:**
 - a. Eseguire il programma di configurazione del sistema, selezionare **Audio Controller** (Controller audio) e modificare l'impostazione a **On** (Attivato) (consultare la *Guida alla tecnologia Dell™*).
 - b. Collegare le periferiche audio esterne ai connettori audio sul pannello posteriore del computer.
12. **Se è stata rimossa una scheda di rete:**
 - a. Eseguire il programma di configurazione del sistema, selezionare **Network Controller** (Controller rete) e modificare l'impostazione a **On** (Attivato)

(consultare la Guida alla tecnologia Dell™).

- b. Collegare il cavo di rete al connettore di rete integrato sul pannello posteriore del computer.

Scheda wireless interna - Installazione

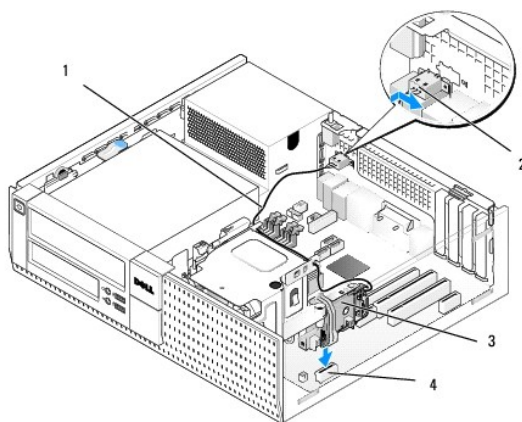
La scheda wireless interna è un dispositivo opzionale.



1	gruppo scheda wireless	2	cavo scheda wireless all'antenna
3	connettore antenna Wi-Fi esterna	4	rilascio del gancio di fissaggio della scheda
5	gancio di fissaggio della scheda		

Per installare la scheda, procedere come segue:

1. Eseguire la procedura [Interventi preliminari sui componenti interni del computer](#).
2. Se installato, rimuovere la copertura dell'apertura nel pannello posteriore per il connettore dell'antenna Wi-Fi esterna.
3. Individuare il connettore della scheda wireless sulla scheda di sistema (consultare [Componenti della scheda di sistema](#)).
4. Posizionare il connettore della scheda wireless direttamente sopra il connettore della scheda di sistema con l'estremità del cavo verso la parte posteriore dello chassis.



1	cavo della scheda wireless	2	connettore antenna Wi-Fi esterna
3	gruppo scheda wireless	4	connettore della scheda wireless

5. Inserire il connettore della scheda wireless nel connettore della scheda di sistema fino a quando il gancio di fissaggio non si fissa all'anello metallico sul lato dello chassis e fissa la scheda al suo posto.

AVVISO: Quando si instrada il cavo della scheda wireless nello chassis, evitare curve strette. Ciò potrebbe provocare un degrado dei segnali.

6. Instradare il cavo della scheda wireless nelle relative guide sulla parte superiore del gruppo dissipatore di calore e lungo il fascio di cavi per il cablaggio

del pannello frontale. Inserire e fissare l'eccesso di cavi sul lato del gruppo dissipatore di calore accanto alla parte posteriore del pannello frontale.

7. Rimuovere il tappo sul pannello posteriore in cui è installato il connettore dell'antenna Wi-Fi.
8. Posizionare il connettore dell'antenna esterna all'estremità del cavo della scheda wireless nell'apertura del connettore dell'antenna nel pannello posteriore in modo tale che le linguette di fissaggio sul connettore passino attraverso l'apertura e l'estremità del connettore non sia rivolta verso l'alimentatore.
9. Fare scorrere il connettore lateralmente rispetto al pannello posteriore in modo tale che le linguette di fissaggio sul connettore fissino il connettore al pannello posteriore.
10. Collegare l'antenna Wi-Fi esterna al connettore del cavo della scheda wireless.
11. Rimontare il coperchio del computer.
12. Riavviare il computer. Configurare appropriatamente il software del dispositivo wireless per supportare la rete wireless.

Scheda wireless interna - Rimozione

Per rimuovere una scheda wireless interna, procedere come segue:

1. Eseguire la procedura descritta in [Interventi preliminari sui componenti interni del computer](#).
2. Scollegare l'antenna Wi-Fi esterna dal connettore sulla parte posteriore del computer.
3. Scollegare il connettore dell'antenna Wi-Fi esterna dallo chassis facendolo scorrere lungo il pannello posteriore verso l'alimentatore, quindi tirandolo verso l'apertura.
4. Inserire nell'apertura del connettore dell'antenna Wi-Fi esterna il coperchio fornito con il computer, se disponibile.
5. Rimuovere il cavo della scheda wireless dal percorso di instradamento.
6. Afferrare il gruppo della scheda wireless alle estremità, premere verso il basso gancio di fissaggio della scheda e sollevare la scheda per sbloccarla dal connettore della scheda wireless della scheda di sistema. Rimuovere il gruppo della scheda wireless dallo chassis.
7. Chiudere l'apertura del connettore dell'antenna Wi-Fi esterna con il tappo fornito con il computer. Contattare Dell per un tappo sostitutivo, se non disponibile.
8. Rimontare il coperchio del computer.

Installazione di una seconda porta seriale esterna

Se si aggiunge una porta seriale esterna con un connettore seriale montato su una staffa di copertura per lo slot, collegare il cavo interno del connettore al connettore della porta seriale sulla scheda di sistema (consultare [Componenti della scheda di sistema](#)).

[Torna alla pagina Sommario](#)

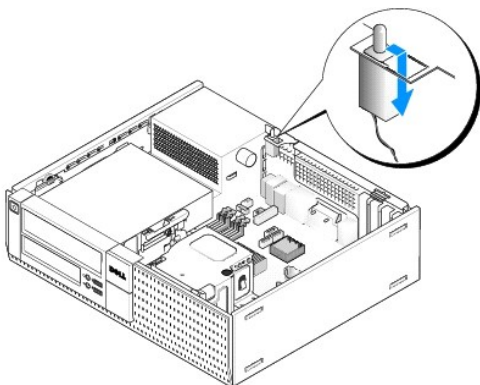
Interruttore per l'apertura del telaio

⚠ ATTENZIONE: Prima di effettuare interventi sui componenti interni, leggere le informazioni sulla sicurezza fornite assieme al computer. Per **ulteriori informazioni sulle protezioni ottimali, consultare la pagina iniziale della Regulatory Compliance (Conformità alle normative) all'indirizzo www.dell.com/regulatory_compliance.**

Rimozione dell'interruttore per l'apertura del telaio

1. Eseguire la procedura [Interventi preliminari sui componenti interni del computer](#).
2. Scollegare il cavo dell'interruttore di apertura telaio dalla scheda di sistema utilizzando sue dita per premere il meccanismo di rilascio su un lato del connettore e tirare per scollegare il connettore del cavo.
3. Far scorrere l'interruttore per l'apertura del telaio all'esterno del relativo slot nel supporto metallico e quindi spingerlo verso il basso attraverso il foro quadrato nel supporto per rimuovere l'interruttore e il cavo collegato dal computer.

🔍 N.B. Si dovrebbe avvertire una leggera resistenza quando si fa scorrere l'interruttore dallo slot.



Rimontaggio dell'interruttore per l'apertura del telaio


1. Inserire con delicatezza l'interruttore dal supporto metallico inferiore nel foro quadrato e quindi fare scorrere l'interruttore per l'apertura del telaio nel proprio slot fino a quando non scatta in posizione.
2. Ricollegare il cavo alla scheda di sistema.
3. Eseguire la procedura [Dopo gli interventi preliminari](#).

Reimpostazione del rilevatore dell'apertura del telaio

1. Accendere (o riavviare) il computer.
2. Quando viene visualizzato il logo DELL™, premere immediatamente <F2>.

Se si attende troppo a lungo e viene visualizzato il logo del sistema operativo, attendere la visualizzazione del desktop di Microsoft® Windows®. Quindi spegnere il computer e riprovare.

3. Nel menu **Settings** (Impostazioni), selezionare **Security** (Protezione) e quindi **Chassis Intrusion** (Apertura telaio). Utilizzare i tasti **tabulazione**, **freccia** e **barra di spaziatura** per scegliere l'opzione desiderata. Se le impostazioni sono state modificate, selezionare il pulsante **Apply** (Applica) e premere **Enter** (Invio).

 **N.B. On-Silent** (Attivato-Non interattivo) è l'impostazione predefinita.

4. Salvare le impostazioni del BIOS e uscire dalla configurazione del sistema.
-

[Torna alla pagina Sommario](#)

Coperchio del computer desktop

Rimozione del coperchio del computer desktop

⚠ ATTENZIONE: Prima di eseguire le procedure descritte in questa sezione, seguire le istruzioni di sicurezza fornite con il computer. Per ulteriori informazioni sulle protezioni ottimali, consultare la pagina iniziale della Regulatory Compliance (Conformità alle normative) all'indirizzo www.dell.com/regulatory_compliance.

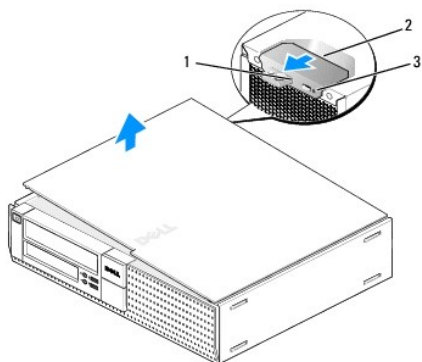
⚠ ATTENZIONE: Per evitare il rischio di scariche elettriche, scollegare sempre il computer dalla presa elettrica prima di rimuovere il coperchio del computer.

1. Eseguire la procedura [Interventi preliminari sui componenti interni del computer](#).
2. Se è collegato un cavo di sicurezza o un lucchetto (mediante l'anello del lucchetto), rimuoverlo.

✎ N.B. Per comodità, appoggiare il computer su un lato prima di effettuare interventi all'interno dello chassis.

3. Individuare il dispositivo di chiusura e sblocco del coperchio e farlo scorrere all'indietro per sollevare l'estremità del coperchio accanto al dispositivo di chiusura.
4. Con l'estremità del coperchio accanto al dispositivo di chiusura leggermente sollevata, fare scorrere il coperchio verso l'estremità del dispositivo di chiusura dello chassis per estrarre le linguette all'altra estremità del coperchio dagli slot dello chassis.

⚠ ATTENZIONE: Il dissipatore di calore della scheda grafica può diventare molto caldo durante il funzionamento normale. Lasciare trascorrere il tempo necessario affinché il dissipatore di calore della scheda grafica si raffreddi prima di toccarlo.



1	anello di sicurezza	2	dispositivo di chiusura e sblocco del coperchio
3	slot per il cavo di sicurezza		


Rimontaggio del coperchio del computer desktop

⚠ ATTENZIONE: Prima di eseguire le procedure descritte in questa sezione, seguire le istruzioni di sicurezza fornite con il computer. Per ulteriori informazioni sulle protezioni ottimali, consultare la pagina iniziale della Regulatory Compliance (Conformità alle normative) all'indirizzo www.dell.com/regulatory_compliance.

1. Accertarsi che tutti i cavi siano collegati e ripiegarli in modo che non siano d'intralcio.

Tirare delicatamente i cavetti di alimentazione verso di sé in modo che non rimangano sotto le unità.

2. Accertarsi di non lasciare attrezzi o altri oggetti all'interno del computer.
3. Per rimontare il coperchio:
 - a. Allineare la parte inferiore del coperchio con le linguette del cardine ubicate lungo il bordo inferiore del computer.
 - b. Utilizzando le linguette del cardine come leva, ruotare il coperchio verso il basso per chiuderlo.
 - c. Fare scattare il coperchio in posizione tirando all'indietro la chiusura a scatto del coperchio, quindi rilasciando il dispositivo di chiusura quando il coperchio è correttamente alloggiato.
 - d. Accertarsi che il coperchio sia alloggiato correttamente prima di spostare il computer.


 **AVVISO:** Per connettere un cavo di rete, prima inserirlo nella presa di rete, poi collegarlo al computer.

4. Installare il piedistallo del computer, se presente. Per istruzioni, vedere la documentazione fornita col piedistallo.
5. Collegare il computer e le periferiche alle prese elettriche e accenderli.

Al successivo avvio del computer dopo avere rimosso e ricollocato il coperchio (facoltativo in alcuni computer), se la funzione di rivelatore di apertura telaio è installata e attivata, viene visualizzato il seguente messaggio:

Attenzione: Il coperchio è stato rimosso.

6. Ripristinare il rilevatore di apertura telaio impostando **Chassis Intrusion** (Apertura telaio) su **On** (Attivato) o **On-Silent** (Attivato-Non interattivo). Consultare:
 - 1 Mini Tower — [Reimpostazione del rilevatore dell'apertura del telaio](#)
 - 1 Desktop — [Reimpostazione del rilevatore dell'apertura del telaio](#)
 - 1 Fattore di forma ridotto — [Reimpostazione del rilevatore dell'apertura del telaio](#)

 **N.B.** Se risulta essere stata assegnata una password dell'amministratore che non si conosce, contattare l'amministratore di rete per informazioni sul ripristino del rivelatore di apertura telaio.

[Torna alla pagina Sommario](#)

Dell™ Optiplex™ 960 Mini tower/Desktop/Fattore di forma ridotto Manuale di servizio

● [Processore](#)

Processore

⚠ ATTENZIONE: Prima di effettuare interventi sui componenti interni, leggere le informazioni sulla sicurezza fornite assieme al computer. Per **ulteriori informazioni sulle protezioni ottimali, consultare la pagina iniziale della Regulatory Compliance (Conformità alle normative) all'indirizzo www.dell.com/regulatory_compliance.**

⚡ AVVISO: Per evitare possibili danni ai componenti interni del computer, scaricare l'elettricità statica dal proprio corpo prima di toccare qualsiasi componente elettronico del computer. A tale scopo, toccare una superficie metallica non verniciata sul telaio del computer.

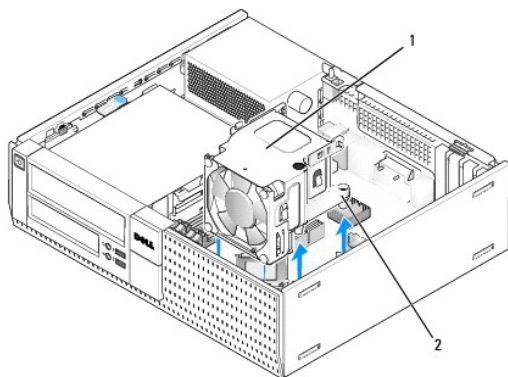
Rimozione del gruppo dissipatore di calore

Il gruppo dissipatore di calore è composto dal dissipatore di calore e dal gruppo dalla ventola e della copertura protettiva.

1. Eseguire la procedura [Interventi preliminari sui componenti interni del computer](#).
2. Scollegare il cavo della ventola dalla scheda di sistema (consultare [Componenti della scheda di sistema](#)).
3. Se i cavi sono instradati nelle guide della parte posteriore della copertura protettiva della ventola, rimuoverli dalle guide.
4. Allentare le quattro viti di fissaggio su ciascun angolo del gruppo dissipatore di calore.

⚠ ATTENZIONE: Il gruppo dissipatore di calore può essere molto caldo durante il funzionamento normale. Accertarsi che si sia raffreddato prima di toccarlo.

5. Sollevare il dissipatore di calore verso l'alto e rimuoverlo dal computer. Appoggiare il dissipatore di calore su un lato per evitare di contaminare la soluzione termica.

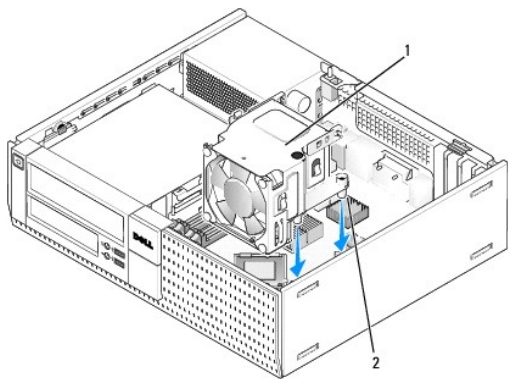


1	gruppo dissipatore di calore	2	custodia della vite di fissaggio (4)
---	------------------------------	---	--------------------------------------

Rimontaggio del gruppo dissipatore di calore

1. Abbassare il dissipatore di calore nel computer, allineando le viti di fissaggio con i fori di bloccaggio nella scheda di sistema. Accertarsi che il cavo della ventola sia instradato nel lato destro del gruppo dissipatore di calore.
2. Serrare le quattro viti di fissaggio per bloccare il gruppo dissipatore di calore.
3. Inserire il cavo della ventola nel connettore sulla scheda di sistema (consultare [Componenti della scheda di sistema](#)).

⚡ AVVISO: Accertarsi che il gruppo dissipatore di calore sia installato e fissato correttamente.



1	gruppo dissipatore di calore	2	custodia della vite di fissaggio (4)
---	------------------------------	---	--------------------------------------

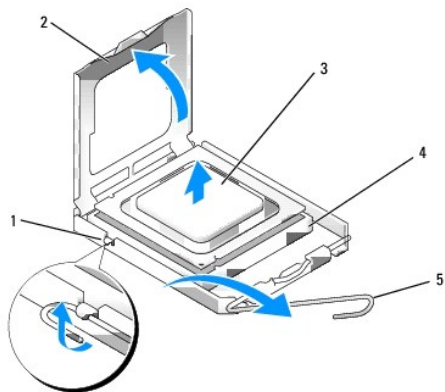
- Se, in precedenza, i cavi erano instradati nelle guide sulla parte posteriore del gruppo dissipatore di calore, farli passare nelle guide.

Rimozione del processore

- Eseguire la procedura [Interventi preliminari sui componenti interni del computer](#).
- Rimuovere il gruppo del dissipatore di calore (consultare [Rimozione e rimontaggio del gruppo dalla ventola e della copertura protettiva](#)).

AVVISO: A meno che non sia necessario un nuovo dissipatore di calore per il nuovo processore, riutilizzare il gruppo dissipatore di calore originale quando si sostituisce il processore.

- Aprire il coperchio del processore facendo scorrere la leva di sbloccaggio da sotto il dispositivo di chiusura centrale del coperchio sullo zoccolo. Quindi tirare la leva all'indietro per rilasciare il processore.



1	dispositivo centrale di chiusura del coperchio	4	presa
2	coperchio del processore	5	leva di sblocco
3	processore		

AVVISO: Quando si sostituisce il processore, non toccare i piedini all'interno dello zoccolo e non permettere che oggetti cadano sui piedini dello zoccolo.

- Rimuovere delicatamente il processore dallo zoccolo.

Lasciare la leva di sblocco estesa nella posizione sbloccata, in modo che lo zoccolo sia pronto a ricevere il nuovo processore.

Installazione del processore

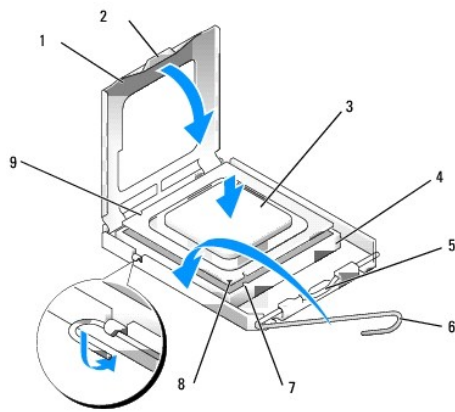
➡ **AVVISO:** Scaricare a terra l'elettricità statica del corpo toccando una superficie metallica non verniciata sul retro del computer.

➡ **AVVISO:** Quando si sostituisce il processore, non toccare i piedini all'interno dello zoccolo e non permettere che oggetti cadano sui piedini dello zoccolo.

1. Eseguire la procedura [Interventi preliminari sui componenti interni del computer](#).
2. Togliere il nuovo processore dall'imballaggio facendo attenzione a non toccare la parte inferiore.

➡ **AVVISO:** Posizionare correttamente il processore nello zoccolo per evitare danni permanenti al processore e al computer al momento dell'accensione.

3. Se la leva di sblocco non è completamente verticale, spostarla in tale posizione.
4. Orientare le tacche di allineamento anteriore e posteriore del processore con le tacche di allineamento del supporto.
5. Allineare l'angolo con il piedino 1 del processore all'angolo con il foro 1 dello zoccolo.



1	coperchio del processore	2	linguetta
3	processore	4	supporto del processore
5	dispositivo centrale di chiusura del coperchio	6	leva di sblocco
7	tacca di allineamento anteriore	8	presa e indicatore del piedino 1 del processore
9	tacca di allineamento posteriore		

➡ **AVVISO:** Per evitare danni, accertarsi che il processore si allinei correttamente con lo zoccolo e non utilizzare troppa forza quando lo si installa.

6. Appoggiare delicatamente il processore sullo zoccolo e accertarsi che sia posizionato correttamente.
7. Quando il processore è completamente inserito nel connettore, chiudere il coperchio del processore.
Accertarsi che la linguetta sul coperchio del processore sia posizionata sotto al dispositivo centrale di chiusura del coperchio sul supporto.
8. Fare ruotare la leva di sblocco del supporto verso il supporto, facendola scattare in posizione in modo da fissare il processore.
9. Rimuovere la soluzione termica dalla parte inferiore del gruppo dissipatore di calore.

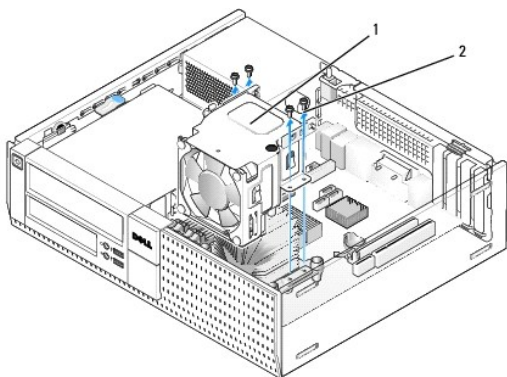
➡ **AVVISO:** Accertarsi di applicare una nuova soluzione termica. La nuova soluzione termica è fondamentale per garantire un'adeguata adesione termica, un requisito importante per il funzionamento ottimale del processore.

10. Applicare la soluzione termica sulla parte superiore del processore come necessario.
11. Rimontare il gruppo del dissipatore di calore (consultare [Rimontaggio del gruppo dissipatore di calore](#)).
12. Eseguire la procedura [Dopo gli interventi preliminari](#).

Rimozione e rimontaggio del gruppo dalla ventola e della copertura protettiva

Il gruppo dalla ventola e della copertura protettiva può essere rimosso e sostituito senza rimuovere il dissipatore di calore.

1. Eseguire la procedura [Interventi preliminari sui componenti interni del computer](#).
2. Scollegare il cavo della ventola dalla scheda di sistema (consultare [Componenti della scheda di sistema](#)).
3. Rimuovere le quattro viti nere che fissano il gruppo dalla ventola e della copertura protettiva al dissipatore di calore.
4. Sollevare il gruppo dalla ventola e della copertura protettiva estraendolo dallo chassis.



1	gruppo dalla ventola e della copertura protettiva	2	viti della copertura protettiva della ventola (4)
---	---	---	---

5. Posizionare il nuovo gruppo dalla ventola e della copertura protettiva sul dissipatore di calore, allineando i fori delle viti della copertura protettiva con quelli nel dissipatore di calore.
6. Fissare la copertura protettiva al dissipatore di calore con le quattro viti nere rimosse in precedenza.
7. Inserire il cavo della ventola nel connettore sulla scheda di sistema (consultare [Componenti della scheda di sistema](#)).
8. Eseguire la procedura [Dopo gli interventi preliminari](#).

[Torna alla pagina Sommario](#)

[Torna alla pagina Sommario](#)

Dell™ OptiPlex™ 960 Mini tower/Desktop/Fattore di forma ridotto Manuale di servizio

● [Unità](#)

Unità

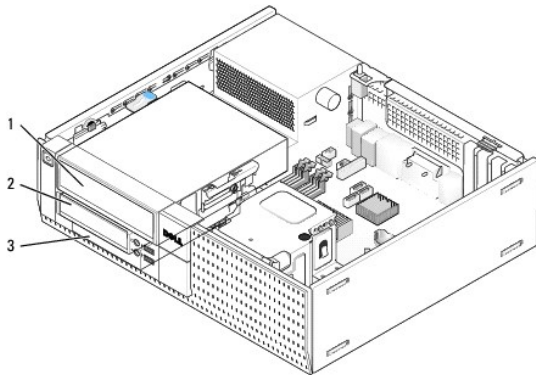
N.B. Se si sta rimuovendo o aggiungendo un dispositivo che influisce sull'hardware o sulla configurazione RAID del sistema, potrebbe essere necessario modificare le impostazioni del BIOS. Consultare la *Guida alla tecnologia Dell™* per ulteriori informazioni.

Il computer supporta:

- 1 un disco rigido SATA (serial ATA) da 3,5 pollici o fino a due dischi rigidi SATA da 2,5 pollici nell'alloggiamento del disco rigido
- 1 un disco rigido SATA da 3,5 pollici, un'unità disco floppy o un lettore di schede flash aggiuntivo nell'alloggiamento dell'unità da 3,5 pollici
- 1 un'unità ottica SATA
- 1 un'unità eSATA (esterna)

N.B. A causa del numero limitato di alloggiamenti per unità e controller su questo computer, non è possibile collegare contemporaneamente tutte le periferiche supportate.

N.B. Se si utilizza il computer senza un'unità ottica o una periferica da 3,5 pollici (unità disco floppy o lettore di schede flash), l'inserto dell'alloggiamento dell'unità deve essere installato al posto dell'unità. Contattare Dell se occorre un inserto dell'alloggiamento.



1	unità ottica	2	facoltativamente, unità disco floppy, un lettore di schede flash o un secondo disco rigido da 3,5 pollici
3	disco rigido		

Istruzioni generali per l'installazione di periferiche SATA

I connettori SATA sulla scheda di sistema sono etichettati come SATA0, SATA1 e SATA2.

I dischi rigidi devono essere collegati ai connettori SATA con numerazione più bassa, mentre tutte le altre periferiche SATA (come un'unità ottica) devono essere collegate ai restanti connettori SATA con una numerazione superiore a quella a cui sono collegati i dischi rigidi. Ad esempio, se si dispone di due dischi rigidi SATA e un'unità ottica SATA, collegare i due dischi rigidi ai connettori SATA0 e SATA1 e collegare l'unità ottica SATA al connettore SATA2. (Consultare [Componenti della scheda di sistema](#) per la posizione dei connettori SATA sulla scheda di sistema.)

Collegamento dei cavi delle unità

Quando si installa un'unità, si collegano due cavi (un cavo di alimentazione c.c. e un cavo per l'interfaccia dati) alla parte posteriore dell'unità.

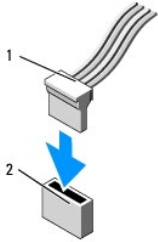
Connettori dell'interfaccia dati





1	connettore del cavo dell'interfaccia dati	2	connettore dell'interfaccia dati
---	---	---	----------------------------------

Connettori del cavo di alimentazione

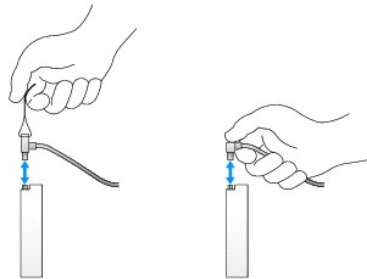


1	cavo di alimentazione	2	connettore input di alimentazione
---	-----------------------	---	-----------------------------------

Collegamento e scollegamento dei cavi delle unità

Quando si rimuove un cavo con una linguetta di estrazione, afferrare la linguetta colorata e tirare fino a quando il connettore non si stacca.

Quando si collega e si scollega un cavo senza una linguetta di estrazione, afferrare entrambe le estremità del connettore nero del cavo.



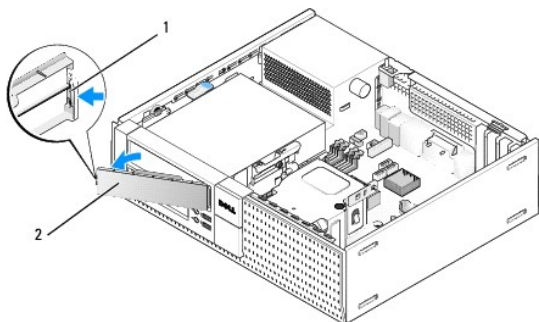
Inserti dell'alloggiamento

Il computer è dotato di un inserto in plastica con viti a testa cilindrica con esagono incassato e una piastrina in metallo.

Rimozione degli inserti dell'alloggiamento

Se si installa una nuova unità:

1. Eseguire la procedura [Interventi preliminari sui componenti interni del computer](#).
2. Premere la linguetta di fissaggio dell'inserto all'interno del frontalino per rilasciare l'inserto dell'alloggiamento. Rimuovere l'inserto dell'alloggiamento dal frontalino.



1	linguetta di fissaggio	2	inserto dell'alloggiamento
---	------------------------	---	----------------------------

Sostituzione degli inserti dell'alloggiamento

Se si sta rimuovendo un'unità ed è necessario rimontare gli inserti:

1. Sul frontalino, posizionare l'inserto in plastica sull'apertura dell'alloggiamento e inserire le linguette presenti sul lato destro dell'inserto negli slot sul lato destro dell'apertura dell'alloggiamento.
2. Fare oscillare il lato sinistro dell'inserto nell'apertura fino a quando non scatta in posizione.
3. Eseguire la procedura [Dopo gli interventi preliminari](#).

Unità ottica

⚠ ATTENZIONE: Prima di eseguire le procedure descritte in questa sezione, seguire le istruzioni di sicurezza fornite con il computer. Per ulteriori informazioni sulle protezioni ottimali, consultare la pagina iniziale della Regulatory Compliance (Conformità alle normative) all'indirizzo www.dell.com/regulatory_compliance.

⚠ ATTENZIONE: Per evitare il rischio di scariche elettriche, scollegare sempre il computer dalla presa elettrica prima di rimuovere il coperchio del computer.

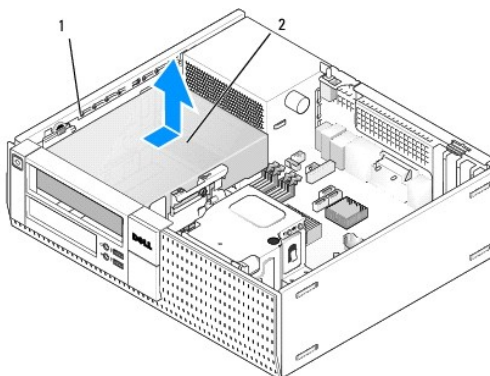
📌 N.B. Se si utilizza il computer senza un'unità ottica o una periferica da 3,5 pollici (unità disco floppy o lettore di schede flash), l'inserto dell'alloggiamento dell'unità deve essere installato al posto dell'unità. Contattare Dell se occorre un inserto dell'alloggiamento. Consultare [Rimozione degli inserti dell'alloggiamento](#).

Rimozione di un'unità ottica

1. Eseguire la procedura [Interventi preliminari sui componenti interni del computer](#).


🚫 AVVISO: Non estrarre l'unità dal computer tirandola per i cavi, poiché in questo modo si potrebbero danneggiare i cavi stessi e i connettori.

2. Sollevare la chiusura a scatto dell'unità e fare scorrere l'unità verso la parte posteriore del computer. Quindi, estrarla dal computer.



1	dispositivo di chiusura dell'unità	2	unità ottica
---	------------------------------------	---	--------------

3. Scollegare il cavo di alimentazione e il cavo dati dal retro dell'unità.
4. Se non si sta sostituendo l'unità ottica, installare l'inserto dell'alloggiamento dell'unità ottica (consultare [Sostituzione degli inserti dell'alloggiamento](#)).

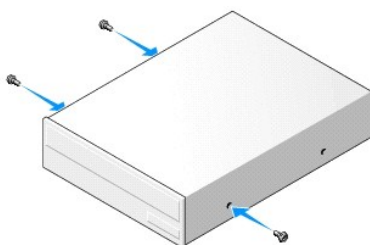
 **N.B.** Contattare Dell se occorre un inserto dell'alloggiamento.

Installazione di un'unità ottica

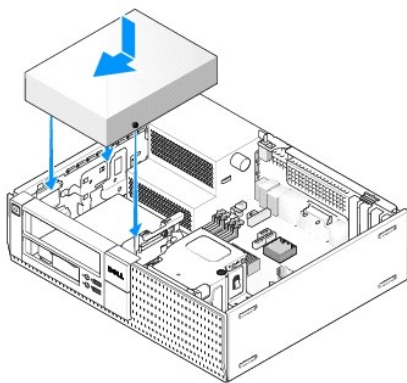
1. Estrarre dalla confezione l'unità e prepararla per l'installazione.

Consultare la documentazione relativa all'unità per verificare che la configurazione sia adatta al computer.

2. Se si installa una nuova unità:
 - a. Rimuovere l'inserto dell'alloggiamento dell'unità dal frontalino, se necessario (consultare [Rimozione degli inserti dell'alloggiamento](#)).
 - b. Rimuovere le tre viti a testa cilindrica con esagono incassato dall'inserto dell'alloggiamento dell'unità e installarle sui lati della nuova unità.
 - c. Abbassare l'unità nell'alloggiamento e farla scorrere finché non scatta in posizione.
3. Se si sostituisce un'unità esistente:
 - a. Seguire le procedure in [Rimozione di un'unità ottica](#) per rimuovere l'unità esistente.
 - b. Rimuovere le tre viti a testa cilindrica con esagono incassato dall'unità esistente.
 - c. Inserire le tre viti a testa cilindrica con esagono incassato nei lati della nuova unità e serrarle.






4. Collegare i cavi di alimentazione e dati all'unità.
5. Abbassare l'unità nell'alloggiamento e farla scorrere finché non scatta in posizione.



6. Controllare tutti i collegamenti dei cavi e raggruppare tutti i cavi in modo che non ostruiscano il flusso d'aria alla ventola e alle prese di raffreddamento.
7. Eseguire la procedura [Dopo gli interventi preliminari](#).
8. Aggiornare le informazioni di configurazione impostando l'opzione **Drive (Unità)** appropriata (0 o 1) in **Drives (Unità)**. Consultare la *Guida alla tecnologia Dell™* per maggiori informazioni.
9. Verificare che il computer funzioni correttamente eseguendo il programma Dell Diagnostics (consultare la *Guida alla tecnologia Dell™*).


Unità floppy

-  **ATTENZIONE:** Prima di eseguire le procedure descritte in questa sezione, seguire le istruzioni di sicurezza fornite con il computer. Per ulteriori informazioni sulle protezioni ottimali, consultare la pagina iniziale della Regulatory Compliance (Conformità alle normative) all'indirizzo www.dell.com/regulatory_compliance.
-  **ATTENZIONE:** Per evitare il rischio di scariche elettriche, scollegare sempre il computer dalla presa elettrica prima di rimuovere il coperchio del computer.
-  **N.B.** Se si utilizza il computer senza un'unità ottica o una periferica da 3,5 pollici (unità disco floppy), l'insero dell'alloggiamento dell'unità deve essere installato al posto dell'unità. Contattare Dell se occorre un insero dell'alloggiamento.

Rimozione di un'unità disco floppy

1. Se l'unità floppy che si sta rimuovendo non verrà sostituita:
 - a. Avviare il computer e premere **F2** quando richiesto per eseguire il programma di **Setup** (Configurazione) del sistema (consultare la *Guida alla tecnologia Dell™*).
 - b. Nel menu **Settings** (Impostazioni), selezionare **Drives** (Unità) e quindi **Diskette Drive** (Unità a dischetti).
 - c. Scegliere l'opzione per **Disable** (Disattivare) l'unità disco floppy.
 - d. Fare clic su **Apply** (Applica), quindi su **Exit** (Esci).
 - e. Riavviare il computer e spegnerlo.

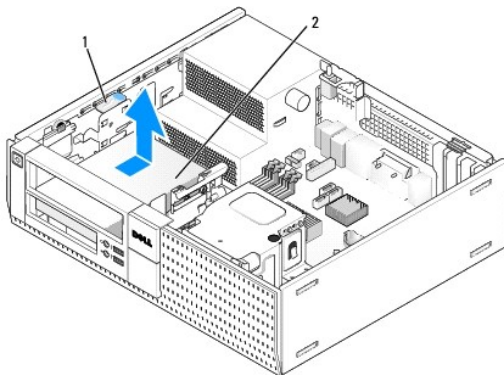
2. Eseguire la procedura [Interventi preliminari sui componenti interni del computer](#).

 **N.B.** Poiché i passaggi seguenti non richiedono la rimozione completa dell'unità ottica, non è necessario scollegare i cavi che collegano l'unità ottica.

3. Rimuovere l'unità ottica (se presente) e metterla da parte (consultare [Rimozione di un'unità ottica](#)).

 **AVVISO:** Non estrarre l'unità dal computer tirandola per i cavi, poiché in questo modo si potrebbero danneggiare i cavi stessi e i connettori.

4. Sollevare il dispositivo di chiusura dell'unità e fare scorrere l'unità disco floppy verso la parte posteriore del computer. Rimuovere l'unità dal computer.



1	dispositivo di chiusura dell'unità	2	unità disco floppy
---	------------------------------------	---	--------------------

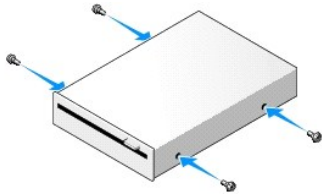
5. Scollegare il cavo di alimentazione e il cavo dati dal retro dell'unità disco floppy.
6. Se non si sta sostituendo l'unità disco floppy o il lettore di schede flash, installare gli inserti degli alloggiamenti delle unità disco floppy (consultare [Sostituzione degli inserti dell'alloggiamento](#)). Contattare Dell se occorre un insero dell'alloggiamento.

Installazione di un'unità disco floppy

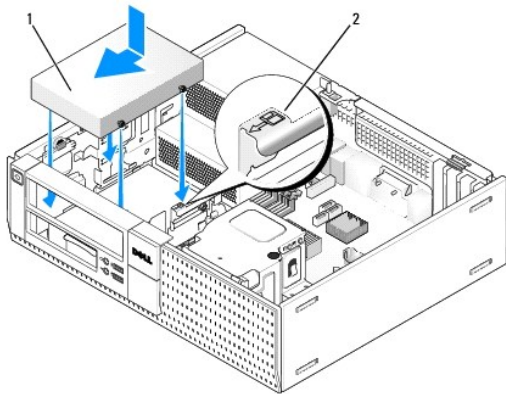
1. Se si sta installando una nuova unità disco floppy
 - a. Rimuovere l'insero dell'alloggiamento dell'unità (consultare [Rimozione degli inserti dell'alloggiamento](#)).
 - b. Rimuovere le quattro viti a testa cilindrica con esagono incassato dall'alloggiamento dell'unità.
2. Se si sta sostituendo un'unità disco floppy:

Rimuovere le quattro viti a testa cilindrica con esagono incassato dall'unità o dal lettore di schede flash esistente.

3. Serrare le quattro viti a testa cilindrica con esagono incassato sui lati della nuova unità disco floppy.



4. Collegare il cavo di alimentazione e il cavo dati all'unità disco floppy. Accertarsi che l'altra estremità del cavo sia collegata al connettore DSKT2 sulla scheda di sistema (consultare [Componenti della scheda di sistema](#)).
5. Allineare le viti a testa cilindrica con esagono incassato con le guide delle viti e fare scorrere l'unità nell'alloggiamento finché non scatta in posizione.




1	cavo di alimentazione	2	numero di verifica dello slot
---	-----------------------	---	-------------------------------

6. Far passare il cavo dati dell'unità disco floppy attraverso i fermagli blu sulla parte posteriore del gruppo dissipatore di calore.
7. Rimontare l'unità ottica (consultare [Unità ottica](#)).
8. Controllare tutti i collegamenti dei cavi e raggruppare tutti i cavi in modo che non ostruiscano il flusso d'aria alla ventola e alle prese di raffreddamento.
9. Eseguire la procedura [Dopo gli interventi preliminari](#).
10. Se si sta aggiungendo un'unità floppy al computer:
 - a. Avviare il computer e premere **F2** quando richiesto per eseguire il programma di **Setup** (Configurazione) del sistema (consultare la *Guida alla tecnologia Dell™*).
 - b. Nel menu **Settings** (Impostazioni), selezionare **Drives** (Unità) e quindi **Diskette Drive** (Unità a dischetti).
 - c. Scegliere l'opzione per **Enable** (Attivare) l'unità floppy.
 - d. Fare clic su **Apply** (Applica), quindi su **Exit** (Esci).
 - e. Riavviare il sistema.
11. Verificare che il computer funzioni correttamente eseguendo il programma Dell Diagnostics (consultare la *Guida alla tecnologia Dell™*).


Lettores di schede flash

- ⚠ ATTENZIONE:** Prima di eseguire le procedure descritte in questa sezione, seguire le istruzioni di sicurezza fornite con il computer. Per ulteriori informazioni sulle protezioni ottimali, consultare la pagina iniziale della **Regulatory Compliance (Conformità alle normative)** all'indirizzo www.dell.com/regulatory_compliance.
- ⚠ ATTENZIONE:** Per evitare il rischio di scariche elettriche, scollegare sempre il computer dalla presa elettrica prima di rimuovere il coperchio del computer.

 **N.B.** Se si utilizza il computer senza un'unità ottica o una periferica da 3,5 pollici, l'inserto dell'alloggiamento dell'unità deve essere installato al posto dell'unità. Contattare Dell se occorre un inserto dell'alloggiamento.

Rimozione di un lettore di schede flash

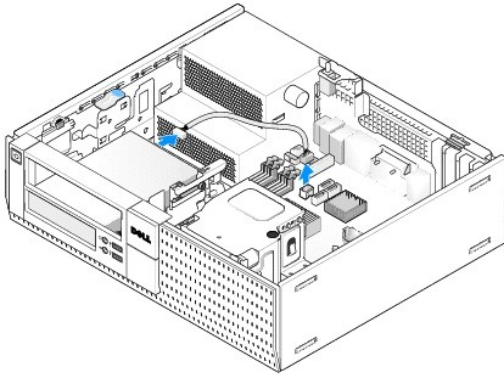
1. Eseguire la procedura [Interventi preliminari sui componenti interni del computer](#).

 **N.B.** Poiché i passaggi seguenti non richiedono la rimozione completa dell'unità ottica, non è necessario scollegare i cavi che collegano l'unità ottica.

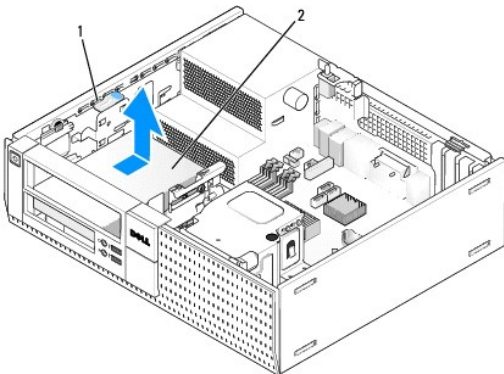
2. Rimuovere l'unità ottica (se presente) e metterla da parte (consultare [Rimozione di un'unità ottica](#)).

 **AVVISO:** Non estrarre l'unità dal computer tirandola per i cavi, poiché in questo modo si potrebbero danneggiare i cavi stessi e i connettori.

3. Scollegare il cavo di alimentazione e dati dal lettore di schede flash e dalla scheda di sistema.



4. Sollevare il dispositivo di chiusura dell'unità e fare scorrere il lettore di schede flash verso la parte posteriore del computer. Quindi estrarla dallo chassis.



1	dispositivo di chiusura dell'unità	2	lettore di schede flash
---	------------------------------------	---	-------------------------

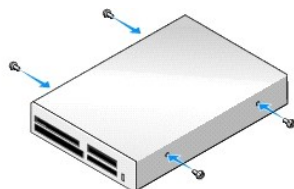
5. Se non si sta sostituendo il lettore di schede flash, installare l'inserto dell'alloggiamento dell'unità da 3,5 pollici (consultare [Sostituzione degli inserti dell'alloggiamento](#)). Contattare Dell se occorre un inserto dell'alloggiamento.

Installazione di un lettore di schede flash

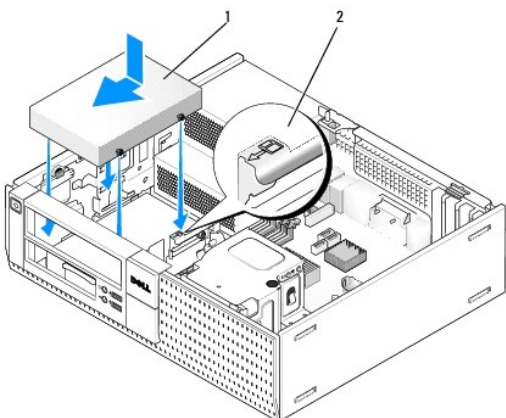
1. Se si sta installando una nuova unità o un nuovo lettore di schede flash:
 - a. Rimuovere gli inserti degli alloggiamenti delle unità (consultare [Rimozione degli inserti dell'alloggiamento](#)).
 - b. Rimuovere le quattro viti a testa cilindrica con esagono incassato dall'alloggiamento dell'unità.
 - c. Rimuovere l'inserto dell'alloggiamento dell'unità da 3,5 pollici che dovrebbe essere installata nell'alloggiamento.
2. Se si sta sostituendo un lettore di schede flash esistente:

Rimuovere le quattro viti a testa cilindrica con esagono incassato dal lettore di schede flash.

3. Serrare le quattro viti a testa cilindrica con esagono incassato nei lati del lettore di schede flash.

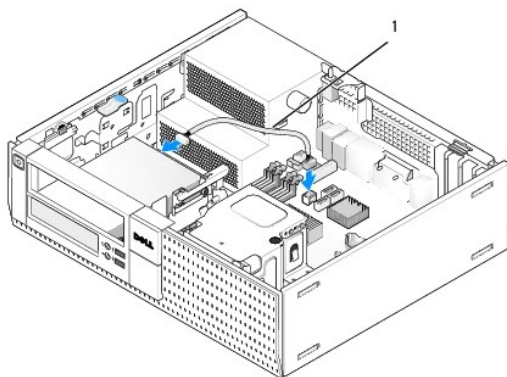


4. Allineare le viti a testa cilindrica con esagono incassato alle rispettive guide nel rack di montaggio e fare scorrere il lettore di schede flash finché non scatta in posizione.



1	lettore di schede flash	2	numero di verifica dello slot
---	-------------------------	---	-------------------------------

5. Collegare il cavo di alimentazione e il cavo dati al lettore di schede flash e al connettore della scheda di sistema.



1	cavo di alimentazione e dati
---	------------------------------

6. Rimontare l'unità ottica (consultare [Unità ottica](#)).
7. Controllare tutti i collegamenti dei cavi e raggruppare tutti i cavi in modo che non ostruiscano il flusso d'aria alla ventola e alle prese di raffreddamento.
8. Eseguire la procedura [Dopo gli interventi preliminari](#).
9. Verificare che il computer funzioni correttamente eseguendo il programma Dell Diagnostics (consultare la [Guida alla tecnologia Dell™](#)).

Disco rigido

Il telaio per desktop OptiPlex 960 supporta uno o due dischi rigidi da 3,5 pollici o uno o due dischi rigidi da 2,5 pollici. Se è installato un singolo disco rigido, potrebbe essere un disco rigido da 3,5 o da 2,5 pollici. Quando si installa un secondo disco rigido, esso deve essere dello stesso tipo (da 3,5 o da 2,5 pollici) dell'unità presente nello chassis.

ATTENZIONE: Prima di eseguire le procedure descritte in questa sezione, seguire le istruzioni di sicurezza fornite con il computer. Per ulteriori informazioni sulle protezioni ottimali, consultare la pagina iniziale della Regulatory Compliance (Conformità alle normative) all'indirizzo www.dell.com/regulatory_compliance.

ATTENZIONE: Per evitare il rischio di scariche elettriche, scollegare sempre il computer dalla presa elettrica prima di rimuovere il coperchio del computer.

AVVISO: Quando si manipolano dischi rigidi da 2,5 pollici, evitare di fare pressione sull'etichetta dell'unità, perché potrebbe provocare gravi danni all'unità.

AVVISO: Per evitare danni all'unità, evitare di appoggiarla su una superficie rigida, ma su una superficie in grado di attutire gli urti, ad esempio un cuscinetto di gommapiuma.

N.B. Se si sta rimuovendo o aggiungendo un'unità che influisce sulla configurazione RAID del sistema, potrebbe essere necessario modificare le impostazioni del BIOS. Consultare la *Guida alla tecnologia Dell™* per ulteriori informazioni.

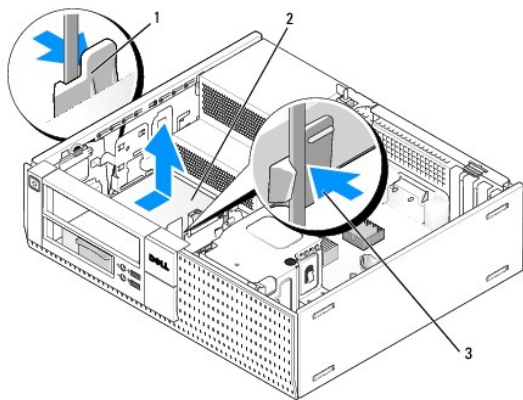
Rimozione del disco rigido principale

1. Se si sta rimuovendo un disco rigido che contiene dati che si desidera conservare, eseguire il backup dei file prima di iniziare la procedura.
2. Eseguire la procedura [Interventi preliminari sui componenti interni del computer](#).

N.B. Poiché i punti seguenti non richiedono la rimozione completa dell'unità ottica e dell'unità disco floppy, non è necessario scollegare i cavi che collegano le due unità.

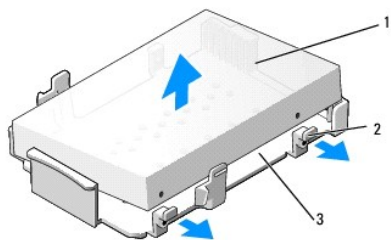
3. Rimuovere l'unità ottica (consultare [Rimozione di un'unità ottica](#)).
4. Se una periferica è installata nell'alloggiamento dell'unità disco floppy/lettore di schede flash, rimuoverla (consultare [Rimozione di un'unità disco floppy](#) o [Rimozione di un lettore di schede flash](#)).
5. Premere verso l'interno sui due fermagli di fissaggio su ciascun lato del compartimento dell'alloggiamento e fare scorrere il compartimento verso la parte posteriore del computer.

AVVISO: Non estrarre l'unità dal computer tirandola per i cavi, poiché in questo modo si potrebbero danneggiare i cavi stessi e i connettori.



1	fermagli di fissaggio (2)	2	disco rigido
3	compartimento dell'alloggiamento del disco rigido		

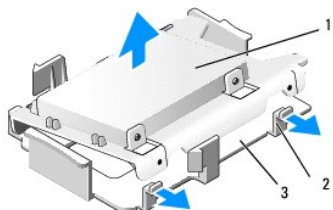
6. Estrarre il compartimento dell'alloggiamento dell'unità dallo chassis e scollegare i cavi di alimentazione e dati dall'unità.
7. Se il disco rigido primario è un disco di 3,5 pollici, estrarlo dal suo caddy:
 - a. Rimuovere le quattro viti che fissano il disco rigido al caddy.
 - b. Flettere con delicatezza le linguette di sbloccaggio sul lato del caddy, allontanandole dal disco rigido.
 - c. Sollevare il disco rigido dal caddy.



1	disco rigido	2	linguette di scatto (2)
3	compartimento dell'alloggiamento dell'unità		

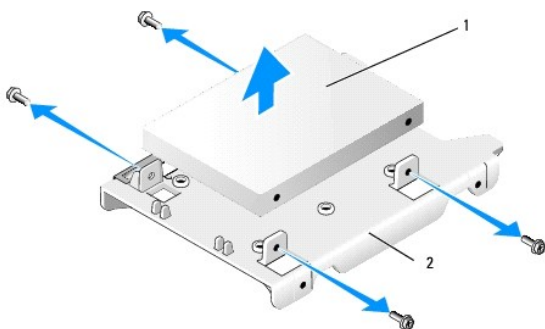
8. Se il disco rigido principale è un disco da 2,5 pollici, esso è montato sulla parte superiore (lato piatto) del compartimento dell'alloggiamento di un disco rigido da 2,5 pollici nel compartimento dell'alloggiamento dell'unità. Per rimuovere l'unità principale:

- a. Rimuovere il compartimento del disco rigido da 2,5 pollici dal compartimento dell'alloggiamento dell'unità piegando delicatamente le linguette di scatto sul lato del compartimento ed estraendo il compartimento del disco rigido da 2,5 pollici.



1	disco rigido da 2,5 pollici e compartimento del disco rigido da 2,5 pollici	2	linguette di scatto (2)
3	compartimento dell'alloggiamento dell'unità		

- b. Rimuovere il disco rigido dal relativo compartimento rimuovendo le quattro viti di fissaggio, due su ciascun lato dell'unità.



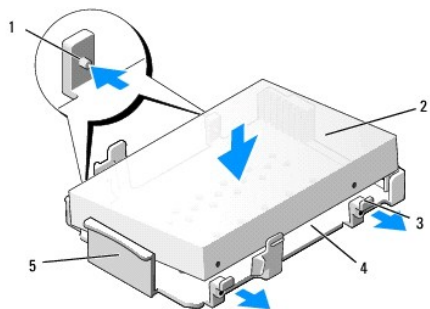
1	disco rigido	2	compartimento del disco rigido da 2,5 pollici
---	--------------	---	---

Sostituzione del disco rigido principale

1. Estrarre il disco rigido sostitutivo dalla confezione e prepararlo per l'installazione. Consultare la documentazione fornita e configurare l'unità per il computer.

AVVISO: Per evitare danni all'unità, evitare di appoggiarla su una superficie rigida, ma solo su una superficie in grado di attutire gli urti, ad esempio un cuscino di gommapiuma.

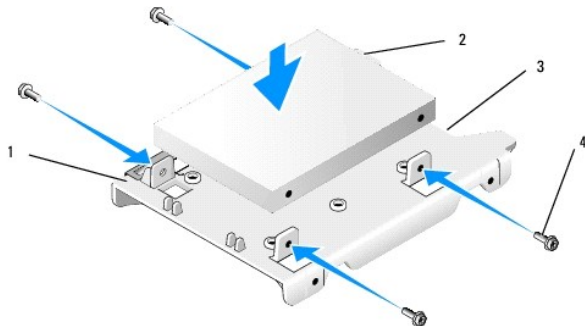
2. Se si sta installando un disco rigido di 3,5 pollici, inserirlo nel caddy:
- Flettere con delicatezza verso l'esterno le linguette di bloccaggio sul lato del caddy.
 - Sistemare il disco nel caddy in modo da allineare i piedini all'interno del caddy con i fori delle viti sui lati del disco (l'estremità del connettore deve essere rivolta verso il lato posteriore del caddy).
 - Reinstallare le quattro viti che fissano il disco rigido al caddy.



1 piedino (2 su ciascun lato)	2 unità
3 linguette di scatto (2)	4 compartimento dell'alloggiamento dell'unità
5 parte frontale del compartimento dell'alloggiamento dell'unità	

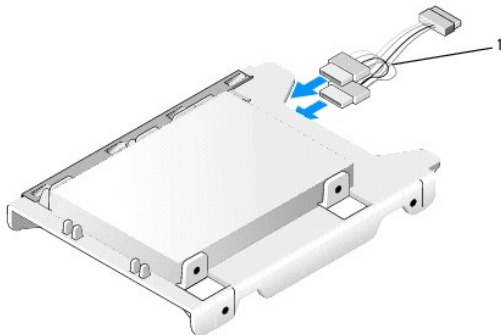
3. Se si installa un disco rigido da 2,5 pollici come disco rigido principale:

- a. Posizionare il nuovo disco rigido sul lato piatto del compartimento del disco rigido da 2,5 pollici con il lato dell'unità recante la piastra dell'etichetta orientata in direzione opposta rispetto al compartimento e l'estremità del connettore dell'unità verso l'estremità del compartimento con l'intaglio del cavo (estremità posteriore).



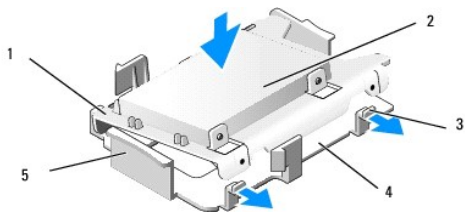
1 compartimento del disco rigido da 2,5 pollici, lato piatto verso l'alto	2 disco rigido da 2,5 pollici, estremità del connettore
3 intaglio del cavo	4 viti (4)

- b. Fissare l'unità al compartimento dell'unità con quattro viti due per lato.
- c. Collegare l'adattatore di alimentazione al disco rigido installato nel compartimento.



1 adattatore di alimentazione

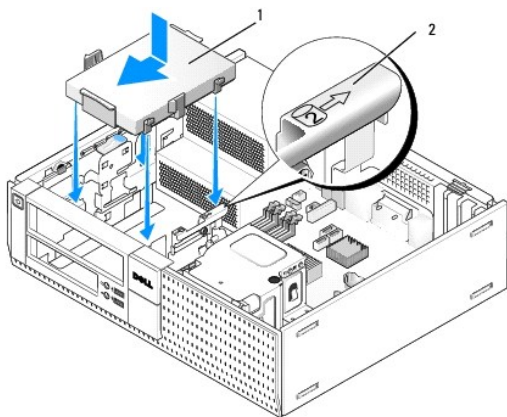
- d. Installare il compartimento del disco rigido da 2,5 pollici nel compartimento dell'alloggiamento piegando delicatamente le linguette a scatto sul lato del compartimento e posizionando il compartimento del disco rigido da 2,5 pollici nell'apposito compartimento. I piedini all'interno del compartimento dell'alloggiamento devono essere allineati ai fori presenti sui lati del compartimento del disco rigido da 2,5 pollici e l'estremità del connettore deve essere rivolta verso la parte posteriore del compartimento dell'alloggiamento dell'unità.



1	compartimento del disco rigido da 2,5 pollici	2	disco rigido da 2,5 pollici
3	linguette di scatto (2)	4	compartimento dell'alloggiamento dell'unità
5	parte anteriore del compartimento dell'alloggiamento dell'unità		

4. Collegare i cavi di alimentazione e dati all'unità. Quando si installa il disco rigido principale, accertarsi che il cavo dati sia collegato al connettore SATA0 sulla scheda di sistema.

5. Abbassare il compartimento dell'alloggiamento dell'unità nell'alloggiamento e farlo scorrere in avanti finché non scatta in posizione.



1	disco rigido da 3,5 pollici e disco rigido da 2,5 pollici con compartimento	2	numero di verifica dello slot
---	---	---	-------------------------------

6. Instradare i cavi di alimentazione e dati del disco rigido attraverso i canali del cavo e fissarli ai fasci di cavi, se necessario.

7. Sostituire l'unità disco floppy o il lettore di schede flash, se installati (consultare [Installazione di un'unità disco floppy](#) o [Installazione di un lettore di schede flash](#)).

8. Sostituire l'unità ottica, se installata (consultare [Installazione di un'unità ottica](#)).

9. Accertarsi che tutti i connettori dei cavi siano posizionato correttamente e i cavi siano instradati nei canali dei cavi.

10. Eseguire la procedura [Dopo gli interventi preliminari](#).


11. Collegare i cavi di alimentazione e le periferiche al computer, se necessario.

12. Procedere come segue:


- a. Accendere il computer.
- b. All'avvio del computer, premere F2 per accedere al programma di **Setup** (Configurazione) del sistema. Nel menu **Settings** (Impostazioni), selezionare **Drives (Unità)** e scegliere **Drives (Unità)** nel sottomenu (consultare la [Guida alla tecnologia Dell™](#) per maggiori informazioni).
- c. Verificare che le informazioni visualizzate per ogni porta SATA siano corrette. Se le impostazioni cambiano, fare clic su **Apply** (Applica).
- d. Inserire un'unità di avvio nell'apposita unità.
- e. Fare clic su **Exit** (Esci).

13. Quando richiesto, premere **F12** per accedere al **Boot Drive Menu** (Menu dell'unità di avvio). Selezionare un'unità con un supporto avviabile e proseguire.

14. In fase di caricamento del sistema operativo, se l'unità installata non è un'unità di avvio, partizionare e formattare logicamente l'unità, se necessario.

 **N.B.** Per ulteriori informazioni, consultare la documentazione fornita con il sistema operativo.


15. Provare il disco rigido eseguendo il programma Diagnostica della Dell (consultare la *Guida alla tecnologia Dell™*).
16. Installare il sistema operativo sul disco rigido, se necessario.

 **N.B.** Per ulteriori informazioni, consultare la documentazione fornita con il sistema operativo.

Rimozione del disco rigido secondario

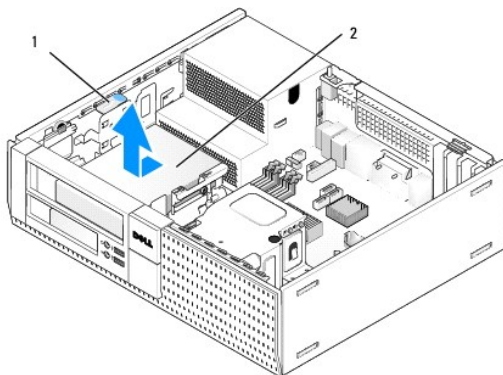
Nello chassis OptiPlex 960 desktop, è installato un disco rigido secondario da 3,5 pollici nell'alloggiamento dell'unità disco floppy da 3,5 pollici/lettore di schede flash. Un disco rigido secondario da 2,5 pollici è installato con il disco rigido principale da 2,5 pollici nell'apposito alloggiamento.

1. Se si sta rimuovendo un disco rigido che contiene dati che si desidera conservare, eseguire il backup dei file prima di iniziare la procedura.
2. Eseguire la procedura [Interventi preliminari sui componenti interni del computer](#).

 **N.B.** Poiché i punti seguenti non richiedono la rimozione completa dell'unità ottica e dell'unità disco floppy, non è necessario scollegare i cavi che collegano le due unità.

3. Rimuovere l'unità ottica, se installata (consultare [Rimozione di un'unità ottica](#)).
4. Se l'unità secondaria è un disco rigido da 3,5 pollici:
 - a. Sollevare la chiusura a scatto dell'unità e fare scorrere l'unità verso la parte anteriore del computer. Quindi estrarla dallo chassis.

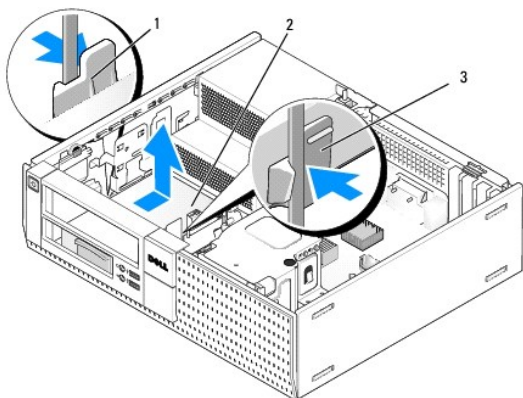
 **AVVISO:** Non estrarre l'unità dal computer tirandola per i cavi, poiché in questo modo si potrebbero danneggiare i cavi stessi e i connettori.



1	chiusura a scatto dell'unità	2	disco rigido
---	------------------------------	---	--------------

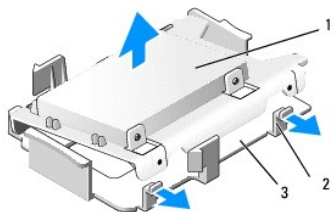
5. Se l'unità secondaria è un disco rigido da 2,5 pollici, esso viene montato su lato a forma di U del compartimento del disco rigido da 2,5 pollici nel compartimento dell'alloggiamento. Per rimuoverlo:
 - a. Rimuovere l'unità disco o il lettore di schede flash, se installati (consultare [Rimozione di un'unità disco floppy](#) o [Rimozione di un lettore di schede flash](#)).
 - b. Liberare il compartimento dell'alloggiamento dell'unità facendo pressione sui fermagli di fissaggio su ciascun lato del compartimento e facendo scorrere il compartimento verso la parte posteriore del computer.

 **AVVISO:** Non estrarre l'unità dal computer tirandola per i cavi, poiché in questo modo si potrebbero danneggiare i cavi stessi e i connettori.



1	fermagli di fissaggio (2)	2	disco rigido
3	compartimento dell'alloggiamento dell'unità		

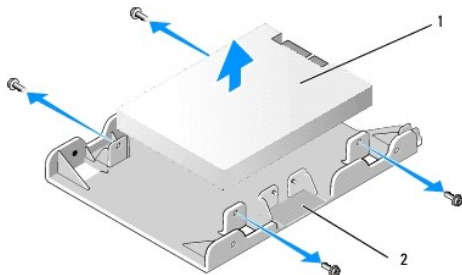
- c. Estrarre il compartimento dell'alloggiamento dell'unità dallo chassis e scollegare i cavi di alimentazione e dati dall'unità.
- d. Rimuovere il compartimento del disco rigido da 2,5 pollici dal compartimento dell'alloggiamento dell'unità piegando delicatamente le linguette di scatto sul lato del compartimento ed estraendo il compartimento del disco rigido da 2,5 pollici.



1	disco rigido da 2,5 pollici e compartimento del disco rigido da 2,5 pollici	2	linguette di scatto (2)
3	compartimento dell'alloggiamento dell'unità		

- e. Il disco rigido secondario da 2,5 pollici è montato sul lato a U del compartimento del disco rigido da 2,5 pollici. Scollegare l'adattatore a Y del cavo di alimentazione dal disco rigido secondario.
- f. Rimuovere l'unità secondaria dal compartimento rimuovendo le quattro viti di fissaggio, due su ciascun lato dell'unità.

6. Eseguire la procedura [Dopo gli interventi preliminari](#).



1	disco rigido secondario da 2,5 pollici	2	compartimento del disco rigido da 2,5 pollici
---	--	---	---

Installazione di un disco rigido secondario

N.B. I dischi rigidi secondari devono essere dello stesso tipo (3,5 o 2,5 pollici) del disco rigido principale.

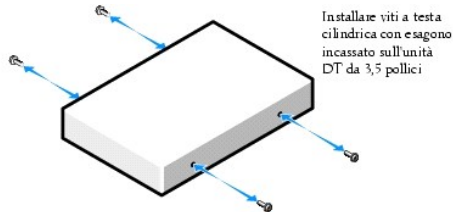
1. Estrarre il disco rigido sostitutivo dalla confezione e prepararlo per l'installazione. Consultare la documentazione fornita e configurare l'unità per il computer.
2. Eseguire la procedura [Interventi preliminari sui componenti interni del computer](#).

N.B. Poiché i punti seguenti non richiedono la rimozione completa dell'unità ottica e dell'unità disco floppy, non è necessario scollegare i cavi che collegano le due unità.

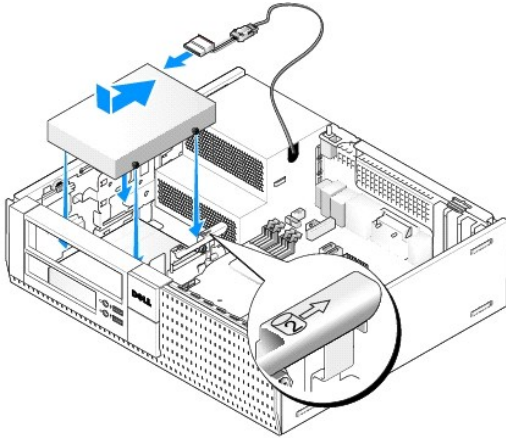
3. Rimuovere l'unità ottica, se installata (consultare [Unità ottica](#)).

4. Se l'unità secondaria è un disco rigido da 3,5 pollici:

- Se è installata un'unità a disco floppy o un lettore di schede flash, rimuoverla insieme ai cavi dati a essa collegati (consultare [Rimozione di un'unità disco floppy](#) o [Rimozione di un lettore di schede flash](#)). Installare un inserto dell'alloggiamento dell'unità nell'apertura del frontalino lasciata vuota rimuovendo l'unità (consultare [Sostituzione degli inserti dell'alloggiamento](#)).
- Installare quattro viti a testa cilindrica con esagono incassato nel disco rigido, due su ciascun lato. Le viti a testa cilindrica con esagono incassato dovrebbero trovarsi all'interno dell'inserto dell'alloggiamento dell'unità o su un disco rigido da 3,5 pollici precedentemente rimosso.



c. Collegare il cavo di alimentazione P4 a un adattatore di alimentazione e collegare l'adattatore al disco rigido.



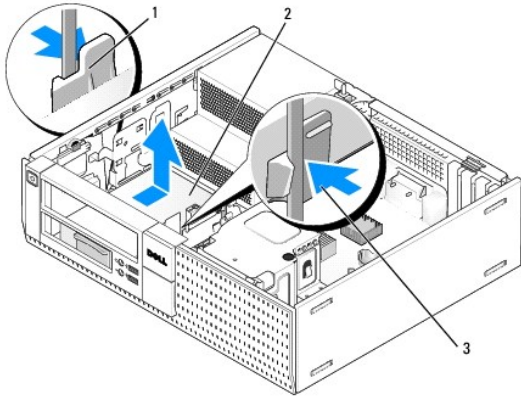
d. Collegare il cavo dati SATA al disco rigido e al connettore SATA1 sulla scheda di sistema (consultare [Componenti della scheda di sistema](#)).

e. Abbassare il disco rigido nell'alloggiamento dell'unità disco floppy/lettore di schede flash. Fare scorrere l'unità verso la parte posteriore dello chassis finché non scatta in posizione.

5. Se si installa un disco rigido da 2,5 pollici come disco rigido secondario:

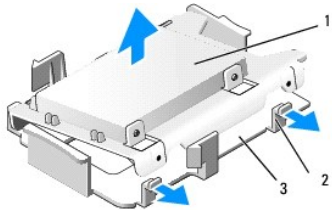
- Fare pressione sui due fermagli di fissaggio su ciascun lato del compartimento dell'alloggiamento e fare scorrere il compartimento verso la parte posteriore del computer.

AVVISO: Non estrarre l'unità dal computer tirando i cavi, poiché in questo modo si potrebbero danneggiare i cavi stessi e i connettori.



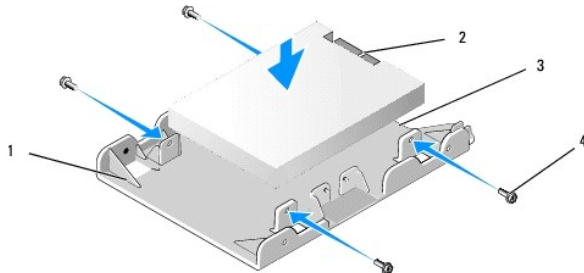
1	fermagli di fissaggio (2)	2	disco rigido
3	compartimento dell'alloggiamento del disco rigido		

- b. Estrarre il compartimento dell'alloggiamento dell'unità dal computer e scollegare i cavi di alimentazione e dati dall'unità.
- c. Rimuovere il compartimento del disco rigido da 2,5 pollici dal compartimento dell'alloggiamento dell'unità piegando delicatamente le linguette di scatto sul lato del compartimento ed estraendo il compartimento del disco rigido da 2,5 pollici.



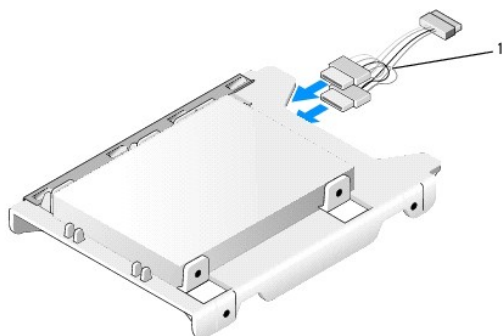
1	disco rigido da 2,5 pollici e compartimento del disco rigido da 2,5 pollici	2	linguette di scatto (2)
3	compartimento dell'alloggiamento dell'unità		

- d. Posizionare il disco rigido secondario da 2,5 pollici sul lato a U dell'apposito compartimento con il lato dell'unità recante la piastra dell'etichetta verso il compartimento e l'estremità del connettore dell'unità verso l'estremità del compartimento con l'intaglio del cavo.



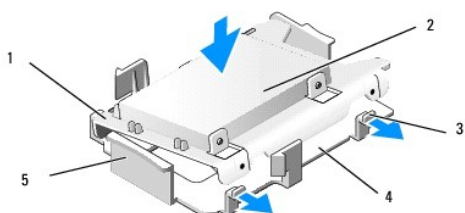
1	compartimento del disco rigido da 2,5 pollici, lato a forma di U verso l'alto	2	disco rigido da 2,5 pollici, estremità del connettore
3	intaglio del cavo	4	viti (4)

- e. Fissare l'unità al compartimento dell'unità con quattro viti, due per lato.
- f. Collegare l'adattatore a Y del cavo di alimentazione ai dischi rigidi installati nel compartimento.



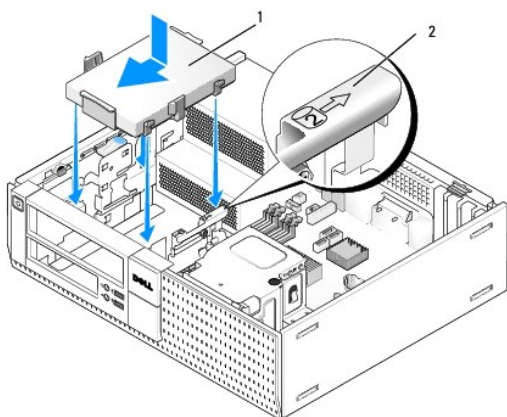
1	adattatore di alimentazione
---	-----------------------------

- g. Installare il compartimento del disco rigido da 2,5 pollici nel compartimento dell'alloggiamento piegando delicatamente le linguette a scatto sul lato del compartimento e posizionando il compartimento del disco rigido da 2,5 pollici nell'apposito compartimento dell'alloggiamento. I piedini all'interno del compartimento dell'alloggiamento devono essere allineati ai fori presenti sui lati del compartimento del disco rigido da 2,5 pollici e l'estremità del connettore deve essere rivolta verso la parte posteriore del compartimento dell'alloggiamento dell'unità.




1	compartimento del disco rigido da 2,5 pollici	2	disco rigido da 2,5 pollici
3	linguette di scatto (2)	4	compartimento dell'alloggiamento dell'unità
5	parte anteriore del compartimento dell'alloggiamento dell'unità		

- h. Collegare i cavi di alimentazione e dati alle unità. Accertarsi che il cavo dati al disco rigido primario sia collegato a SATA0 sulla scheda di sistema e il cavo dati all'unità secondaria sia collegato a SATA1 (consultare [Componenti della scheda di sistema](#)).
- i. Abbassare il compartimento dell'alloggiamento dell'unità nell'alloggiamento e farlo scorrere in avanti finché non scatta in posizione.



1	compartimento del disco rigido da 2,5 pollici nel compartimento dell'alloggiamento dell'unità	2	numero di verifica dello slot
---	---	---	-------------------------------

- j. Sostituire l'unità disco floppy o il lettore di schede flash, se installati (consultare [Installazione di un'unità disco floppy](#) o [Installazione di un lettore di schede flash](#)).
6. Instradare i cavi di alimentazione e dati del disco rigido attraverso i canali del cavo e fissarli ai fasci di cavi, se necessario.
7. Sostituire l'unità ottica, se installata (consultare [Installazione di un'unità ottica](#)).
8. Accertarsi che tutti i connettori dei cavi siano posizionato correttamente e i cavi siano instradati nei canali dei cavi.

9. Eseguire la procedura [Dopo gli interventi preliminari](#).
 10. Ricollegare al computer l'alimentazione e le periferiche di I/O, nel modo appropriato.
 11. Procedere come segue:
 - a. Accendere il computer.
 - b. All'avvio del computer, premere F2 per accedere al programma di **Setup** (Configurazione) del sistema (consultare la *Guida alla tecnologia Dell™* per maggiori informazioni).
 - c. Nel menu **Settings** (Impostazioni), selezionare **Drives (Unità)** e ancora **Drives (Unità)** nel sottomenu.
 - d. Attivare la porta SATA1, se necessario. Se sono state apportate modifiche alle impostazioni, fare clic su **Apply** (Applica).
 - e. Verificare che le informazioni sulla porta SATA siano corrette.
 - f. Inserire un'unità di avvio nell'apposita unità.
 - g. Fare clic su **Exit** (Esci).
 12. All'avvio del computer, premere **F12** quando richiesto per accedere al **Boot Drive Menu** (Menu dell'unità di avvio).
 13. Selezionare un'unità avviabile e continuare.
 14. Una volta caricato il sistema operativo, partizionare e formattare la nuova unità, se necessario.
 **N.B.** Per ulteriori informazioni, consultare la documentazione fornita con il sistema operativo.
 15. Provare il disco rigido eseguendo il programma Diagnostica della Dell (consultare la *Guida alla tecnologia Dell™*).
-

[Torna alla pagina Sommario](#)

[Torna alla pagina Sommario](#)

Dell™ Optiplex™ 960 Mini tower/Desktop/Fattore di forma ridotto Manuale di servizio

● [Gruppo di I/O](#)

Gruppo di I/O

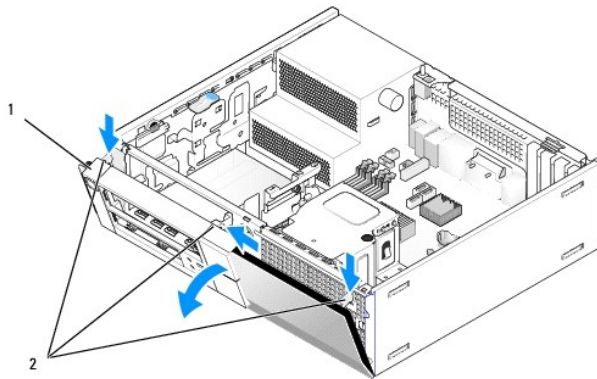
Rimozione del gruppo di I/O

⚠ ATTENZIONE: Prima di effettuare interventi sui componenti interni, leggere le informazioni sulla sicurezza fornite assieme al computer. Per ulteriori informazioni sulle protezioni ottimali, consultare la pagina iniziale della Regulatory Compliance (Conformità alle normative) all'indirizzo www.dell.com/regulatory_compliance.

⚠ ATTENZIONE: Per evitare il rischio di scariche elettriche, scollegare sempre il computer dalla presa elettrica prima di rimuovere il coperchio.

📌 N.B. Annotare il percorso di tutti i cavi prima di scollegarli, in modo da poterli reinstradare correttamente al momento dell'installazione del nuovo gruppo d'I/O.

1. Eseguire la procedura [Interventi preliminari sui componenti interni del computer](#).
2. Rimuovere il frontalino rilasciando le tre linguette di fissaggio e farlo scorrere dal bordo superiore del computer.

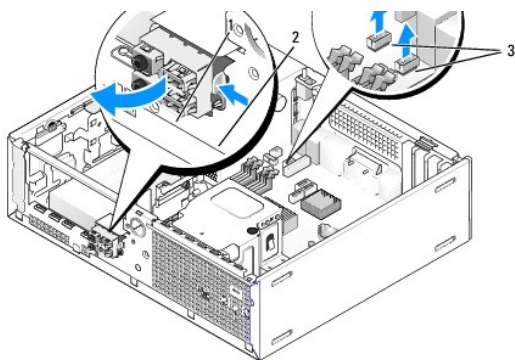


1	frontalino	2	linguette di fissaggio (3)
---	------------	---	----------------------------

3. Rimuovere l'unità ottica (consultare [Rimozione di un'unità ottica](#)).
4. Scollegare i cavi del gruppo di I/O dalla scheda di sistema.

⚠ AVVISO: Quando si fa scorrere il gruppo di I/O fino a estrarlo dal computer, prestare estrema attenzione. Altrimenti si potrebbero causare danni ai connettori dei cavi e ai fermagli di instradamento dei cavi.

5. Premere la linguetta che fissa il gruppo di I/O al pannello frontale e allontanare con delicatezza il gruppo di I/O dal computer guidando i cavi del gruppo di I/O fuori dallo chassis.



1	gruppo di I/O	2	linguetta di fissaggio
3	cavi/connettori del gruppo di I/O		

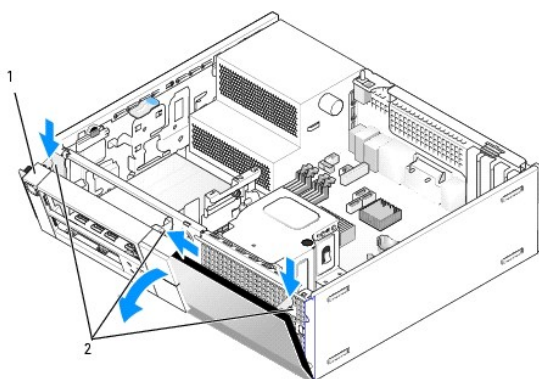
Rimontare il gruppo di I/O

Per rimontare il gruppo di I/O, procedere come segue:

1. Eseguire la procedura [Interventi preliminari sui componenti interni del computer](#).

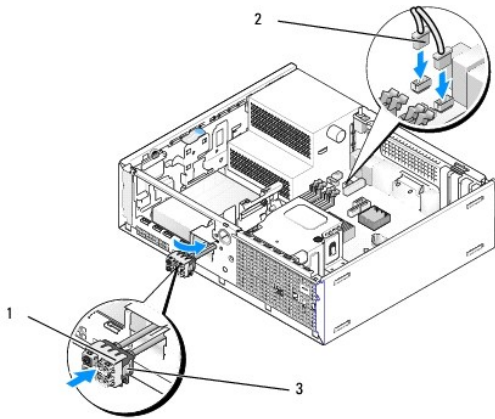
N.B. Utilizzare le guide sul supporto del gruppo di I/O per facilitare il posizionamento del gruppo di I/O e utilizzare la tacca sul supporto del gruppo di I/O per facilitare l'alloggiamento del pannello.

2. Rimuovere il frontalino:
 - a. Sollevare le tre linguette di fissaggio per rilasciare il bordo superiore del frontalino.
 - b. Fare scorrere il frontalino verso il basso e sollevarlo dallo chassis.



1	frontalino	2	linguette di contenimento (3)
---	------------	---	-------------------------------

3. Fare passare i cavi del gruppo di I/O nella parte frontale dello chassis attraverso l'apertura del gruppo di I/O fino a quando il gruppo non è in posizione. Accertarsi che la linguetta di fissaggio sia rivolta verso destra (verso la griglia).



1	gruppo di I/O	2	cavi del gruppo di I/O, connettori (2)
3	linguetta di fissaggio		

4. Premere il connettore di I/O nell'apertura del gruppo di I/O fino a quando non scatta in posizione.
5. Collegare i connettori del cavo del gruppo di I/O ai connettori della scheda di sistema (consultare [Componenti della scheda di sistema](#)).
6. Unire i cavi del gruppo di I/O al fascio di cavi che passa in mezzo allo chassis.
7. Rimontare il frontalino.
8. Eseguire la procedura [Dopo gli interventi preliminari](#).
9. Riavviare il computer e provare il pannello di I/O per accertarsi che funzioni correttamente.

[Torna alla pagina Sommario](#)

Alimentatore

Rimontaggio dell'alimentatore

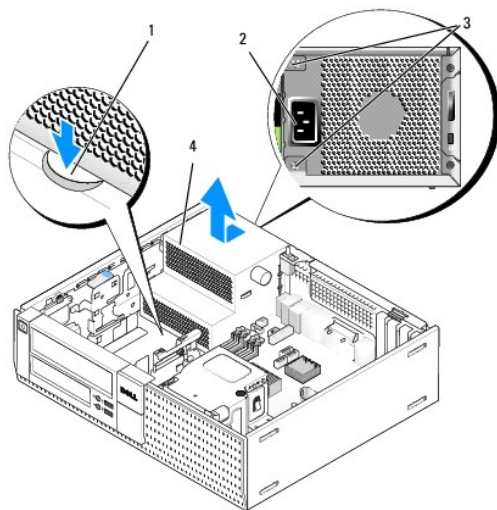
⚠ ATTENZIONE: Prima di effettuare interventi sui componenti interni, leggere le informazioni sulla sicurezza fornite assieme al computer. Per ulteriori informazioni sulle protezioni ottimali, consultare la pagina iniziale **Regulatory Compliance (Conformità alle normative)** all'indirizzo www.dell.com/regulatory_compliance.

⚡ AVVISO: Per evitare possibili danni ai componenti interni del computer, scaricare l'elettricità statica dal proprio corpo prima di toccare qualsiasi componente elettronico del computer. A tale scopo, toccare una superficie metallica non verniciata sul telaio del computer.

1. Eseguire la procedura [Interventi preliminari sui componenti interni del computer](#).
2. Scollegare i cavi di alimentazione c.c. dalle unità e dalla scheda di sistema.

Osservare la disposizione dei cavi di alimentazione c.c. sotto le linguette del telaio del computer prima di rimuoverli dalla scheda di sistema e dalle unità. Rimettendoli a posto, fare attenzione che non vengano schiacciati o piegati.

3. Rimuovere le due viti che fissano l'alimentatore al retro del telaio del computer.
4. Rimuovere l'unità ottica e riporla in un luogo sicuro (consultare [Unità ottica](#)).
5. Premere il pulsante di sblocco che si trova sulla base del telaio del computer.

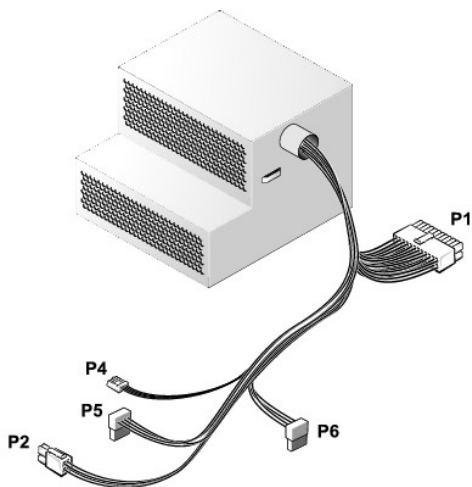


1	pulsante di rilascio	2	connettore di alimentazione CA
3	viti (2)	4	alimentatore

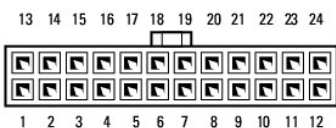
6. Far scorrere l'alimentatore verso la parte anteriore del computer di circa 1 pollice.
7. Estrarre l'alimentatore dalla parte superiore del computer.
8. Inserire l'alimentatore di ricambio nella posizione corretta.
9. Rimontare le due viti che fissano l'alimentatore al retro del telaio del computer.
10. Ricollegare i cavi di alimentazione c.c.

11. Rimontare l'unità ottica (consultare [Unità ottica](#)).
12. Collegare il cavo di alimentazione c.a. al connettore.
13. Eseguire la procedura [Dopo gli interventi preliminari](#).

Connettori di alimentazione c.c.



Connettore di alimentazione c.c. P1



Numero piedini	Nome del segnale	Cavo 18 AWG
1	+3,3 V c.c.	Arancione
2	+3,3 V c.c.	Arancione
3	GND	Nero
4	+5 V c.c.	Rosso
5	GND	Nero
6	+5 V c.c.	Rosso
7	GND	Nero
8	PS_PWRGOOD*	Grigio
9	P5AUX	Viola
10	+12 V c.c.	Bianco
11	+12 V c.c.	Bianco
12	+3,3 V c.c.	Arancione
13	+3,3 V c.c./SE	Arancione
14	+12 V c.c.*	Blu
15	GND	Nero
16	PWR_PS_ON*	Verde
17	GND	Nero
18	GND	Nero
19	GND	Nero
20	CN	CN
21	+5 V c.c.	Rosso

22	+5 V c.c.	Rosso
23	+5 V c.c.	Rosso
24	GND	Nero

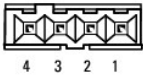
* Usare un cavo 22 AWG anziché un cavo 18 AWG.

Connettore di alimentazione c.c. P2



Numero piedini	Nome del segnale	Cavo 18 AWG
1	GND	Nero
2	GND	Nero
3	+12 V c.c.	Giallo
4	+12 V c.c.	Giallo

Connettore di alimentazione c.c. P4



Numero piedini	Nome del segnale	Cavo 22 AWG
1	+5 V c.c.	Rosso
2	GND	Nero
3	GND	Nero
4	+12 V c.c.	Giallo

Connettori di alimentazione c.c. P5 e P6



Numero piedini	Nome del segnale	Cavo 18 AWG
1	+3,3 V c.c.	Arancione
2	GND	Nero
3	+5 V c.c.	Rosso
4	GND	Nero
5	+12 V c.c.	Giallo

[Torna alla pagina Sommario](#)

Dell™ Optiplex™ 960 Mini tower/Desktop/Fattore di forma ridotto Manuale di servizio

● [Altoparlante interno](#)

Altoparlante interno

Installazione di un altoparlante interno

L'altoparlante interno è un dispositivo opzionale.

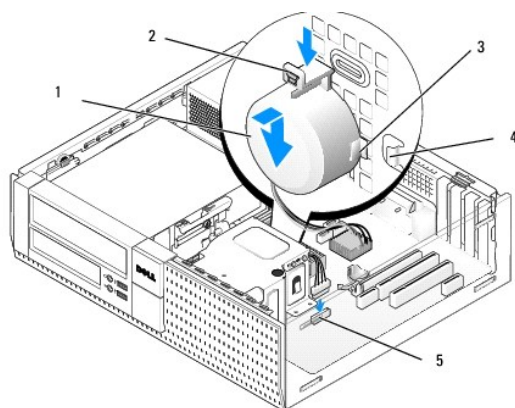
⚠ ATTENZIONE: Prima di effettuare interventi sui componenti interni, leggere le informazioni sulla sicurezza fornite assieme al computer. Per ulteriori informazioni sulle protezioni ottimali, consultare la pagina iniziale Regulatory Compliance (Conformità alle normative) all'indirizzo www.dell.com/regulatory_compliance.

⚡ AVVISO: Per evitare possibili danni ai componenti interni del computer, scaricare l'elettricità statica dal proprio corpo prima di toccare qualsiasi componente elettronico del computer. A tale scopo, toccare una superficie metallica non verniciata sul telaio del computer.

1. Eseguire la procedura [Interventi preliminari sui componenti interni del computer](#).

⚠ ATTENZIONE: Scollegare il computer e tutte le periferiche collegate dalle rispettive prese elettriche.

2. Per montare l'altoparlante interno, premere la linguetta di blocco, posizionare le linguette di contenimento dell'alloggiamento dell'altoparlante sotto le linguette di contenimento della griglia presenti all'interno del pannello frontale e rilasciare la linguetta di blocco.



1	altoparlanti	2	linguetta di blocco
3	linguetta di contenimento dell'alloggiamento dell'altoparlante (2)	4	linguetta di contenimento della griglia (2)
5	connettore dell'altoparlante sulla scheda di sistema		

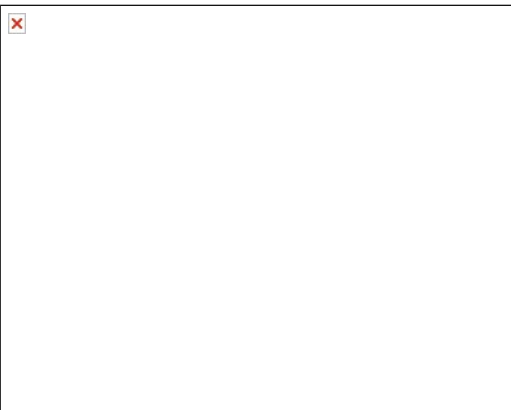
3. Collegare il cavo dell'altoparlante alla scheda di sistema (consultare [Componenti della scheda di sistema](#)).
4. Eseguire la procedura [Dopo gli interventi preliminari](#).
5. Avviare il computer e verificare le prestazioni dell'altoparlante.

Rimozione di un altoparlante interno

⚠ ATTENZIONE: Prima di effettuare interventi sui componenti interni, leggere le informazioni sulla sicurezza fornite assieme al computer. Per ulteriori informazioni sulle protezioni ottimali, consultare la pagina iniziale Regulatory Compliance (Conformità alle normative) all'indirizzo www.dell.com/regulatory_compliance.

⚠ AVVISO: Per evitare possibili danni ai componenti interni del computer, scaricare l'elettricità statica dal proprio corpo prima di toccare qualsiasi componente elettronico del computer. A tale scopo, toccare una superficie metallica non verniciata sul telaio del computer.

1. Eseguire la procedura [Interventi preliminari sui componenti interni del computer](#).
2. Scollegare il cavo degli altoparlanti dalla scheda di sistema.
3. Per rimuovere l'altoparlante interno, premere la linguetta di blocco, sollevare l'altoparlante per spostare le linguette di contenimento dell'alloggiamento dell'altoparlante dalle linguette di contenimento della griglia e sollevare l'altoparlante dallo chassis.



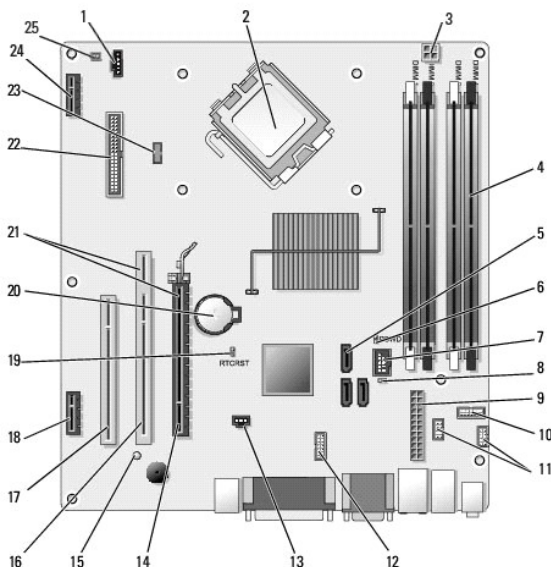
4. Eseguire la procedura [Dopo gli interventi preliminari](#).

[Torna alla pagina Sommario](#)

Dell™ OptiPlex™ 960 Mini tower/Desktop/Fattore di forma ridotto Manuale di servizio

● [Componenti della scheda di sistema](#)

Componenti della scheda di sistema



1	connettore della ventola (FAN_CPU)	2	connettore del processore (CPU)
3	connettore di alimentazione del processore (12VPOWER)	4	connettori dei moduli di memoria (DIMM_1, DIMM_2, DIMM_3, DIMM_4)
5	connettori unità SATA (3)	6	ponticello di ripristino password (PSWD)
7	connettore FLEX interno (USB_USB)	8	ponticello modalità assistenza (SERVICE_MODE)
9	connettore di alimentazione (POWER)	10	connettore del pannello dei LED dello stato del sistema (FRONTPANEL)
11	connettori del gruppo di I/O (2)	12	connettore seriale interno
13	connettore dell'interruttore d'apertura (INTRUDER)	14	connettore PCIe x16 (SLOT1)
15	LED dell'alimentazione ausiliaria (AUX_POWER)	16	connettore PCI (SLOT2)
17	connettore PCI (SLOT3)	18	connettore PCIe x1 (SLOT4)
19	piedini del ponticello di ripristino BIOS/RTC	20	presa della batteria RTC (BATTERY)
21	connettori con interfaccia verticale (connettore PCIe/SLOT1 e connettore PCI/SLOT2)	22	connettore floppy (DSKT2)
23	connettore per altoparlante interno opzionale (INT_SPKR1)	24	connettore per scheda wireless opzionale
25	connettore per sensore termico sul pannello frontale		

[Torna alla pagina Sommario](#)

Memoria

Dell™ Optiplex™ 960 Mini tower/Desktop/Fattore di forma ridotto Manuale di servizio

È possibile espandere la memoria del computer installando moduli di memoria sulla scheda di sistema.

Il computer supporta memoria DDR2. Per informazioni supplementari sul tipo di memoria supportata dal computer, consultare le specifiche del sistema in questo manuale.

Panoramica sulla memoria DDR2

- 1 Quando installati in coppia, i moduli di memoria DDR2 devono avere *dimensioni e velocità uguali*. Se i moduli di memoria DDR2 non vengono installati in coppie di pari capacità, il computer continuerà a funzionare, ma le prestazioni risulteranno leggermente ridotte. Vedere l'etichetta posta nell'angolo superiore destro del modulo per determinarne la capacità.



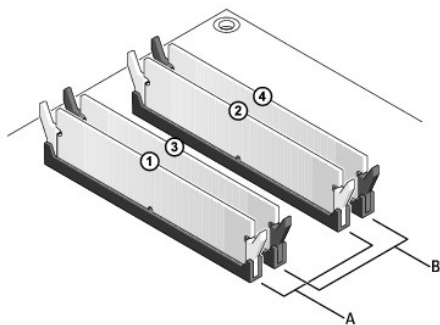
N.B. Installare sempre i moduli di memoria DDR2 nell'ordine indicato sulla scheda di sistema.

Le configurazioni di memoria consigliate sono:

- o Una coppia di moduli di memoria di pari capacità installati nei connettori DIMM 1 e 2
- oppure
- o Una coppia di moduli di memoria di pari capacità installati nei connettori DIMM 1 e 2 e un'altra coppia di moduli di memoria di pari capacità installati nei connettori DIMM 3 e 4

AVVISO: Non installare moduli di memoria ECC.

- 1 Se si installano coppie miste di moduli PC2-5300 (DDR2 667-MHz) e PC2-6400 (DDR2 800-MHz), i moduli funzioneranno alla velocità del modulo più lento installato.
- 1 Prima di installare i moduli negli altri connettori, accertarsi di installare un modulo di memoria singolo nel connettore DIMM 1, ovvero il connettore più vicino al processore.



A	coppia di moduli di memoria di pari capacità nei connettori DIMM 1 e 2 (fermagli di fissaggio bianchi)	B	coppia di moduli di memoria di pari capacità nei connettori DIMM 3 e 4 (fermagli di fissaggio neri)
---	--	---	---

AVVISO: Se durante un aggiornamento della memoria è necessario rimuovere i moduli di memoria originali dal computer, mantenerli separati da altri moduli eventualmente disponibili, anche se tali moduli sono stati acquistati da Dell. Se possibile, non accoppiare un modulo di memoria originale con un nuovo modulo di memoria, altrimenti si potrebbero verificare problemi all'avvio del sistema. I moduli di memoria originali vanno installati in coppie nei connettori DIMM 1 e 2 o nei connettori DIMM 3 e 4.

N.B. La memoria acquistata da Dell è coperta dalla garanzia del computer.

Gestione delle configurazioni di memoria

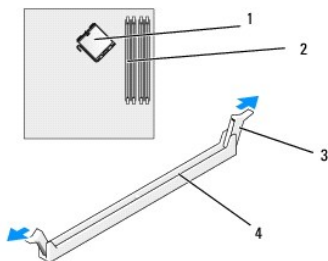
Se si utilizza un sistema operativo a 32 bit, quale Microsoft® Windows® Vista®, il computer supporterà fino a 4 GB di memoria. Se si utilizza un sistema operativo a 64-bit, il computer supporterà un massimo di 8 GB (DIMM da 2-GB in ciascuno dei quattro slot) di memoria.

Installazione della memoria

⚠ ATTENZIONE: Prima di eseguire le procedure descritte in questa sezione, seguire le istruzioni di sicurezza fornite con il computer. Per ulteriori informazioni sulle protezioni ottimali, consultare la pagina iniziale della Regulatory Compliance (Conformità alle normative) all'indirizzo www.dell.com/regulatory_compliance.

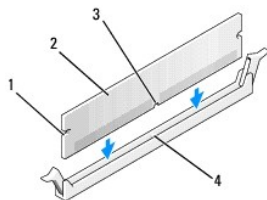
⚡ AVVISO: Per evitare eventuali scariche elettrostatiche e danni ai componenti interni, scaricare a terra l'elettricità statica del corpo utilizzando una fascetta da polso per la messa a terra o toccando a intervalli regolari una superficie metallica non verniciata sul telaio del computer.

1. Eseguire la procedura [Interventi preliminari sui componenti interni del computer](#).
2. Premere verso l'esterno i fermagli di fissaggio presenti su ciascuna estremità del connettore del modulo di memoria.



1	processore	2	slot di memoria
3	fermagli di fissaggio (2)	4	slot di memoria della scheda di sistema

3. Allineare la tacca sulla parte inferiore del modulo alla traversina del connettore.

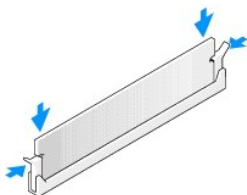


1	intagli (2)	2	modulo di memoria
3	tacca	4	traversina del connettore

⚡ AVVISO: Per evitare danni al modulo di memoria, applicare la stessa forza su entrambe le estremità quando si spinge il modulo nel connettore.

4. Inserire il modulo nel connettore finché non scatta in posizione.

Se il modulo è inserito correttamente, i fermagli di fissaggio scattano nelle dentature alle estremità laterali del modulo.





5. Eseguire la procedura [Dopo gli interventi preliminari](#).

⚡ AVVISO: Per collegare un cavo di rete, inserirlo prima nella periferica o porta di rete, quindi collegarlo al computer.

6. Collegare il computer e le periferiche alle prese elettriche e accenderli.
7. Quando viene visualizzato il messaggio che indica che le dimensioni della memoria sono cambiate, premere <F1> per continuare.
8. Accedere al sistema operativo.
9. Fare clic con il pulsante destro del mouse sull'icona **Risorse del computer** nel desktop di Windows, quindi scegliere **Proprietà**.
10. Selezionare la scheda **Generale**.
11. Per verificare se la memoria è installata correttamente, controllare la quantità di memoria (RAM) indicata.

Rimozione della memoria

 **ATTENZIONE:** Prima di eseguire le procedure descritte in questa sezione, seguire le istruzioni di sicurezza fornite con il computer. Per ulteriori informazioni sulle protezioni ottimali, consultare la pagina iniziale della Regulatory Compliance (Conformità alle normative) all'indirizzo www.dell.com/regulatory_compliance.

 **AVVISO:** Per evitare eventuali scariche elettrostatiche e danni ai componenti interni, scaricare a terra l'elettricità statica del corpo utilizzando una fascetta da polso per la messa a terra o toccando a intervalli regolari una superficie metallica non verniciata sul telaio del computer.

1. Eseguire la procedura [Interventi preliminari sui componenti interni del computer](#).
2. Premere verso l'esterno i fermagli di fissaggio presenti su ciascuna estremità del connettore del modulo di memoria.
3. Afferrare il modulo e sollevarlo.

Se non è possibile estrarre il modulo dal connettore, muoverlo con delicatezza avanti e indietro.

[Torna alla pagina Sommario](#)

Dell™ OptiPlex™ 960 Manuale di servizio

Computer minitower



[Interventi preliminari sui componenti interni del computer](#)

[Vista interna del computer](#)

[Componenti della scheda di sistema](#)

[Copercchio](#)

[Interruttore per l'apertura del telaio](#)

[Schede](#)

[Unità](#)

[Processore](#)

[Pannello di I/O](#)

[Alimentatore](#)

[Altoparlanti](#)

[Batteria](#)


[Scheda di sistema](#)

[Memoria](#)


[Suggerimenti per la risoluzione dei problemi](#)

[Come contattare Dell](#)

N.B., Avvisi e Attenzione

 **N.B.** Un N.B. indica informazioni importanti che contribuiscono a migliorare l'utilizzo del computer.

 **AVVISO:** Un AVVISO indica un danno potenziale all'hardware o perdita di dati e spiega come evitare il problema.

 **ATTENZIONE:** Un messaggio di ATTENZIONE indica un rischio di danni materiali, lesioni personali o morte.

Se il computer acquistato è un Dell™ Serie n, qualsiasi riferimento in questo documento al sistema operativo Microsoft® Windows® non è applicabile.

Le informazioni contenute in questo documento sono soggette a modifica senza preavviso.
© 2008 Dell Inc. Tutti i diritti riservati.

È severamente vietata la riproduzione, con qualsiasi strumento, senza l'autorizzazione scritta di Dell Inc.

Marchi utilizzati in questo documento: *Dell*, il logo *DELL*, *OptiPlex*, *Dell OpenManage* e il logo *YOURS IS HERE* sono marchi di Dell Inc.; *Intel*, *Pentium* e *Celeron* sono marchi registrati di Intel Corporation negli Stati Uniti e in altri paesi; *Microsoft*, *Windows*, *Windows Server*, *MS-DOS* e *Windows Vista* sono marchi o marchi registrati di Microsoft Corporation negli Stati Uniti e in altri paesi.

Altri marchi e nomi commerciali possono essere utilizzati in questo documento sia in riferimento alle aziende che rivendicano il marchio e i nomi che ai prodotti stessi. Dell Inc. nega qualsiasi partecipazione di proprietà relativa a marchi e nomi commerciali diversi da quelli di sua proprietà.

Modello DCSM

Settembre 2009 Rev. A02

[Torna alla pagina Sommario](#)

Dell™ Optiplex™ 960 Mini tower/Desktop/Fattore di forma ridotto Manuale di servizio

Schede

ATTENZIONE: Prima di effettuare interventi sui componenti interni, leggere le informazioni sulla sicurezza fornite assieme al computer. Per ulteriori informazioni sulle protezioni ottimali, consultare la pagina iniziale della Regulatory Compliance (Conformità alle normative) all'indirizzo www.dell.com/regulatory_compliance.

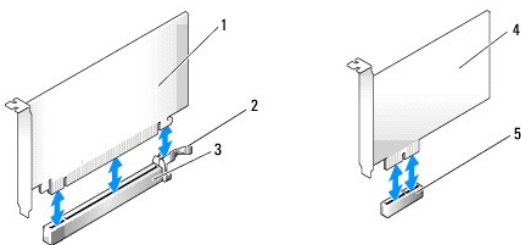
AVVISO: Per evitare possibili danni ai componenti interni del computer, scaricare l'elettricità statica dal proprio corpo prima di toccare qualsiasi componente elettronico del computer. A tale scopo, toccare una superficie metallica non verniciata sul telaio del computer.

N.B. L'installazione di una staffa di riempimento su uno slot della scheda vuoto è necessaria per mantenere la conformità FCC del computer. Le staffe impediscono l'ingresso di oggetti estranei nel computer e favoriscono il flusso d'aria per il raffreddamento.

Il computer Dell™ è dotato dei seguenti connettori per schede PCI e PCI Express (PCIe):

- 1 Due slot per schede PCI
- 1 Uno slot per schede PCIe x16
- 1 Uno slot per scheda PCIe x1
- 1 Un connettore per una scheda wireless interna

Installazione di una scheda PCI o PCIe

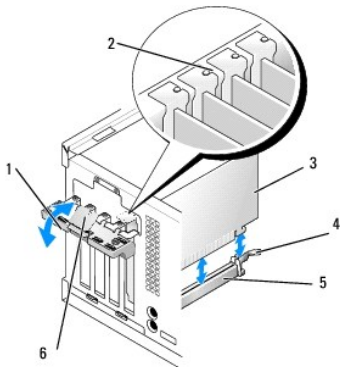


1	scheda PCIe x16	2	leva di sblocco, linguetta di fissaggio (per schede PCIe)
3	slot della scheda PCIe x16	4	scheda PCIe x1
5	slot della scheda PCIe x1		

N.B. Il computer Dell è dotato solo di slot PCI e slot PCIe.

Se si sostituisce una scheda, disinstallare il driver della scheda esistente. Per ulteriori informazioni, consultare la documentazione fornita con la scheda.

1. Eseguire la procedura [Interventi preliminari sui componenti interni del computer](#).
2. Spingere delicatamente la linguetta di sbloccaggio sul dispositivo di chiusura della scheda dall'interno per far ruotare il dispositivo di chiusura in posizione aperta. Il dispositivo di chiusura resta in posizione aperta.

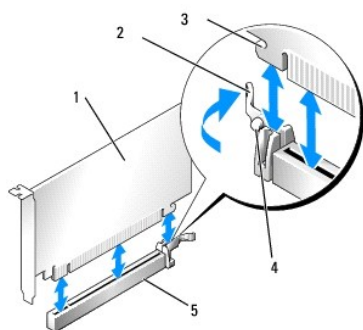


1	dispositivo di chiusura della scheda	2	guida di allineamento
3	scheda	4	leva di sblocco, linguetta di fissaggio
5	connettore della scheda	6	linguetta di scatto

3. Se si sta installando una nuova scheda, rimuovere la staffa di copertura per liberare l'apertura dello slot schede. Quindi passare al punto 5.
4. Per sostituire una scheda già installata nel computer, rimuoverla. Se necessario, scollegare i cavi collegati alla scheda.
5. Se la scheda comprende uno slot di fissaggio, tirare con delicatezza la leva, afferrare la scheda dagli angoli superiori ed estrarla delicatamente dal relativo connettore.
6. Preparare la nuova scheda per l'installazione.

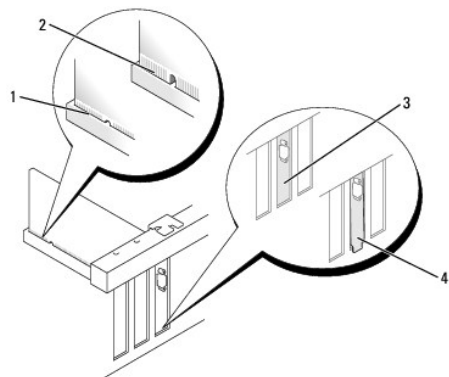
N.B. Per informazioni sulla configurazione della scheda, sui collegamenti interni o sulla personalizzazione delle impostazioni per il computer in uso, consultare la documentazione fornita con la scheda.

ATTENZIONE: Alcune schede di rete avviano automaticamente il computer quando vengono connesse a una rete. Per evitare il rischio di scariche elettriche, accertarsi di avere scollegato il computer dalla presa elettrica prima di procedere all'installazione di una scheda.



1	scheda PCIe x16	2	leva di sblocco
3	slot di bloccaggio (non per tutte le schede)	4	linguetta di fissaggio
5	connettore scheda PCIe x16		

7. Inserire la scheda nel connettore e premere con decisione. Verificare che la scheda sia completamente inserita nello slot.



1	scheda inserita completamente	2	scheda non inserita completamente
3	staffa di copertura nello slot	4	staffa di copertura non inserita nello slot

8. Prima di abbassare il meccanismo di contenimento della scheda, accertarsi che:
 - 1 La parte superiore di tutte le schede e delle staffe di copertura è in linea con la barra di allineamento.
 - 1 La tacca nella parte superiore della staffa della scheda o della staffa di copertura combacia con la guida di allineamento.
9. Fissare le schede riposizionando il dispositivo di chiusura della scheda e facendolo scattare in posizione.

➡ **AVVISO:** Non far passare i cavi della scheda sopra o dietro le schede. I cavi fatti passare sopra le schede potrebbero impedire la chiusura del coperchio del computer o danneggiare il computer.

10. Collegare eventuali cavi che dovrebbero essere collegati alla scheda.

Per informazioni sul collegamento dei cavi, consultare la documentazione fornita con la scheda.

11. Rimontare il dispositivo di chiusura della scheda.

12. Eseguire la procedura [Dopo gli interventi preliminari](#).

13. Se è stata installata una scheda audio:

- Accedere al programma di installazione del sistema, selezionare **Audio Controller** (Controller audio) e modificare l'impostazione a **Off** (Disattivato) (consultare la *Guida alla tecnologia Dell™* per ulteriori informazioni sulla configurazione del sistema).
- Collegare le periferiche audio esterne ai connettori della scheda audio. Non collegare le periferiche audio esterne al microfono, agli altoparlanti/cuffie o ai connettori della linea di ingresso sul pannello posteriore del computer.

14. Se è stata installata una scheda dell'adattatore di rete e si desidera disattivare quella integrata nel computer:

- Accedere all'installazione del sistema, selezionare **Network Controller** (Controller di rete) e modificare l'impostazione dell'opzione su **Off** (Disattivato). (Consultare la *Guida alla tecnologia Dell™* per ulteriori informazioni).
- Collegare il cavo di rete ai connettori delle schede di rete. Non collegare il cavo di rete al connettore di rete integrato sul pannello posteriore del computer.

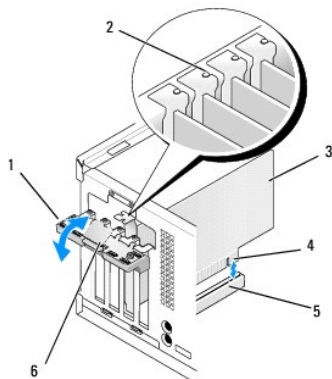
➡ **AVVISO:** Se si disattiva la scheda di rete integrata, non si disporrà della funzionalità AMT.

15. Installare i driver richiesti dalla scheda come descritto nella documentazione fornita con la scheda.

Rimozione di una scheda PCIe o PCIe

1. Eseguire la procedura [Interventi preliminari sui componenti interni del computer](#).

2. Spingere delicatamente la linguetta di sbloccaggio sul dispositivo di chiusura della scheda dall'interno per far ruotare il dispositivo di chiusura in posizione aperta. Il dispositivo di chiusura resta in posizione aperta.



1	dispositivo di chiusura della scheda	2	guida di allineamento
3	scheda	4	connettore sul bordo della scheda
5	connettore della scheda	6	linguetta di scatto

3. Se necessario, scollegare i cavi collegati alla scheda.

4. Se si sta rimuovendo la scheda in modo permanente, inserire una staffa di copertura nell'apertura libera dello slot delle schede.

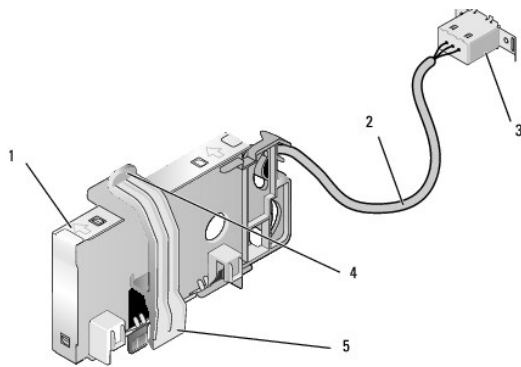
📌 **N.B.** L'installazione di una staffa di riempimento su uno slot della scheda vuoto è necessaria per mantenere la conformità FCC del computer. Le staffe tengono lontana la polvere e lo sporco dal computer e consentono di mantenere il flusso d'aria per il raffreddamento del computer.

➡ **AVVISO:** Per connettere un cavo di rete, prima inserirlo nella presa di rete, poi collegarlo al computer.

5. Eseguire la procedura [Dopo gli interventi preliminari](#).
6. Disinstallare il driver della scheda. Per ulteriori informazioni, consultare la documentazione fornita con la scheda.
7. Se è stata rimossa una scheda audio:
 - a. Accedere all'Installazione del sistema, selezionare **Audio Controller** (Controller audio) e modificare l'impostazione dell'opzione su **On** (Attivato). (Consultare la *Guida alla tecnologia Dell™* per ulteriori informazioni).
 - b. Collegare le periferiche audio esterne ai connettori audio sul pannello posteriore del computer.
8. Se è stato rimosso un connettore di una scheda di rete:
 - a. Accedere all'Installazione del sistema, selezionare **Network Controller** (Controller di rete) e modificare l'impostazione dell'opzione su **On** (Attivato). (Consultare la *Guida alla tecnologia Dell™* per ulteriori informazioni).
 - b. Collegare il cavo di rete al connettore di rete integrato sul pannello posteriore del computer.

Scheda wireless interna - Installazione

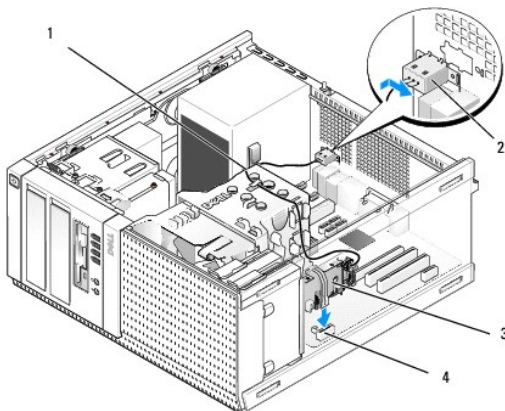
La scheda wireless interna è un dispositivo opzionale.



1	gruppo scheda wireless	2	cavo scheda wireless all'antenna
3	connettore antenna Wi-Fi esterna	4	rilascio del gancio di fissaggio della scheda
5	gancio di fissaggio della scheda		

Per installare la scheda, procedere come segue:

1. Eseguire la procedura [Interventi preliminari sui componenti interni del computer](#).
2. Se installato, rimuovere la copertura dell'apertura nel pannello posteriore per il connettore dell'antenna Wi-Fi esterna.
3. Individuare il connettore della scheda wireless sulla scheda di sistema (consultare [Componenti della scheda di sistema](#)).



1	cavo della scheda wireless	2	connettore antenna Wi-Fi esterna
---	----------------------------	---	----------------------------------

3	gruppo scheda wireless	4	connettore della scheda wireless
---	------------------------	---	----------------------------------

4. Posizionare il connettore della scheda wireless direttamente sopra il connettore della scheda di sistema con l'estremità del cavo verso la parte posteriore dello chassis.
5. Inserire il connettore della scheda wireless nel connettore della scheda di sistema fino a quando il gancio di fissaggio non si fissa all'anello metallico sul lato dello chassis e fissa la scheda al suo posto.

⚠ AVVISO: Quando si instrada il cavo della scheda wireless nello chassis, evitare curve strette. Ciò potrebbe provocare un degrado dei segnali.

6. Instradare il cavo della scheda wireless nelle rispettive guide sulla parte superiore del gruppo dissipatore di calore, lungo il fascio di cavi per il cablaggio del pannello frontale e attraverso il passacavi sul lato dell'alimentatore.
7. Rimuovere il tappo sul pannello posteriore in cui è installato il connettore dell'antenna Wi-Fi.
8. Posizionare il connettore dell'antenna esterna all'estremità del cavo della scheda wireless nell'apertura del connettore dell'antenna nel pannello posteriore in modo tale che le linguette di fissaggio sul connettore passino attraverso l'apertura e l'estremità del connettore non sia rivolta verso l'alimentatore.
9. Fare scorrere il connettore lateralmente rispetto al pannello posteriore in modo tale che le linguette di fissaggio sul connettore fissino il connettore al pannello posteriore.
10. Collegare l'antenna Wi-Fi esterna al connettore del cavo della scheda wireless.
11. Eseguire la procedura [Dopo gli interventi preliminari](#).
12. Riavviare il computer. Configurare appropriatamente il software del dispositivo wireless per supportare la rete wireless.

Scheda wireless interna - Rimozione

Per rimuovere una scheda wireless interna, procedere come segue:

1. Eseguire la procedura [Interventi preliminari sui componenti interni del computer](#).
2. Scollegare l'antenna Wi-Fi esterna dal connettore sulla parte posteriore del computer.
3. Scollegare il connettore dell'antenna Wi-Fi esterna dallo chassis facendolo scorrere lungo il pannello posteriore verso l'alimentatore, quindi tirandolo verso l'apertura.
4. Rimuovere il cavo della scheda wireless dal percorso di instradamento.
5. Afferrare il gruppo della scheda wireless alle estremità, premere verso il basso gancio di fissaggio della scheda e sollevare la scheda per sbloccarla dal connettore della scheda wireless della scheda di sistema. Rimuovere il gruppo della scheda wireless dallo chassis.
6. Chiudere l'apertura del connettore dell'antenna Wi-Fi esterna con il tappo fornito con il computer. Contattare Dell per un tappo sostitutivo, se non disponibile.
7. Eseguire la procedura [Dopo gli interventi preliminari](#).

Installazione di una seconda porta seriale esterna

Se si aggiunge una porta seriale esterna con un connettore seriale montato su una staffa di copertura per lo slot, collegare il cavo interno del connettore al connettore della porta seriale sulla scheda di sistema (consultare [Componenti della scheda di sistema](#)).

[Torna alla pagina Sommario](#)

[Torna alla pagina Sommario](#)

Dell™ Optiplex™ 960 Mini tower/Desktop/Fattore di forma ridotto Manuale di servizio

● [Interruttore per l'apertura del telaio](#)

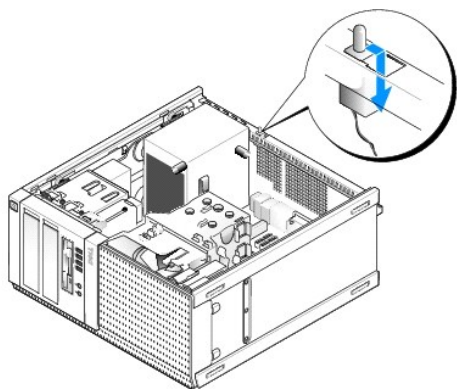
Interruttore per l'apertura del telaio

⚠ ATTENZIONE: Prima di effettuare interventi sui componenti interni, leggere le informazioni sulla sicurezza fornite assieme al computer. Per **ulteriori informazioni sulle protezioni ottimali, consultare la pagina iniziale della Regulatory Compliance (Conformità alle normative) all'indirizzo www.dell.com/regulatory_compliance.**

Rimozione dell'interruttore per l'apertura del telaio

1. Eseguire la procedura [Interventi preliminari sui componenti interni del computer](#).
2. Scollegare il cavo dell'interruttore di apertura telaio dalla scheda di sistema utilizzando sue dita per premere il meccanismo di rilascio su un lato del connettore e tirare per scollegare il connettore del cavo.
3. Far scorrere l'interruttore per l'apertura del telaio all'esterno del relativo slot nel supporto metallico e quindi spingerlo verso il basso attraverso il foro quadrato nel supporto per rimuovere l'interruttore e il cavo collegato dal computer.

🔍 N.B. Si dovrebbe avvertire una leggera resistenza quando si fa scorrere l'interruttore dallo slot.



Rimontaggio dell'interruttore per l'apertura del telaio


1. Inserire con delicatezza l'interruttore dal supporto metallico inferiore nel foro quadrato e quindi fare scorrere l'interruttore per l'apertura del telaio nel proprio slot fino a quando non scatta in posizione.
2. Ricollegare il cavo alla scheda di sistema.
3. Eseguire la procedura [Dopo gli interventi preliminari](#).

Reimpostazione del rilevatore dell'apertura del telaio

1. Accendere (o riavviare) il computer.
2. Quando viene visualizzato il logo DELL™, premere immediatamente <F2>.

Se si attende troppo a lungo e viene visualizzato il logo del sistema operativo, attendere la visualizzazione del desktop di Microsoft® Windows®. Quindi spegnere il computer e riprovare.

3. Nel menu **Settings** (Impostazioni), selezionare **Security** (Protezione) e quindi **Chassis Intrusion** (Apertura telaio). Utilizzare i tasti **tabulazione**, **freccia** e **barra di spaziatura** per scegliere l'opzione desiderata. Se le impostazioni sono state modificate, selezionare il pulsante **Apply** (Applica) e premere **Enter** (Invio).

 **N.B. On-Silent** (Attivato-Non interattivo) è l'impostazione predefinita.

4. Salvare le impostazioni del BIOS e uscire dalla configurazione del sistema.

[Torna alla pagina Sommario](#)

Coperchio del computer mini tower

Rimozione del coperchio del computer mini tower

⚠ ATTENZIONE: Prima di effettuare interventi sui componenti interni, leggere le informazioni sulla sicurezza fornite assieme al computer. Per ulteriori informazioni sulle procedure consigliate, consultare l'home page sulla conformità alle normative all'indirizzo Web www.dell.com/regulatory_compliance.

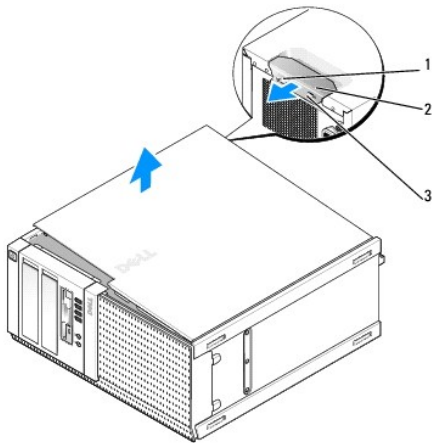
⚠ ATTENZIONE: Per evitare il rischio di scariche elettriche, scollegare sempre il computer dalla presa elettrica prima di rimuovere il coperchio del computer.

1. Eseguire la procedura [Interventi preliminari sui componenti interni del computer](#).
2. Adagiare il computer su un lato come illustrato nella figura.
3. Se è collegato un cavo di sicurezza o un lucchetto (mediante l'anello del lucchetto), rimuoverlo.

🔍 N.B. Per comodità, appoggiare il computer su un lato prima di effettuare interventi all'interno dello chassis.

4. Individuare il dispositivo di chiusura e sblocco del coperchio e farlo scorrere all'indietro per sollevare l'estremità del coperchio accanto al dispositivo di chiusura.
5. Con l'estremità del coperchio accanto al dispositivo di chiusura leggermente sollevata, fare scorrere il coperchio verso l'estremità del dispositivo di chiusura dello chassis per estrarre le linguette all'altra estremità del coperchio dagli slot dello chassis.

⚠ ATTENZIONE: Il dissipatore di calore della scheda grafica può diventare molto caldo durante il funzionamento normale. Lasciare trascorrere il tempo necessario affinché il dissipatore di calore della scheda grafica si raffreddi prima di toccarlo.



1	anello di sicurezza	2	dispositivo di chiusura e sblocco del coperchio
3	slot slot per il cavo di sicurezza		


Rimontaggio del coperchio del computer mini tower

⚠ ATTENZIONE: Prima di effettuare interventi sui componenti interni, leggere le informazioni sulla sicurezza fornite assieme al computer. Per ulteriori informazioni sulle procedure consigliate, consultare l'home page sulla conformità alle normative all'indirizzo Web www.dell.com/regulatory_compliance.

1. Accertarsi che tutti i cavi siano collegati e ripiegarli in modo che non siano d'intralcio.

Tirare delicatamente i cavetti di alimentazione verso di sé in modo che non rimangano sotto le unità.

2. Accertarsi di non lasciare attrezzi o altri oggetti all'interno del computer.
3. Per rimontare il coperchio:
 - a. Allineare la parte inferiore del coperchio con le linguette del cardine ubicate lungo il bordo inferiore del computer.
 - b. Utilizzando le linguette del cardine come leva, ruotare il coperchio verso il basso per chiuderlo.
 - c. Fare scattare il coperchio in posizione tirando all'indietro la chiusura a scatto del coperchio, quindi rilasciando il dispositivo di chiusura quando il coperchio è correttamente alloggiato.
 - d. Accertarsi che il coperchio sia alloggiato correttamente prima di spostare il computer.


 **AVVISO:** Per connettere un cavo di rete, prima inserirlo nella presa di rete, poi collegarlo al computer.

4. Installare il piedistallo del computer, se presente. Per istruzioni, vedere la documentazione fornita col piedistallo.
5. Collegare il computer e le periferiche alle prese elettriche e accenderli.

Al successivo avvio del computer dopo avere rimosso e ricollocato il coperchio (facoltativo in alcuni computer), se la funzione di rivelatore di apertura telaio è installata e attivata, viene visualizzato il seguente messaggio:

Attenzione: Il coperchio è stato rimosso.

6. Ripristinare il rilevatore di apertura telaio impostando **Chassis Intrusion** (Apertura telaio) su **On** (Attivato) o **On-Silent** (Attivato-Non interattivo). Consultare [Reimpostazione del rilevatore dell'apertura del telaio](#).

 **N.B.** Se risulta essere stata assegnata una password dell'amministratore che non si conosce, contattare l'amministratore di rete per informazioni sul ripristino del rivelatore di apertura telaio.

[Torna alla pagina Sommario](#)

Dell™ Optiplex™ 960 Mini tower/Desktop/Fattore di forma ridotto Manuale di servizio

● [Processore](#)

Processore

⚠ ATTENZIONE: Prima di effettuare interventi sui componenti interni, leggere le informazioni sulla sicurezza fornite assieme al computer. Per **ulteriori informazioni sulle protezioni ottimali, consultare la pagina iniziale della Regulatory Compliance (Conformità alle normative) all'indirizzo www.dell.com/regulatory_compliance.**

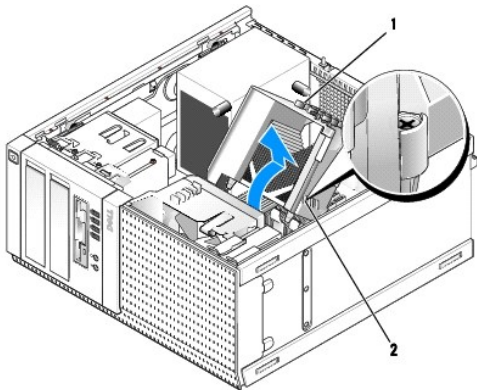
⚡ AVVISO: Per evitare possibili danni ai componenti interni del computer, scaricare l'elettricità statica dal proprio corpo prima di toccare qualsiasi componente elettronico del computer. A tale scopo, toccare una superficie metallica non verniciata sul telaio del computer.

Rimozione del gruppo dissipatore di calore

1. Se i cavi sono instradati nelle guide della parte superiore o laterale alla copertura protettiva del dissipatore di calore, scollegarli e spostarli dal gruppo dissipatore di calore.
2. Allentare le due viti di fissaggio sui lati superiore e inferiore del gruppo dissipatore di calore.

⚠ ATTENZIONE: Nonostante la presenza di uno schermo in plastica, il dissipatore di calore potrebbe essere molto caldo durante il normale funzionamento. Accertarsi che si sia raffreddato prima di toccarlo.

3. Ruotare il gruppo del dissipatore di calore verso l'alto rispetto al bordo anteriore e rimuoverlo dal computer. Capovolgere il gruppo dissipatore di calore per evitare la contaminazione della soluzione termica.



1 gruppo dissipatore di calore	2 viti di fissaggio (2)
--------------------------------	-------------------------

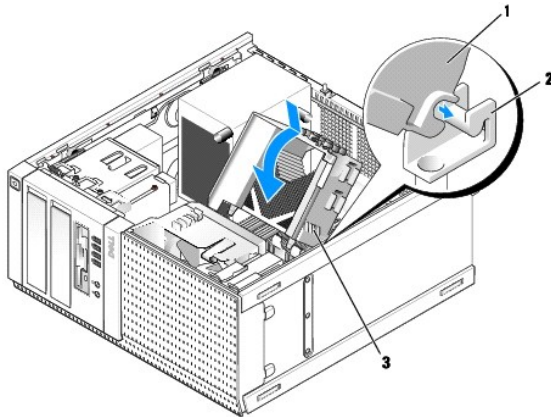
Rimontaggio del gruppo dissipatore di calore

1. Rimuovere la soluzione termica dalla parte inferiore del gruppo dissipatore di calore.

⚡ AVVISO: Accertarsi di applicare una nuova soluzione termica. La nuova soluzione termica è fondamentale per garantire un'adeguata adesione termica, un requisito importante per il funzionamento ottimale del processore.

2. Applicare la soluzione termica sulla parte superiore del processore come necessario.
3. Installare il gruppo dissipatore di calore:
 - a. Collocare il gruppo dissipatore di calore nuovamente sul relativo supporto.
 - b. Fare ruotare il gruppo dissipatore di calore verso la base del computer.
 - c. Serrare le due viti di fissaggio.

➡ **AVVISO:** Accertarsi che il gruppo dissipatore di calore sia installato e fissato correttamente.



1	gruppo dissipatore di calore	2	staffa del gruppo dissipatore di calore
3	vite di fissaggio (2)		

4. Reinstradare i cavi rimossi in precedenza nelle guide del gruppo dissipatore di calore. Ricollegarli nel modo appropriato.

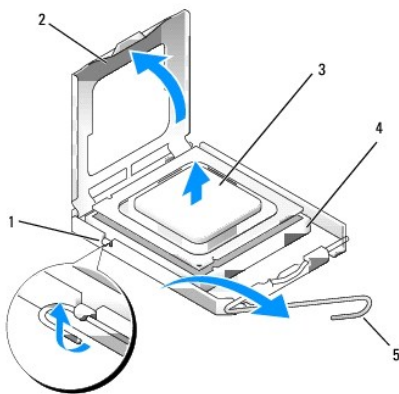
Rimozione del processore

1. Eseguire la procedura [Interventi preliminari sui componenti interni del computer](#).
2. Rimuovere il gruppo del dissipatore di calore (consultare [Rimozione del gruppo dissipatore di calore](#)).

➡ **AVVISO:** A meno che non sia necessario un nuovo dissipatore di calore per il nuovo processore, riutilizzare il gruppo dissipatore di calore originale quando si sostituisce il processore.

3. Aprire il coperchio del processore facendo scorrere la leva di sbloccaggio da sotto il dispositivo di chiusura centrale del coperchio sullo zoccolo. Quindi tirare la leva all'indietro per rilasciare il processore.

➡ **AVVISO:** Quando si sostituisce il processore, non toccare i piedini all'interno dello zoccolo e non permettere che oggetti cadano sui piedini dello zoccolo.



1	dispositivo centrale di chiusura del coperchio	2	coperchio del processore
3	processore	4	presa
5	leva di sblocco		


4. Rimuovere delicatamente il processore dallo zoccolo.

Lasciare la leva di sblocco estesa nella posizione sbloccata, in modo che lo zoccolo sia pronto a ricevere il nuovo processore.

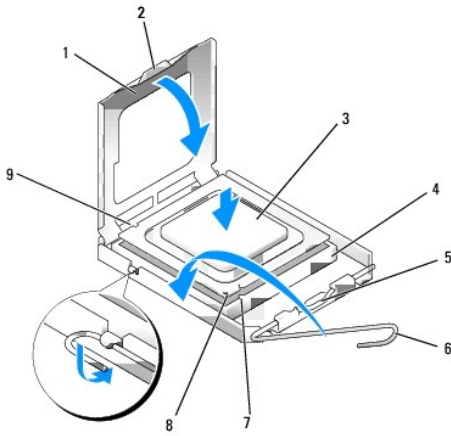
Installazione del processore

- ➡ **AVVISO:** Scaricare a terra l'elettricità statica del corpo toccando una superficie metallica non verniciata sul retro del computer.
- ➡ **AVVISO:** Quando si sostituisce il processore, non toccare i piedini all'interno dello zoccolo e non permettere che oggetti cadano sui piedini dello zoccolo.

1. Eseguire la procedura [Interventi preliminari sui componenti interni del computer](#).
2. Togliere il nuovo processore dall'imballaggio facendo attenzione a non toccare la parte inferiore.

 **N.B.** Posizionare correttamente il processore nello zoccolo per evitare danni permanenti al processore e al computer al momento dell'accensione.

3. Se la leva di sblocco non è completamente verticale, spostarla in tale posizione.
4. Orientare le tacche di allineamento anteriore e posteriore del processore con le tacche di allineamento del supporto.
5. Allineare l'angolo con il piedino 1 del processore all'angolo con il foro 1 dello zoccolo.



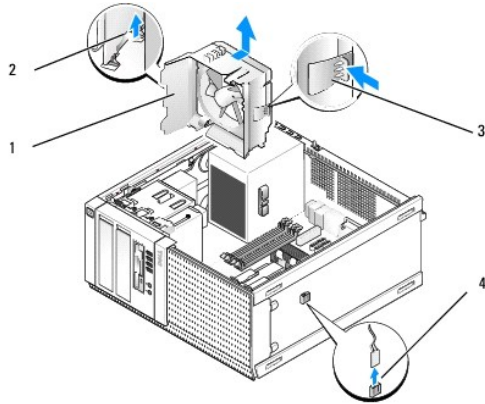
1	coperchio del processore	2	linguetta
3	processore	4	supporto del processore
5	dispositivo centrale di chiusura del coperchio	6	leva di sblocco
7	tacca di allineamento anteriore	8	presa e indicatore del piedino 1 del processore
9	tacca di allineamento posteriore		

- ➡ **AVVISO:** Per evitare danni, accertarsi che il processore si allinei correttamente con lo zoccolo e non utilizzare troppa forza quando lo si installa.

6. Appoggiare delicatamente il processore sullo zoccolo e accertarsi che sia posizionato correttamente.
7. Quando il processore è completamente inserito nel connettore, chiudere il coperchio del processore.
Accertarsi che la linguetta sul coperchio del processore sia posizionata sotto al dispositivo centrale di chiusura del coperchio sul supporto.
8. Fare ruotare la leva di sblocco del supporto verso il supporto, facendola scattare in posizione in modo da fissare il processore.
9. Rimontare il gruppo del dissipatore di calore (consultare [Rimontaggio del gruppo dissipatore di calore](#)).
10. Eseguire la procedura [Dopo gli interventi preliminari](#).

Rimuovere il gruppo della ventola

1. Eseguire la procedura [Interventi preliminari sui componenti interni del computer](#).
2. Rimuovere il gruppo del dissipatore di calore (consultare [Rimozione del gruppo dissipatore di calore](#)).
3. Scollegare il cavo della ventola dalla scheda di sistema (consultare [Componenti della scheda di sistema](#)).
4. Sollevare (premere verso l'alto) la linguetta di blocco della ventola sul lato inferiore del gruppo della ventola (verso la parte inferiore del computer) contemporaneamente tirando (rispetto allo chassis) la linguetta sul lato superiore del gruppo della ventola e facendo scorrere il gruppo verso la parte posteriore dello chassis per rilasciarlo dallo chassis.

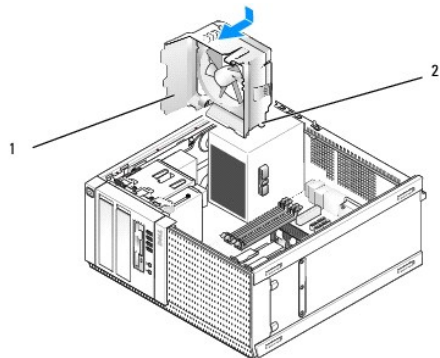


1	gruppo della ventola	2	linguetta di blocco della ventola sul lato superiore del gruppo della ventola
3	linguetta di blocco della ventola sul lato inferiore del gruppo della ventola	4	connettore del cavo della ventola

5. Sollevare il gruppo della ventola estraendolo dallo chassis.

Rimontaggio del gruppo della ventola

1. Collocare il gruppo della ventola nella posizione di montaggio in modo tale che le linguette di fissaggio dello sul lato sinistro (in basso nella figura) del gruppo vengano inserite negli slot del lato di sinistra dello chassis.



1	gruppo della ventola	2	linguetta di fissaggio dello slot (4)
---	----------------------	---	---------------------------------------

2. Spingere la ventola verso il lato sinistro del computer (in basso nella figura) e farla scorrere verso il pannello frontale fino a quando non scatta in posizione.
3. Collegare il cavo della ventola alla scheda di sistema (consultare [Componenti della scheda di sistema](#)).
4. Rimontare il gruppo del dissipatore di calore (consultare [Rimontaggio del gruppo dissipatore di calore](#)).
5. Eseguire la procedura [Dopo gli interventi preliminari](#).

[Torna alla pagina Sommario](#)

[Torna alla pagina Sommario](#)

Dell™ Optiplex™ 960 Mini tower/Desktop/Fattore di forma ridotto Manuale di servizio

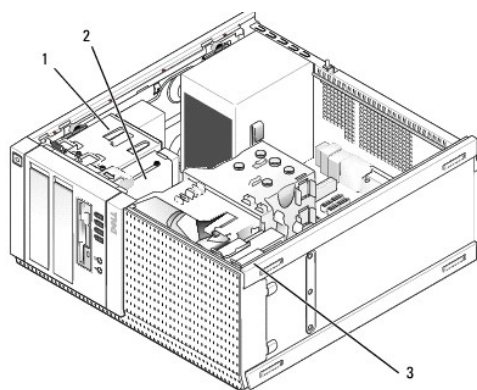
● [Unità](#)

Unità

N.B. Se si sta rimuovendo o aggiungendo un dispositivo che influisce sull'hardware o sulla configurazione RAID del sistema, potrebbe essere necessario modificare le impostazioni del BIOS. Consultare la *Guida alla tecnologia Dell™* per ulteriori informazioni.

Il computer supporta:

- 1 Fino a due dischi rigidi SATA (Serial ATA) da 3,5 pollici o da 2,5 pollici
- 1 Un'unità disco floppy da 3,5 pollici o un lettore di schede flash
- 1 Due unità ottiche SATA da 5,25 pollici
- 1 Un'unità eSATA (esterna, connettore sul pannello posteriore)



1	unità ottica	2	unità da 3,5 pollici o lettore di schede flash
3	disco rigido		

Istruzioni generali per l'installazione di periferiche SATA

I connettori SATA sulla scheda di sistema sono contrassegnati come SATA0, SATA1, SATA2 e SATA3.

I dischi rigidi devono essere collegati ai connettori SATA con numero inferiore, mentre le altre periferiche SATA (come un'unità ottica) devono essere collegate agli connettori SATA con numerazione più elevata rispetto a quelli dei dischi rigidi. Ad esempio, se si dispone di due dischi rigidi SATA e un'unità ottica SATA, collegare i due dischi rigidi ai connettori SATA0 e SATA1 e collegare l'unità ottica SATA al connettore SATA2. (Consultare [Componenti della scheda di sistema](#) per la posizione dei connettori SATA sulla scheda di sistema.)

Collegamento dei cavi delle unità

Quando si installa un'unità, si collegano due cavi (un cavo di alimentazione c.c. e un cavo per l'interfaccia dati) alla parte posteriore dell'unità.

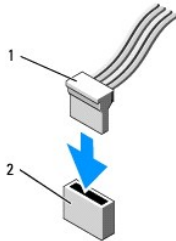
Connettori dell'interfaccia dati





1	connettore del cavo dell'interfaccia dati	2	connettore dell'interfaccia dati
---	---	---	----------------------------------

Connettori del cavo di alimentazione

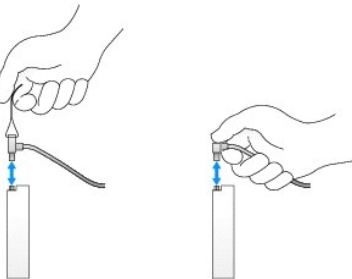


1	cavo di alimentazione	2	connettore di ingresso di alimentazione
---	-----------------------	---	---

Collegamento e scollegamento dei cavi delle unità

Quando si rimuove un cavo con una linguetta di estrazione, afferrare la linguetta colorata e tirare fino a quando il connettore non si stacca.

Quando si collega e si scollega un cavo senza una linguetta di estrazione, afferrare entrambe le estremità del connettore nero del cavo.



Disco rigido

Lo chassis OptiPlex 960 mini-tower supporta uno o due dischi rigidi da 3,5 pollici o uno o due dischi rigidi da 2,5 pollici. Se è installato un singolo disco rigido, potrebbe essere un disco rigido da 3,5 o da 2,5 pollici. Quando si installa un secondo disco rigido, esso deve essere dello stesso tipo (da 3,5 o da 2,5 pollici) dell'unità presente nello chassis.

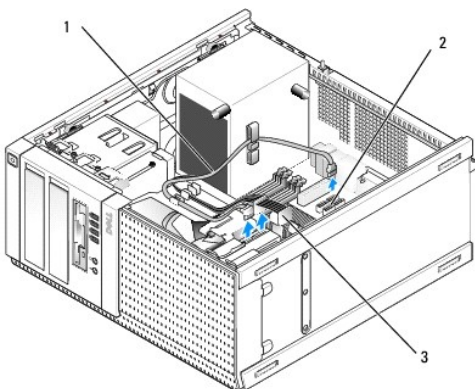
- ⚠ **ATTENZIONE:** Prima di effettuare interventi sui componenti interni, leggere le informazioni sulla sicurezza fornite assieme al computer. Per ulteriori informazioni sulle protezioni ottimali, consultare la pagina iniziale della Regulatory Compliance (Conformità alle normative) all'indirizzo www.dell.com/regulatory_compliance.
- ⚠ **ATTENZIONE:** Per evitare il rischio di scariche elettriche, scollegare sempre il computer dalla presa elettrica prima di rimuovere il coperchio del computer.
- ⚠ **AVVISO:** Per evitare danni all'unità, non appoggiarla su una superficie rigida, ma solo su una superficie in grado di attutire gli urti, ad esempio un cuscino di gommapiuma.
- ⚠ **AVVISO:** Quando si maneggiano dischi rigidi da 2,5 pollici, evitare di fare pressione sul lato metallico (etichetta dell'unità). Ciò potrebbe provocare gravi danni all'unità.
- 📖 **N.B.** Per i sistemi configurati per il funzionamento RAID, la rimozione o l'aggiunta di un'unità potrebbe influire sulla configurazione RAID. Consultare la Guida alla tecnologia Dell™ per ulteriori informazioni.

Rimozione di un disco rigido

L'unità da rimuovere potrebbe essere un disco rigido da 3,5 pollici installato nell'alloggiamento per unità superiore o inferiore o un disco rigido da 2,5 pollici nell'alloggiamento superiore e potrebbe essere un'unità primaria o secondaria.

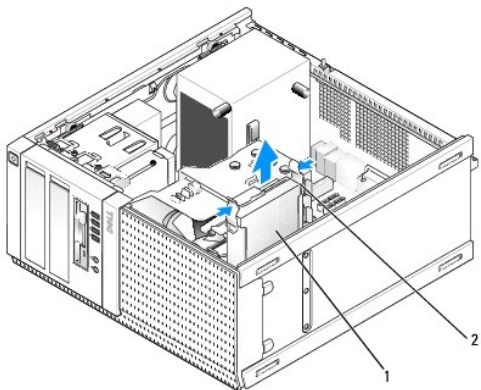
L'alloggiamento superiore contiene sempre il disco rigido primario e, se un'unità è installata nell'alloggiamento inferiore, è sempre configurata come disco rigido secondario. Quando due dischi rigidi da 2,5 pollici sono installati nel sistema (come unità primaria e secondaria), sono entrambi montati sullo stesso compartimento per dischi rigidi da 2,5 pollici e nell'alloggiamento superiore.

1. Se si sta rimuovendo un disco rigido che contiene dati che si desidera conservare, eseguire il backup dei file prima di iniziare la procedura.
2. Eseguire la procedura [Interventi preliminari sui componenti interni del computer](#).
3. Scollegare i cavi di alimentazione dalle unità nell'alloggiamento che contiene l'unità da rimuovere. Se si desidera rimuovere un disco rigido da 2,5 pollici, scollegare il cavo di alimentazione dall'adattatore di alimentazione.
4. Scollegare i cavi dati dai dischi rigidi nell'alloggiamento contenente l'unità da rimuovere.



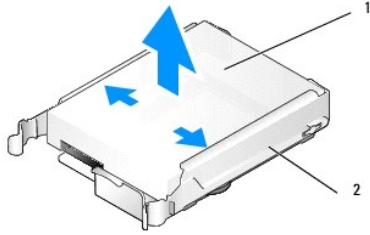
1	cavo dati	2	connettore della scheda di sistema del disco rigido
3	cavo di alimentazione		

5. Rimuovere il compartimento dell'alloggiamento dell'unità contenente l'unità facendo pressione sulle linguette blu a scatto su ciascun lato del compartimento e facendo scorrere il compartimento verso l'alto e verso l'esterno del computer.



1	disco rigido	2	linguette a scatto (2)
---	--------------	---	------------------------

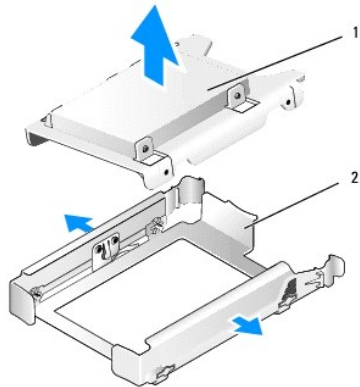
6. Se l'unità da rimuovere è un disco rigido da 3,5 pollici, rimuoverla dal compartimento dell'alloggiamento piegando delicatamente i lati del compartimento per liberare l'unità.



1	disco rigido o compartimento del disco rigido da 2,5 pollici	2	compartimento dell'alloggiamento dell'unità
---	--	---	---

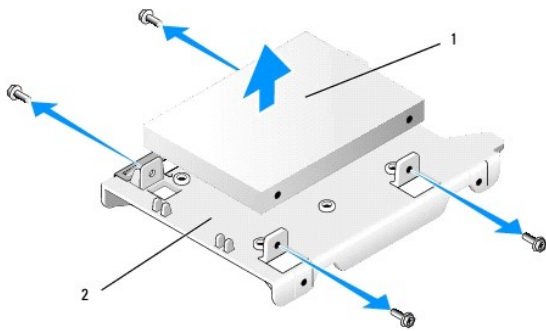
7. Se l'unità da rimuovere è un disco rigido da 2,5 pollici:

- a. Rimuovere il compartimento del disco rigido da 2,5 pollici dal compartimento dell'alloggiamento piegando delicatamente i lati del compartimento ed estraendolo.



1	disco rigido o compartimento del disco rigido da 2,5 pollici	2	compartimento dell'alloggiamento dell'unità
---	--	---	---

- b. Scollegare il disco da rimuovere dal compartimento del disco rigido da 2,5 pollici rimuovendo le quattro viti, due su ogni lato, che lo fissano al compartimento. Il disco rigido primario è montato sul lato piatto del compartimento del disco rigido da 2,5 pollici, mentre il disco rigido secondario è montato sul lato a forma di U.



1	disco rigido da 2,5 pollici montato come unità primaria	2	compartimento del disco rigido da 2,5 pollici
---	---	---	---

8. Se è stato rimosso un disco rigido primario e non si intende sostituirlo ed è installata una seconda unità, spostare il disco rigido secondario nella posizione del disco rigido primario:

- a. Se il disco rigido secondario è un disco rigido da 3,5 pollici (nell'alloggiamento inferiore), scollegare i cavi dall'unità secondaria, spostare il compartimento dell'alloggiamento inferiore nell'alloggiamento superiore e collegare il cavo di alimentazione e il cavo dati SATA0 all'unità.
- b. Se il disco rigido primario è un disco rigido da 2,5 pollici, smontare il disco rigido secondario dal lato a forma di U del compartimento del disco rigido da 2,5 pollici e rimontarlo sul lato piatto del compartimento (consultare [Sostituzione di un disco rigido](#)).

Installare il compartimento del disco rigido da 2,5 pollici nel compartimento dell'alloggiamento e posizionarlo nell'alloggiamento superiore.

- c. Rimontare il coperchio del computer.
- d. Ricollegare il computer all'alimentazione e alle periferiche di I/O, se necessario.

- e. Avviare il computer e premere **F2** quando richiesto per eseguire il programma di **Setup** (Configurazione) del sistema (consultare la *Guida alla tecnologia Dell™*).
- f. Nel menu **Settings** (Impostazioni), selezionare **Drives** (Unità) e ancora **Drives** (Unità) nel sottomenu.
- g. Disabilitare la porta SATA per il disco rigido secondario (generalmente SATA1).
- h. Fare clic su **Apply** (Applica), quindi su **Exit** (Esci).
- i. Se il nuovo disco rigido primario è un'un'unità di avvio, ignorare la parte restante di questo passo.
- j. Inserire un'unità di avvio nell'apposita unità.
- k. Riavviare il computer e premere **F12** quando richiesto per accedere al **Boot Device Menu** (Menu delle unità di avvio).
- l. Selezionare l'unità con il supporto avviabile e premere **Avanti**.
- m. Formattare e/o installare il software di avvio sul disco rigido primario.

Sostituzione di un disco rigido

Se è installato un singolo disco rigido, potrebbe essere un disco rigido da 3,5 o da 2,5 pollici. Quando si installa un secondo disco rigido, esso deve essere dello stesso tipo (da 3,5 o da 2,5 pollici) dell'unità presente nello chassis.

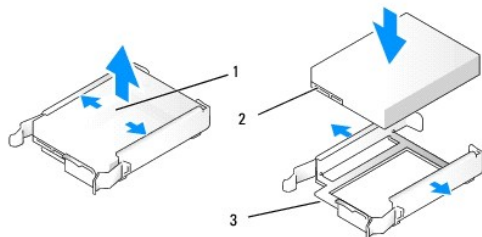
ATTENZIONE: Prima di eseguire le procedure descritte in questa sezione, seguire le istruzioni di sicurezza fornite con il computer. Per ulteriori informazioni sulle protezioni ottimali, consultare la pagina iniziale della **Regulatory Compliance (Conformità alle normative)** all'indirizzo www.dell.com/regulatory_compliance.

ATTENZIONE: Per evitare il rischio di scariche elettriche, scollegare sempre il computer dalla presa elettrica prima di rimuovere il coperchio del computer.

AVVISO: Per evitare danni all'unità, non appoggiarla su una superficie rigida, ma solo su una superficie in grado di attutire gli urti, ad esempio un cuscino di gommapiuma.

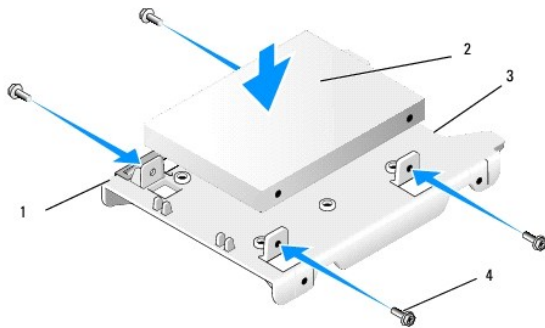
AVVISO: Se si sostituisce un disco rigido contenente dati che si desidera conservare, eseguire il backup dei file prima di iniziare questa procedura.

1. Eseguire la procedura [Interventi preliminari sui componenti interni del computer](#).
2. Estrarre il disco rigido sostitutivo dalla confezione e prepararlo per l'installazione.
3. Controllare la documentazione dell'unità per verificare che la configurazione sia adatta al computer.
4. Rimuovere il compartimento dell'alloggiamento dell'unità da installare. I dischi rigidi primari devono essere installati nell'alloggiamento superiore. Se è installato un secondo disco rigido da 2,5 pollici, esso è montato sul compartimento di un disco rigido da 2,5 pollici con l'unità primaria nell'alloggiamento superiore.
5. Se si installa un disco rigido da 3,5 pollici, allargare delicatamente i lati del compartimento dell'alloggiamento e fare scorrere il disco rigido nel compartimento allineando i fori delle viti dell'unità con i piedini all'interno del compartimento. L'estremità del connettore del disco rigido deve essere rivolta verso l'estremità dell'incasso del cavo del compartimento.

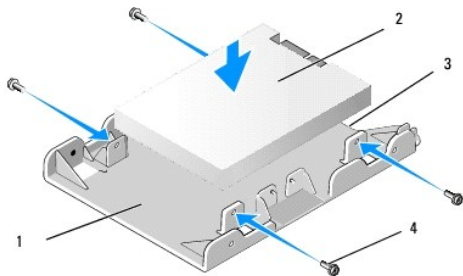


1	disco rigido da 3,5 pollici	2	connettori dei dischi rigidi
3	compartimento dell'alloggiamento dell'unità, estremità dell'incasso del cavo		

6. Se si installa un disco rigido da 2,5 pollici:
 - a. Posizionare il nuovo disco rigido nel compartimento per dischi rigidi da 2,5 pollici. Se il disco rigido installato è quello primario, installare l'unità sul lato piatto del compartimento con la piastra dell'etichetta rivolta in direzione opposta rispetto al compartimento. Se il disco rigido da 2,5 pollici installato è il disco rigido secondario, installare l'unità sul lato a forma di U del compartimento con la piastra dell'etichetta rivolta verso il compartimento. Indipendentemente dal fatto che si installi un disco rigido da 2,5 pollici primario o secondario, orientare sempre l'unità in modo che l'estremità del connettore sia rivolta verso l'estremità del compartimento con l'incasso del cavo.

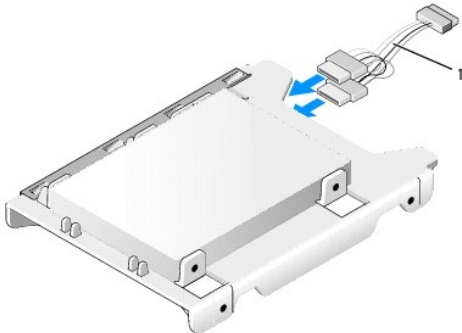


1	compartimento del disco rigido da 2,5 pollici (lato piatto verso l'alto)	2	disco rigido da 2,5 pollici (unità primaria)
3	estremità del compartimento con intaglio del cavo	4	viti (4)



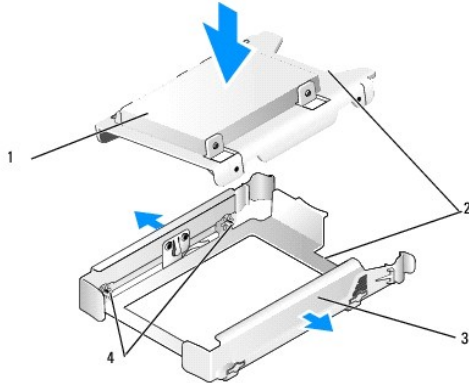
1	compartimento del disco rigido da 2,5 pollici (lato a forma di U verso l'alto)	2	disco rigido da 2,5 pollici (unità secondaria)
3	estremità del compartimento con intaglio del cavo	4	viti (4)

- b. Fissare l'unità al compartimento con quattro viti, due per lato.
- c. Collegare un adattatore a Y del cavo di alimentazione al disco rigido installato nel compartimento.



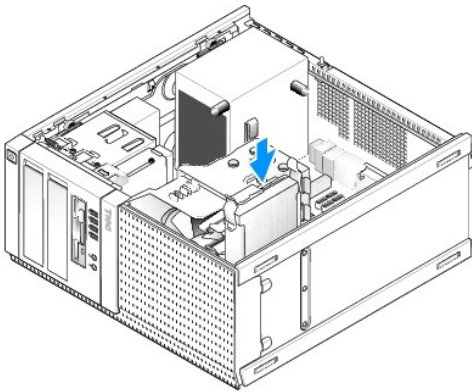
1	adattatore di alimentazione
---	-----------------------------

- d. Installare il compartimento del disco rigido da 2,5 pollici nel compartimento dell'alloggiamento con il lato a forma di U verso la parte interna del compartimento. I piedini all'interno del compartimento dell'alloggiamento dovrebbero essere allineati con i fori presenti sui lati del compartimento del disco rigido da 2,5 pollici con gli intagli dei cavi su entrambi i compartimenti alla stessa estremità.



1	disco rigido da 2,5 pollici e compartimento (mostrato con l'unità primaria)	2	intagli dei cavi
3	compartimento dell'alloggiamento dell'unità	4	pedini (2 su ogni lato)

7. Fare scorrere delicatamente il compartimento nell'alloggiamento finché non scatta in posizione. Se il compartimento dell'alloggiamento contiene il disco rigido primario, inserire il compartimento nell'alloggiamento superiore.



8. Collegare i cavi di alimentazione e dati all'unità.

AVVISO: Collegare sempre il cavo dati del disco rigido primario al connettore SATA0 sulla scheda di sistema. Il cavo dati del disco rigido secondario dovrebbe essere collegato al connettore SATA1.

9. Verificare che i cavi dell'unità siano collegati ai connettori appropriati e che i connettori siano completamente inseriti.
10. Fissare i cavi di alimentazione e dati del disco rigido nelle relative guide sul gruppo dissipatore di calore.
11. Eseguire la procedura [Dopo gli interventi preliminari](#).
12. Riavviare il computer e premere **F2** quando richiesto per accedere alla **Setup** (Configurazione) (consultare la *Guida alla tecnologia Dell™* per maggiori informazioni).
- Nel menu **Settings** (Impostazioni), selezionare **Drives (Unità)** e ancora **Drives (Unità)** nel sottomenu.
 - Attivare la porta SATA per l'unità installata, se necessario.
 - Verificare che le informazioni relative alla porta SATA siano corrette.
 - Fare clic su **Apply** (Applica), quindi su **Exit** (Esci).
13. Se l'unità appena installata è quella primaria senza sistema di avvio:
- Inserire un supporto avviabile in un'unità di avvio.
 - Riavviare il sistema e premere **F12** quando richiesto per accedere al **Boot Device Menu** (menu delle unità di avvio).
 - Selezionare l'unità con il supporto avviabile e premere **Avanti**.
14. Partizionare e formattare logicamente l'unità, se necessario.

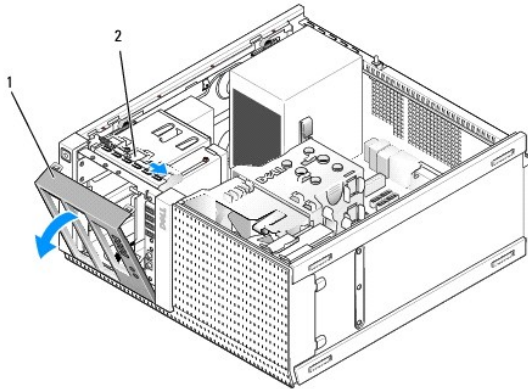
Per istruzioni, consultare la documentazione del sistema operativo.

15. Provare il disco rigido eseguendo il programma Diagnostica della Dell (consultare la *Guida alla tecnologia Dell™*).
16. Se l'unità appena installata è quella primaria, installare un sistema operativo di avvio sull'unità, se necessario.

Rimuovere il frontalino dell'unità

Per rimuovere il frontalino dell'unità:

1. Fare scorrere il dispositivo di chiusura dell'unità verso la parte inferiore del computer per rimuovere il frontalino.
2. Ruotare il frontalino allontanandolo dal lato destro dello chassis.
3. Estrarlo dal cardine dello slot sul lato destro degli alloggiamenti delle unità.

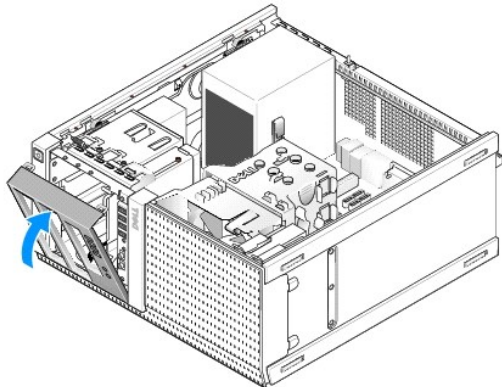


1	frontalino dell'unità	2	dispositivo di chiusura dell'unità
---	-----------------------	---	------------------------------------

Rimontaggio del frontalino dell'unità

Per rimontare il frontalino dell'unità:

1. Inserire le linguette presenti sul bordo sinistro del frontalino negli slot presenti sulla sinistra degli alloggiamenti delle unità.
2. Ruotarlo sul pannello frontale finché non scatta in posizione.



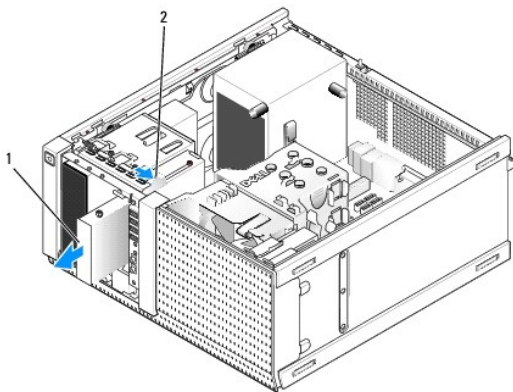
Unità disco floppy

ATTENZIONE: Prima di effettuare interventi sui componenti interni, leggere le informazioni sulla sicurezza fornite assieme al computer. Per ulteriori informazioni sulle protezioni ottimali, consultare la pagina iniziale della Regulatory Compliance (Conformità alle normative) all'indirizzo www.dell.com/regulatory_compliance.

ATTENZIONE: Per evitare il rischio di scariche elettriche, scollegare sempre il computer dalla presa elettrica prima di rimuovere il coperchio del computer.

Rimozione dell'unità disco floppy

- Se l'unità floppy che si sta rimuovendo non verrà sostituita:
 - Avviare il computer e premere **F2** quando richiesto per eseguire il programma di **Setup** (Configurazione) del sistema (consultare la *Guida alla tecnologia Dell™*).
 - Nel menu **Settings** (Impostazioni), selezionare **Drives** (Unità) e quindi **Diskette Drive** (Unità a dischetti).
 - Scegliere l'opzione per **Disable** (Disattivare) l'unità disco floppy.
 - Fare clic su **Apply** (Applica), quindi su **Exit** (Esci).
 - Riavviare il computer e spegnerlo.
- Eseguire la procedura [Interventi preliminari sui componenti interni del computer](#).
- Scollegare il cavo di alimentazione e il cavo dati dal retro dell'unità disco floppy.
- Rimuovere il frontalino delle unità (consultare [Rimuovere il frontalino dell'unità](#)).
- Fare scorrere la leva della piastra scorrevole verso la parte inferiore del computer ed estrarre l'unità disco floppy dal computer.

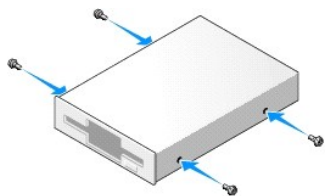


1	unità disco floppy	2	dispositivo di chiusura dell'unità
---	--------------------	---	------------------------------------

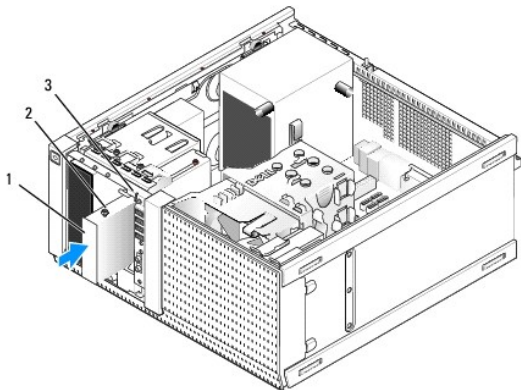
- Se non si installa un'altra periferica nell'alloggiamento dell'unità disco floppy, eseguire le seguenti operazioni:
 - Rimuovere le viti a testa cilindrica con esagono incassato dall'unità disco floppy rimossa e fissarle al retro dell'inserto del frontalino dell'unità da 3,5 pollici. Collegare l'inserto del frontalino al frontalino dell'unità.
 - Installare un inserto per l'alloggiamento dell'unità da 3,5 pollici sul pannello frontale.
 - Rimontare il frontalino dell'unità (consultare [Rimontaggio del frontalino dell'unità](#)).
 - Eseguire la procedura [Dopo gli interventi preliminari](#).

Sostituzione o installazione dell'unità disco floppy

- Eseguire la procedura [Interventi preliminari sui componenti interni del computer](#).
- Se si sostituisce un'unità disco floppy, rimuovere le viti a testa cilindrica con esagono incassato dalla vecchia unità e fissarle sulla nuova unità.
- Se si installa un'unità disco floppy in un precedente alloggiamento per unità da 3,5 pollici inutilizzato, eseguire le seguenti operazioni:
 - Rimuovere il frontalino delle unità (consultare [Rimuovere il frontalino dell'unità](#)).
 - Rimuovere l'inserto dell'alloggiamento dell'unità disco floppy dal frontalino.
 - Rimuovere le viti a testa cilindrica con esagono incassato dall'inserto dell'alloggiamento dell'unità da 3,5 pollici e fissarle alla nuova unità.
 - Rimuovere l'inserto dell'alloggiamento dell'unità da 3,5 pollici, se installata.

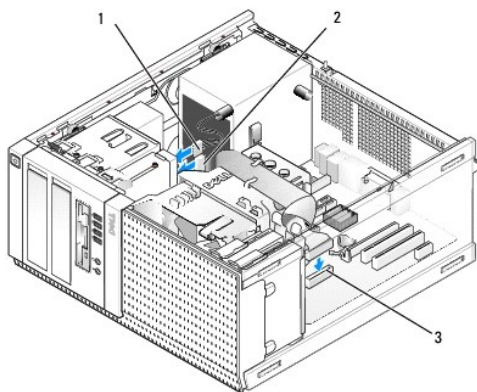


4. Allineare le viti a testa cilindrica con esagono incassato sull'unità disco floppy con gli slot delle viti e fare scorrere delicatamente l'unità nell'alloggiamento finché non scatta in posizione.



1	unità disco floppy	2	viti a testa cilindrica con esagono incassato (4)
3	slot delle viti a testa cilindrica con esagono incassato (2)		

5. Rimontare il frontalino dell'unità (consultare [Rimontaggio del frontalino dell'unità](#)).
6. Collegare i cavi dati all'unità disco floppy e alla scheda di sistema. Instradare il cavo dati attraverso le guide appropriate sulla copertura protettiva della ventola. Collegare il cavo di alimentazione all'unità.



1	cavo dati	2	cavo di alimentazione
3	connettore per unità disco floppy (DSKT)		

7. Eseguire la procedura [Dopo gli interventi preliminari](#).
8. Se si sta aggiungendo un'unità floppy al computer:
- Avviare il computer e premere **F2** quando richiesto per eseguire il programma di **Setup** (Configurazione) del sistema (consultare la *Guida alla tecnologia Dell™*).
 - Nel menu **Settings** (Impostazioni), selezionare **Drives** (Unità) e quindi **Diskette Drive** (Unità a dischetti).
 - Scegliere l'opzione per **Enable** (Attivare) l'unità floppy.
 - Fare clic su **Apply** (Applica), quindi su **Exit** (Esci).
 - Riavviare il sistema.

9. Verificare che il computer funzioni correttamente eseguendo il programma Dell Diagnostics (consultare la *Guida alla tecnologia Dell™*).

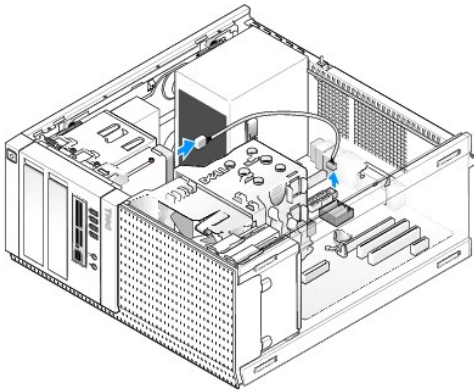
Letture di schede flash

⚠ ATTENZIONE: Prima di effettuare interventi sui componenti interni, leggere le informazioni sulla sicurezza fornite assieme al computer. Per ulteriori informazioni sulle protezioni ottimali, consultare la pagina iniziale della Regulatory Compliance (Conformità alle normative) all'indirizzo www.dell.com/regulatory_compliance.

⚠ ATTENZIONE: Per evitare il rischio di scariche elettriche, scollegare sempre il computer dalla presa elettrica prima di rimuovere il coperchio del computer.

Rimozione del lettore di schede flash

1. Eseguire la procedura [Interventi preliminari sui componenti interni del computer](#).
2. Scollegare il cavo di alimentazione e dati dalla parte posteriore del lettore di schede flash.

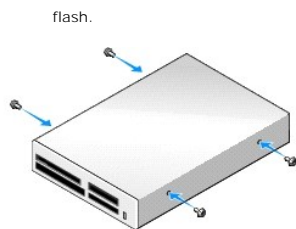


3. Rimuovere il frontalino dell'unità (consultare).
4. Fare scorrere il dispositivo di chiusura verso la base del computer e rimuovere il lettore di schede flash dal computer.
5. Se non si installa un'altra periferica nell'alloggiamento del lettore di schede flash, eseguire le seguenti operazioni:
 - a. Rimuovere le viti a testa cilindrica con esagono incassato dal lettore di schede flash rimosso e fissarle al retro dell'inserto del frontalino dell'unità da 3,5 pollici. Collegare l'inserto del frontalino al frontalino dell'unità.
 - b. Installare un inserto per l'alloggiamento dell'unità da 3,5 pollici sul pannello frontale.
 - c. Rimontare il frontalino dell'unità (consultare [Rimontaggio del frontalino dell'unità](#)).
 - d. Eseguire la procedura [Dopo gli interventi preliminari](#).

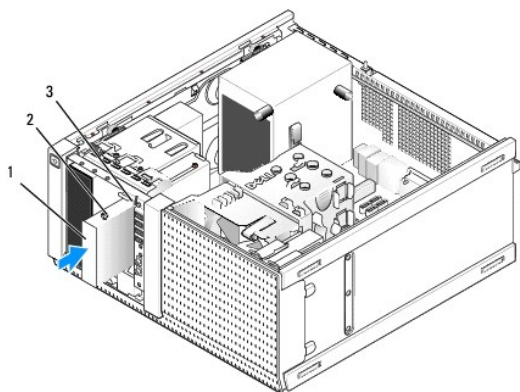
Installazione del lettore di schede flash

1. Eseguire la procedura [Interventi preliminari sui componenti interni del computer](#).
2. Se si sta rimontando un lettore di schede flash, rimuovere le viti a testa cilindrica con esagono incassato dall'unità esistente e inserirle nel lettore sostitutivo.

⚠ N.B. Se si sostituisce un'unità disco floppy esistente con un lettore di schede flash, accertarsi di disattivare l'unità disco floppy prima di installare il lettore di schede flash. Avviare il computer e accedere alla configurazione del sistema (consultare la Guida alla tecnologia Dell™). Utilizzare l'opzione **Diskette Drive** (Unità a dischetti) per disattivare l'unità disco floppy. Seguire le istruzioni illustrate in [Rimozione dell'unità disco floppy](#).
3. Se si installa un lettore di schede flash in un alloggiamento per unità da 3,5 pollici inutilizzato, eseguire le seguenti operazioni:
 - a. Rimuovere il frontalino dell'unità (consultare [Rimuovere il frontalino dell'unità](#)).
 - b. Rimuovere l'inserto dell'alloggiamento dell'unità da 3,5 pollici, se installata.
 - c. Rimuovere l'inserto del frontalino dell'unità da 3,5 pollici dal frontalino.
 - d. Rimuovere le viti a testa cilindrica con esagono incassato dall'inserto del frontalino dell'unità da 3,5 pollici e fissarle al nuovo lettore di schede

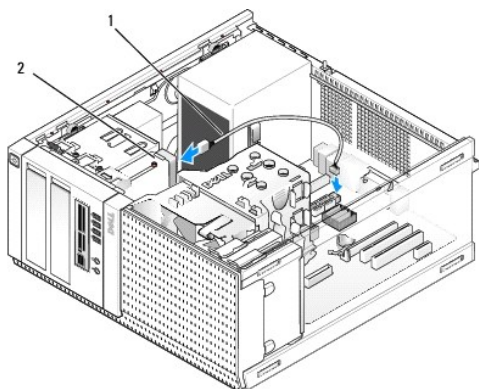


4. Allineare le viti a testa cilindrica con esagono incassato sul lettore di schede flash con gli slot delle viti e fare scorrere delicatamente l'unità nell'alloggiamento finché non scatta in posizione.



1	lettore di schede flash	2	viti a testa cilindrica con esagono incassato (4)
3	slot delle viti a testa cilindrica con esagono incassato (2)		

5. Rimontare il frontalino dell'unità (consultare [Rimontaggio del frontalino dell'unità](#)).
6. Collegare il cavo di alimentazione e dati al lettore di schede flash e al connettore USB sulla scheda di sistema (consultare [Componenti della scheda di sistema](#)).



1	cavo dati/alimentazione	2	lettore di schede flash
---	-------------------------	---	-------------------------

7. Eseguire la procedura [Dopo gli interventi preliminari](#).
8. Verificare che il computer funzioni correttamente eseguendo il programma Dell Diagnostics (consultare la [Guida alla tecnologia Dell™](#)).

Unità ottica

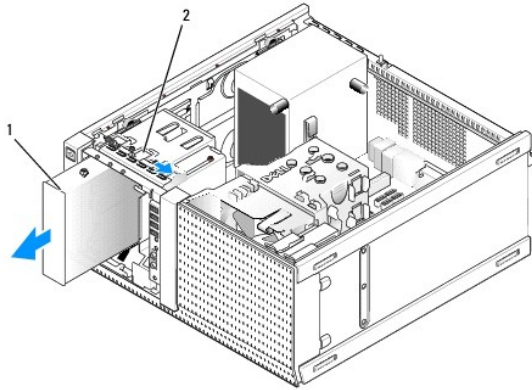
⚠ ATTENZIONE: Prima di effettuare interventi sui componenti interni, leggere le informazioni sulla sicurezza fornite assieme al computer. Per ulteriori informazioni sulle protezioni ottimali, consultare la pagina iniziale della Regulatory Compliance (Conformità alle normative) all'indirizzo

www.dell.com/regulatory_compliance.

⚠ ATTENZIONE: Per evitare il rischio di scariche elettriche, scollegare sempre il computer dalla presa elettrica prima di rimontare il coperchio.

Rimozione di un'unità ottica

1. Eseguire la procedura [Interventi preliminari sui componenti interni del computer](#).
2. Scollegare il cavo di alimentazione e il cavo dati dal retro dell'unità.
3. Rimuovere il frontalino delle unità (consultare [Rimuovere il frontalino dell'unità](#)).
4. Fare scorrere il dispositivo di chiusura verso la base del computer e rimuovere l'unità ottica dal computer.

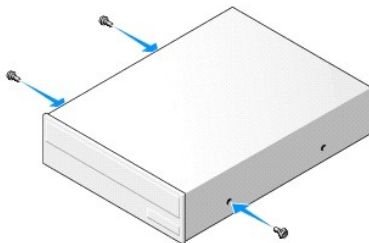


1	unità ottica	2	dispositivo di chiusura dell'unità
---	--------------	---	------------------------------------

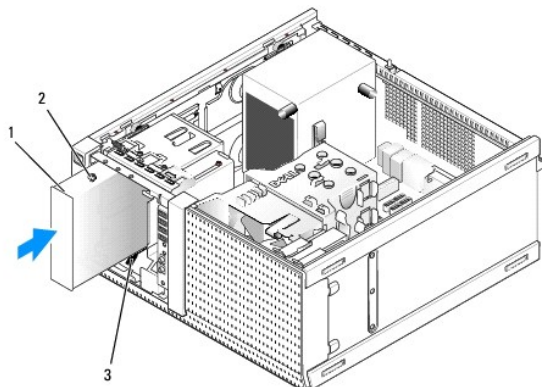
5. Se non si installa un'altra periferica nell'alloggiamento dell'unità ottica, eseguire le seguenti operazioni:
 - a. Rimuovere le viti a testa cilindrica con esagono incassato dall'unità ottica rimossa e fissarle al retro dell'inserto del frontalino dell'unità ottica. Collegare l'inserto del frontalino al frontalino dell'unità.
 - b. Installare l'inserto dell'alloggiamento dell'unità ottica sul pannello frontale, se disponibile.
 - c. Rimontare il frontalino dell'unità (consultare [Rimontaggio del frontalino dell'unità](#)).
 - d. Eseguire la procedura [Dopo gli interventi preliminari](#).

Sostituzione o installazione di un'unità ottica

1. Eseguire la procedura [Interventi preliminari sui componenti interni del computer](#).
2. Se si sostituisce un'unità ottica, rimuovere le viti a testa cilindrica con esagono incassato dall'unità esistente e fissarle sull'unità sostitutiva.
3. Se si installa un'unità ottica nell'alloggiamento di un'unità ottica precedentemente inutilizzato, eseguire le seguenti operazioni:
 - a. Rimuovere il frontalino delle unità (consultare [Rimuovere il frontalino dell'unità](#)).
 - b. Rimuovere l'inserto dell'alloggiamento dell'unità ottica, se installata.
 - c. Rimuovere l'inserto del frontalino dell'unità ottica dal frontalino.
 - d. Rimuovere le viti a testa cilindrica con esagono incassato dall'inserto dell'alloggiamento dell'unità ottica e fissarle alla nuova unità.



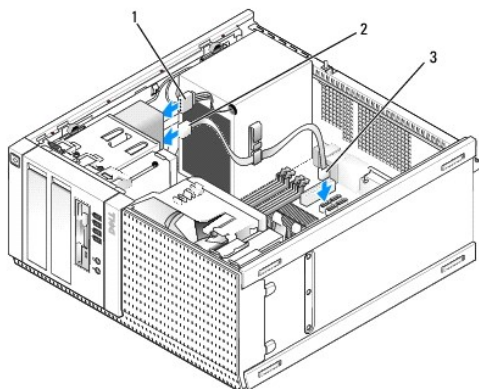
4. Consultare la documentazione relativa all'unità per verificare che la configurazione sia adatta al computer.
5. Allineare le viti a testa cilindrica con esagono incassato sull'unità ottica con gli slot delle viti, quindi fare scorrere l'unità nell'alloggiamento finché non scatta in posizione.



1	unità ottica	2	viti a testa cilindrica con esagono incassato (3)
3	slot delle viti a testa cilindrica con esagono incassato (2)		

6. Rimontare il frontalino dell'unità (consultare [Rimontaggio del frontalino dell'unità](#)).
7. Collegare i cavi di alimentazione e dati all'unità e alla scheda di sistema.

Collegare sempre il cavo SATA dell'unità ottica al connettore SATA di una scheda di sistema contrassegnato da un numero più elevato rispetto a quelli collegati a qualsiasi disco rigido installato sul computer.



1	cavo di alimentazione	2	cavo dati
3	connettore SATA dell'unità ottica		

8. Controllare tutti i collegamenti dei cavi e raggruppare tutti i cavi in modo che non ostruiscano il flusso d'aria alla ventola e alle prese di raffreddamento.
9. Eseguire la procedura [Dopo gli interventi preliminari](#).
10. Aggiornare le informazioni sulla configurazione impostando l'opzione **Drive (Unità)** appropriata (SATA-1, SATA-2 o SATA-3) sotto **Drives (Unità)**. (Consultare la *Guida alla tecnologia Dell™*.)
11. Verificare che il computer funzioni correttamente eseguendo il programma Dell Diagnostics (consultare la *Guida alla tecnologia Dell™*).

[Torna alla pagina Sommario](#)

Gruppo di I/O

Rimozione del gruppo di I/O

⚠ ATTENZIONE: Prima di effettuare interventi sui componenti interni, leggere le informazioni sulla sicurezza fornite assieme al computer. Per **ulteriori informazioni sulle protezioni ottimali, consultare la pagina iniziale della Regulatory Compliance (Conformità alle normative) all'indirizzo www.dell.com/regulatory_compliance.**

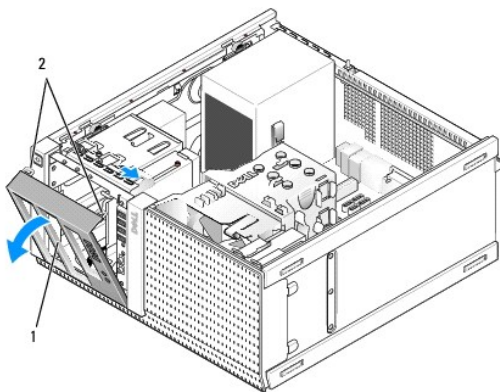
⚠ ATTENZIONE: Per evitare il rischio di scariche elettriche, scollegare sempre il computer dalla presa elettrica prima di rimuovere il coperchio.

🔧 N.B. Prendere nota del percorso di tutti i cavi prima di rimuoverli, in modo da poterli reinserire correttamente quando si installa il nuovo gruppo d'I/O.

1. Eseguire la procedura [Interventi preliminari sui componenti interni del computer](#).

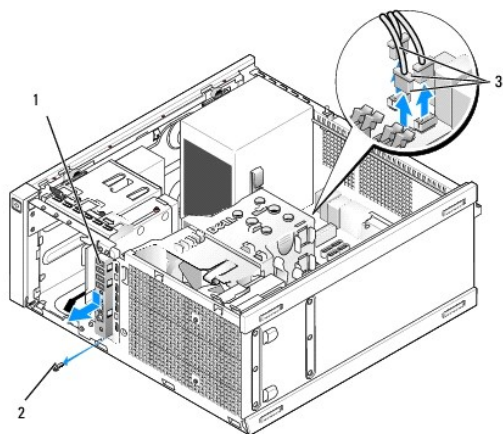
⚠ AVVISO: Quando si fa scorrere il gruppo di I/O fino a estrarlo dal computer, prestare estrema attenzione. Altrimenti si potrebbero causare danni ai connettori dei cavi e ai fermagli di instradamento dei cavi.

2. Rimuovere il frontalino delle unità (consultare [Rimuovere il frontalino dell'unità](#)).



1	frontalino delle unità	2	linguette di fissaggio del frontalino delle unità (2)
---	------------------------	---	---

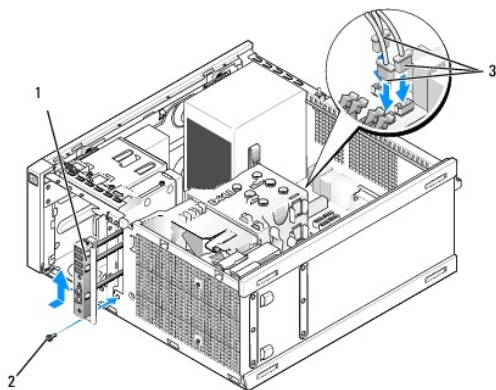
3. Rimuovere l'unità ottica nell'alloggiamento superiore, se installata (consultare [Unità ottica](#)).
4. Rimuovere il compartimento dell'alloggiamento dell'unità nell'alloggiamento inferiore, se installato (consultare [Rimozione di un disco rigido](#)).
5. Rimuovere il frontalino (consultare [Rimuovere il frontalino](#)).
6. Scollegare i cavi del gruppo di I/O dalla scheda di sistema e rilasciarli dal fascio e dalle guide dei cavi.
7. Rimuovere la vite che fissa il gruppo di I/O, quindi spingere il gruppo di I/O verso la parte sinistra dello chassis (in basso) per rilasciarlo dai fermagli di fissaggio.
8. Fare scorrere il gruppo di I/O dalla parte frontale del computer instradando con attenzione i cavi fuori dallo chassis.



1	gruppo di I/O	2	vite di fissaggio
3	connettori del cavo del gruppo di I/O		

Rimontare il gruppo di I/O

1. Eseguire la procedura [Interventi preliminari sui componenti interni del computer](#).
2. Rimuovere il frontalino dell'unità, se installato (consultare [Rimuovere il frontalino dell'unità](#)).
3. Rimuovere il frontalino, se installato (consultare [Rimuovere il frontalino](#)).
4. Fare passare i cavi del gruppo di I/O nella parte frontale dello chassis attraverso l'apertura del gruppo di I/O fino a quando il gruppo non è in posizione. Accertarsi che l'estremità munita di linguetta del gruppo punti verso la parte sinistra (in basso) del computer.



1	gruppo di I/O	2	vite di fissaggio
3	connettori del cavo del gruppo di I/O		

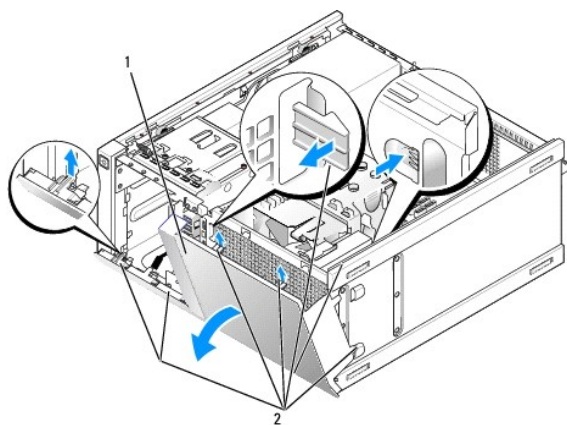
N.B. Utilizzare le guide sul supporto del gruppo di I/O per facilitare il posizionamento del gruppo di I/O e utilizzare la tacca sul supporto del gruppo di I/O per facilitare l'alloggiamento del pannello.

5. Con il gruppo di I/O posizionato nell'apertura e allineato con il pannello frontale dello chassis, farlo scorrere completamente verso il lato sinistro del computer (in basso), quindi farlo scorrere verso il lato destro del computer (in alto) fino a quando non scatta in posizione. Il foro nell'estremità munita di linguetta del gruppo deve essere allineato con il foro della vite nella parte anteriore dello chassis.
6. Installare una vite nella linguetta e nel pannello frontale per fissare il gruppo allo chassis.
7. Collegare i connettori del cavo del gruppo di I/O ai connettori della scheda di sistema (consultare [Componenti della scheda di sistema](#)).
8. Unire i cavi del gruppo di I/O al fascio di cavi che passa in mezzo allo chassis.
9. Rimontare il frontalino (consultare [Rimontare il frontalino](#)).

10. Rimontare l'unità ottica, se era stata rimossa (consultare [Sostituzione o installazione di un'unità ottica](#)).
11. Rimontare il compartimento dell'alloggiamento dell'unità.
12. Rimontare il frontalino dell'unità (consultare [Rimontaggio del frontalino dell'unità](#)).
13. Eseguire la procedura [Dopo gli interventi preliminari](#).
14. Riavviare il computer e provare il pannello di I/O per accertarsi che funzioni correttamente.

Rimuovere il frontalino

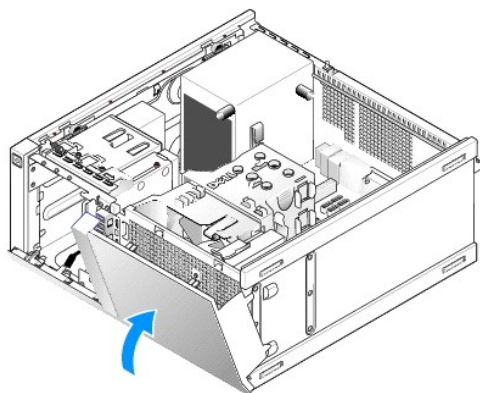
1. Eseguire la procedura [Interventi preliminari sui componenti interni del computer](#).
2. Rilasciare le sette linguette di fissaggio che si trovano dietro il frontalino.
3. Ruotare il frontalino verso il lato destro (in alto) del computer.
4. Sollevare il frontalino dalla linguetta e dal coperchio dello slot sul lato sinistro (in basso) del computer.



1	frontalino	2	linguette del frontalino (7)
---	------------	---	------------------------------

Rimontare il frontalino

Per rimontare il frontalino, inserire i ganci nella parte sinistra (in basso) del frontalino negli slot presenti nella base dello chassis e ruotare il frontalino verso lo chassis fino a quando non scatta in posizione.



Alimentatore

Sostituzione dell'alimentatore

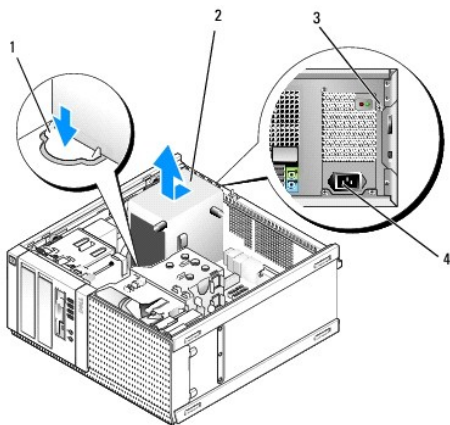
⚠ ATTENZIONE: Prima di effettuare interventi sui componenti interni, leggere le informazioni sulla sicurezza fornite assieme al computer. Per **ulteriori informazioni sulle protezioni ottimali, consultare la pagina iniziale della Regulatory Compliance (Conformità alle normative) all'indirizzo www.dell.com/regulatory_compliance.**

⚡ AVVISO: Per evitare possibili danni ai componenti interni del computer, scaricare l'elettricità statica dal proprio corpo prima di toccare qualsiasi componente elettronico del computer. A tale scopo, toccare una superficie metallica non verniciata sul telaio del computer.

1. Eseguire la procedura [Interventi preliminari sui componenti interni del computer](#).
2. Scollegare i cavi di alimentazione c.c. dalle unità e dalla scheda di sistema.

Osservare la disposizione dei cavi di alimentazione c.c. sotto le linguette del telaio del computer prima di rimuoverli dalla scheda di sistema e dalle unità. Rimettendoli a posto, fare attenzione che non vengano schiacciati o piegati.

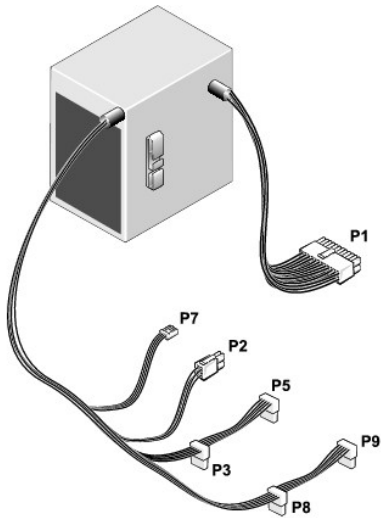
3. Rimuovere le quattro viti che fissano l'alimentatore al retro del telaio del computer.
4. Premere il pulsante di rilascio che si trova sulla parte anteriore dell'alimentatore.



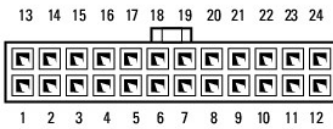
1	pulsante di rilascio	2	alimentatore
3	viti (4)	4	connettore di alimentazione AC

5. Far scorrere l'alimentatore verso la parte anteriore del computer di circa 1 pollice.
6. Estrarre l'alimentatore dalla parte superiore del computer.
7. Inserire l'alimentatore di ricambio nella posizione corretta.
8. Rimontare le due viti che fissano l'alimentatore al retro del telaio del computer.
9. Collegare il cavo dell'alimentatore c.c. alla scheda di sistema.
10. Collegare il cavo di alimentazione c.a. al connettore di alimentazione c.a.
11. Eseguire la procedura [Dopo gli interventi preliminari](#).

Connettori di alimentazione c.c.



Connettore di alimentazione c.c. P1



Numero piedini	Nome del segnale	Cavo 18 AWG
1	+3,3 V c.c.	Arancione
2	+3,3 V c.c.	Arancione
3	GND	Nero
4	+5 V c.c.	Rosso
5	GND	Nero
6	+5 V c.c.	Rosso
7	GND	Nero
8	PS_PWRGOOD	Grigio
9	P5AUX	Viola
10	V_12P0_DIG	Bianco
11	V_12P0_DIG	Bianco
12	+3,3 V c.c.	Arancione
13	+3,3 V c.c./SE*	Arancione
14	-12 V c.c.	Blu
15	GND	Nero
16	PWR_PS_ON	Verde
17	GND	Nero
18	GND	Nero
19	GND	Nero
20	CN	CN
21	+5 V c.c.	Rosso
22	+5 V c.c.	Rosso
23	+5 V c.c.	Rosso
24	GND	Nero

*Cavo opzionale. Usare un cavo 22 AWG anziché un cavo 18 AWG.

Connettore di alimentazione c.c. P2



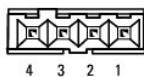
Numero piedini	Nome del segnale	Cavo 18 AWG
1	GND	Nero
2	GND	Nero
3	+12 VADC	Giallo
4	+12 VADC	Giallo

Connettori di alimentazione c.c. P3 e P5, P8 e P9



Numero piedini	Nome del segnale	Cavo 18 AWG
1	+3,3 V c.c.	Arancione
2	GND	Nero
3	+5 V c.c.	Rosso
4	GND	Nero
5	+12 VBDC	Bianco

Connettore di alimentazione c.c. P7



Numero piedini	Nome del segnale	Cavo 22 AWG
1	+5 V c.c.	Rosso
2	GND	Nero
3	GND	Nero
4	+12 V c.c.	Giallo

Altoparlante interno

Installazione di un altoparlante interno

L'altoparlante interno è un dispositivo opzionale.

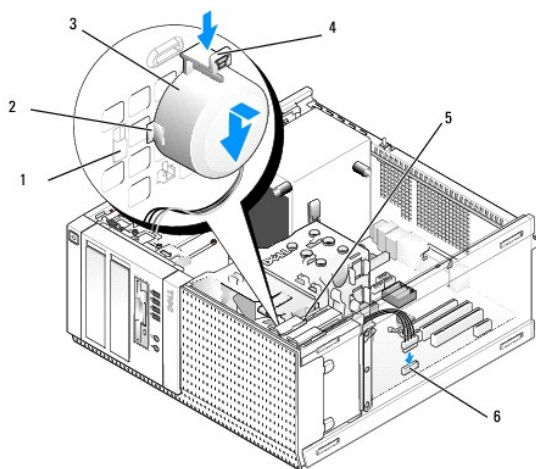
⚠ ATTENZIONE: Prima di effettuare interventi sui componenti interni, leggere le informazioni sulla sicurezza fornite assieme al computer. Per ulteriori informazioni sulle protezioni ottimali, consultare la pagina iniziale Regulatory Compliance (Conformità alle normative) all'indirizzo www.dell.com/regulatory_compliance.

⚡ AVVISO: Per evitare possibili danni ai componenti interni del computer, scaricare l'elettricità statica dal proprio corpo prima di toccare qualsiasi componente elettronico del computer. A tale scopo, toccare una superficie metallica non verniciata sul telaio del computer.

1. Eseguire la procedura [Interventi preliminari sui componenti interni del computer](#).

⚠ ATTENZIONE: Scollegare il computer e tutte le periferiche collegate dalle rispettive prese elettriche.

2. Per montare l'altoparlante interno, premere la linguetta di blocco, posizionare le linguette di contenimento dell'alloggiamento dell'altoparlante sotto le linguette di contenimento della griglia presenti nella parte superiore dell'alloggiamento del disco rigido e rilasciare la linguetta di blocco.



1	linguetta di contenimento dell'alloggiamento del disco rigido (2)	2	linguetta di contenimento dell'alloggiamento dell'altoparlante (2)
3	altoparlanti	4	linguetta di blocco
5	gabbia del disco rigido	6	connettore dell'altoparlante sulla scheda di sistema

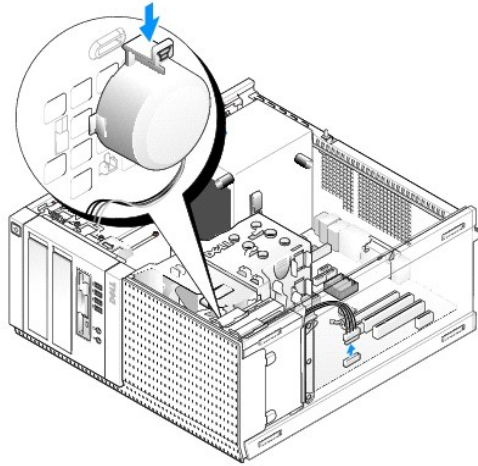
3. Collegare il cavo dell'altoparlante al connettore INT SPKR1 sulla scheda di sistema (consultare [Componenti della scheda di sistema](#)).
4. Eseguire la procedura [Dopo gli interventi preliminari](#).
5. Avviare il computer e verificare le prestazioni dell'altoparlante.

Rimozione di un altoparlante interno

⚠ ATTENZIONE: Prima di effettuare interventi sui componenti interni, leggere le informazioni sulla sicurezza fornite assieme al computer. Per ulteriori informazioni sulle protezioni ottimali, consultare la pagina iniziale Regulatory Compliance (Conformità alle normative) all'indirizzo www.dell.com/regulatory_compliance.

⚡ AVVISO: Per evitare possibili danni ai componenti interni del computer, scaricare l'elettricità statica dal proprio corpo prima di toccare qualsiasi componente elettronico del computer. A tale scopo, toccare una superficie metallica non verniciata sul telaio del computer.

1. Eseguire la procedura [Interventi preliminari sui componenti interni del computer](#).
2. Scollegare il cavo dell'altoparlante al connettore INT SPKR1 sulla scheda di sistema (consultare [Componenti della scheda di sistema](#)).
3. Per rimuovere l'altoparlante interno, premere la linguetta di blocco, sollevare l'altoparlante per spostare le linguette di contenimento dell'alloggiamento dell'altoparlante dalle linguette di contenimento della griglia e sollevare l'altoparlante dallo chassis.



4. Eseguire la procedura [Dopo gli interventi preliminari](#).

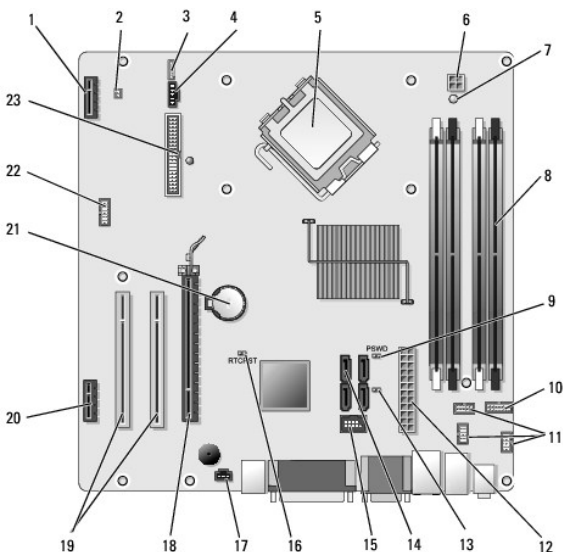
[Torna alla pagina Sommario](#)

[Torna alla pagina Sommario](#)

Dell™ Optiplex™ 960 Mini tower/Desktop/Fattore di forma ridotto Manuale di servizio

● [Componenti della scheda di sistema](#)

Componenti della scheda di sistema



1	connettore per scheda wireless opzionale (PCIE_WLS1)	2	connettore per sensore termico (THRML1)
3	connettore per altoparlante interno opzionale (INT_SPKR1)	4	connettore della ventola (FAN_CPU1)
5	connettore del processore (CPU)	6	connettore di alimentazione del processore (12VPOWER)
7	LED dell'alimentazione ausiliaria (AUX_POWER)	8	connettori dei moduli di memoria (4)
9	pedini per il ripristino password (PSWD)	10	connettore del pannello dei LED dello stato del sistema
11	connettori del gruppo di I/O (3)	12	connettore dell'alimentazione (POWER)
13	ponticello modalità assistenza (SERVICEMODE)	14	connettori unità SATA (4)
15	connettore USB interno per flex bay	16	pedini del ponticello di ripristino BIOS/RTC
17	connettore dell'interruttore d'apertura (INTRUDER)	18	connettore PCIe x16 (SLOT1)
19	connettore PCI (SLOT2, SLOT3)	20	connettore PCIe x1 (SLOT4)
21	presa della batteria RTC	22	connettore seconda porta seriale
23	connettore disco floppy (DSKT2)		

[Torna alla pagina Sommario](#)

[Torna alla pagina Sommario](#)

Dell™ Optiplex™ 960 Mini tower/Desktop/Fattore di forma ridotto Manuale di servizio

[Schede](#)

Schede

⚠ ATTENZIONE: Prima di eseguire le procedure descritte in questa sezione, seguire le istruzioni di sicurezza fornite con il computer. Per ulteriori informazioni sulle protezioni ottimali, consultare la pagina iniziale della Regulatory Compliance (Conformità alle normative) all'indirizzo www.dell.com/regulatory_compliance.

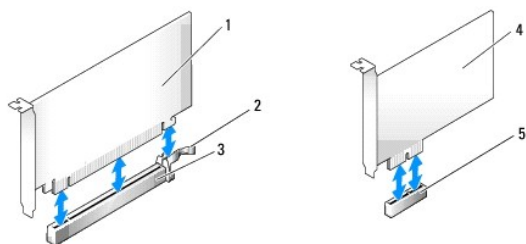
⚡ AVVISO: Per evitare possibili danni ai componenti interni del computer, scaricare l'elettricità statica dal proprio corpo prima di toccare qualsiasi componente elettronico del computer. A tale scopo, toccare una superficie metallica non verniciata sul telaio del computer.

🔧 N.B. L'installazione di una staffa di riempimento su uno slot della scheda vuoto è necessaria per mantenere la conformità FCC del computer. Le staffe impediscono l'ingresso di oggetti estranei nel computer e favoriscono il flusso d'aria per il raffreddamento.

Il computer Dell™ supporta una scheda della porta seriale PS/2 e mette a disposizione i seguenti connettori per schede PCI e PCI Express (PCIe):

- 1 Uno slot per scheda PCI a sagoma piatta
- 1 Uno slot per scheda PCIe x16 a sagoma piatta
- 1 Un connettore per una scheda wireless interna

Schede PCI e PCIe



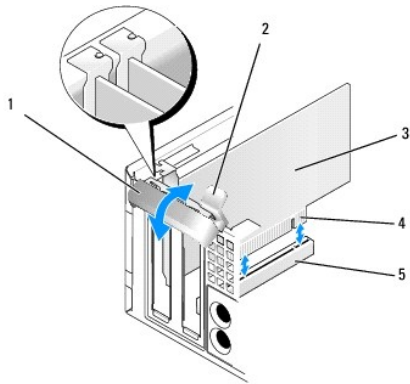
1	scheda PCIe x16	2	leva di sblocco, linguetta di fissaggio (per schede PCIe)
3	slot della scheda PCIe x16	4	scheda PCIe x1
5	slot della scheda PCIe x1		

Installazione di una scheda PCI

1. Eseguire la procedura [Interventi preliminari sui componenti interni del computer](#).

🔧 N.B. Per le posizioni delle schede PCI, consultare [Componenti della scheda di sistema](#).

2. Sollevare delicatamente la linguetta di sbloccaggio sul dispositivo di chiusura della scheda dall'interno e far ruotare il dispositivo di chiusura in posizione aperta.



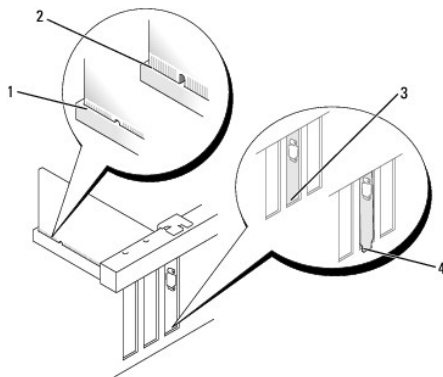
1	dispositivo di chiusura della scheda	2	linguetta di scatto
3	scheda	4	connettore sul bordo della scheda
5	connettore della scheda		

3. Se si sta installando una nuova scheda, rimuovere la staffa di copertura per liberare l'apertura dello slot schede. Quindi passare al [punto 5](#).
4. Per sostituire una scheda già installata nel computer, rimuoverla. Se necessario, scollegare i cavi collegati alla scheda. Quindi passare al [punto 5](#).
5. Preparare la scheda per l'installazione.

⚠ ATTENZIONE: Alcune schede di rete avviano automaticamente il computer quando vengono connesse a una rete. Per evitare il rischio di scariche elettriche, accertarsi di avere scollegato il computer dalla presa elettrica prima di procedere all'installazione di una scheda.

📌 N.B. Per informazioni sulla configurazione della scheda, sui collegamenti interni o sulla personalizzazione delle impostazioni per il computer in uso, consultare la documentazione fornita con la scheda.

6. Inserire la scheda nel connettore e premere con decisione. Verificare che la scheda sia completamente inserita nello slot.




1	scheda inserita completamente	2	scheda non inserita completamente
3	staffa di copertura nello slot	4	staffa di copertura non inserita nello slot

7. Prima di chiudere il dispositivo di chiusura della scheda, accertarsi che:
 - 1 La parte superiore di tutte le schede e delle staffe di copertura sia allineata alla guida di allineamento
 - 1 La tacca sulla parte superiore della scheda o staffa di copertura combaci con la guida di allineamento
8. Fissare le schede chiudendo il dispositivo di chiusura della scheda e facendolo scattare in posizione.

➡ AVVISO: Non far passare i cavi della scheda sopra le schede. I cavi fatti passare sopra le schede potrebbero impedire la chiusura del coperchio del computer o danneggiare il computer.


9. Collegare eventuali cavi che dovrebbero essere collegati alla scheda.

10. Eseguire la procedura [Dopo gli interventi preliminari](#).

 **N.B.** Consultare la documentazione fornita con la scheda riguardo ai collegamenti del cavo della scheda.

11. Se è stata installata una scheda audio:

- a. Accedere al programma di installazione del sistema, selezionare **Integrated Audio** (Audio integrato) nel gruppo **Onboard Devices** (Periferiche integrate) e modificare l'impostazione a **Off** (Disattivato) (consultare la *Guida alla tecnologia Dell™*).
- b. Collegare le periferiche audio esterne ai connettori della scheda audio. Non collegare dispositivi audio esterni al connettore linea di ingresso sul pannello posteriore del computer.

 **AVVISO:** Per connettere un cavo di rete, prima inserirlo nella presa di rete, poi collegarlo al computer.

12. Se è stata installata una scheda di rete e si desidera disattivare quella integrata nel computer:

- a. Accedere al programma di installazione del sistema, selezionare **Integrated NIC** (NIC integrato) nel gruppo **Onboard Devices** (Periferiche integrate) e modificare l'impostazione a **Off** (Disattivato) (consultare la *Guida alla tecnologia Dell™*).
- b. Collegare il cavo di rete ai connettori delle schede di rete. Non collegare il cavo di rete al connettore di rete integrato sul pannello posteriore del computer.

 **AVVISO:** Se si disattiva la scheda di rete integrata, non si disporrà della funzionalità AMT.

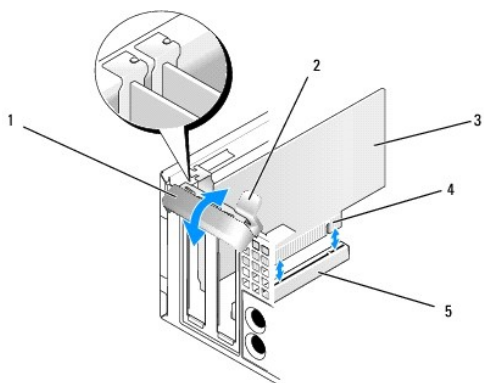
13. Installare i driver richiesti dalla scheda come descritto nella documentazione fornita con la scheda.

Rimozione di una scheda PCI

1. Eseguire la procedura [Interventi preliminari sui componenti interni del computer](#).


 **N.B.** Per le posizioni delle schede PCI, consultare [Componenti della scheda di sistema](#).

2. Sollevare delicatamente la linguetta di sbloccaggio sul dispositivo di chiusura della scheda dall'interno e far ruotare il dispositivo di chiusura in posizione aperta.
3. Se necessario, scollegare i cavi collegati alla scheda.
4. Afferrare la scheda dagli angoli superiori e sfilarla dal connettore.




1 dispositivo di chiusura della scheda	2 linguetta di scatto
3 scheda	4 connettore sul bordo della scheda
5 connettore della scheda	

5. Se si sta rimuovendo la scheda in modo permanente, inserire una staffa di copertura nell'apertura libera dello slot delle schede.


 **N.B.** L'installazione di una staffa di riempimento su uno slot della scheda vuoto è necessaria per mantenere la conformità FCC del computer. Le staffe tengono lontana la polvere e lo sporco dal computer e consentono di mantenere il flusso d'aria per il raffreddamento del computer.


6. Prima di abbassare il meccanismo di contenimento della scheda, accertarsi che:

- 1 La parte superiore di tutte le schede e delle staffe di copertura è in linea con la barra di allineamento.
- 1 La tacca nella parte superiore della staffa della scheda o della staffa di copertura combacia con la guida di allineamento.

 **AVVISO:** Non far passare i cavi della scheda sopra le schede. I cavi fatti passare sopra le schede potrebbero impedire la chiusura del coperchio del computer o danneggiare il computer.

7. Fissare le altre schede chiudendo il dispositivo di chiusura delle schede e facendolo scattare in posizione.
8. Eseguire la procedura [Dopo gli interventi preliminari](#).
9. Disinstallare il driver della scheda. Per ulteriori informazioni, consultare la documentazione fornita con la scheda.
10. Se è stata rimossa una scheda audio:
 - a. Accedere al programma di installazione del sistema, selezionare **Integrated Audio** (Audio integrato) nel gruppo **Onboard Devices** (Periferiche integrate) e modificare l'impostazione a **On** (Attivato) (consultare la *Guida alla tecnologia Dell™*).
 - b. Collegare le periferiche audio esterne ai connettori audio sul pannello posteriore del computer.

 **AVVISO:** Per connettere un cavo di rete, prima inserirlo nella presa di rete, poi collegarlo al computer.

 **N.B.** Per informazioni sul collegamento dei cavi, consultare la documentazione fornita con la scheda.


11. Se è stato rimosso un connettore di una scheda di rete:
 - a. Accedere al programma di installazione del sistema, selezionare **Integrated NIC** (NIC integrato) nel gruppo **Onboard Devices** (Periferiche integrate) e modificare l'impostazione a **On** (Attivato) (consultare la *Guida alla tecnologia Dell™*).
 - b. Collegare il cavo di rete al connettore di rete integrato sul pannello posteriore del computer.

Schede PCI e DVI


Il computer supporta una scheda PCI e x16 a sagoma piatta.

Se si sta sostituendo una scheda PCI e con un altro tipo di scheda PCI e, rimuovere il driver corrente dal sistema operativo. Vedere la documentazione fornita con la scheda per informazioni.

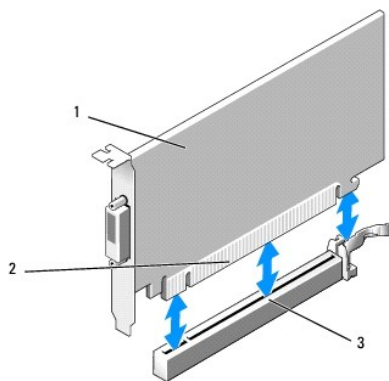
Installazione di una scheda PCI e x16 Card o DVI

1. Eseguire la procedura [Interventi preliminari sui componenti interni del computer](#).
 **N.B.** Per le posizioni delle schede PCI, consultare [Componenti della scheda di sistema](#).
2. Sollevare delicatamente la linguetta di sbloccaggio sul dispositivo di chiusura della scheda dall'interno e far ruotare il dispositivo di chiusura in posizione aperta.
3. Se si sta installando una nuova scheda PCI e x16 o DVI, rimuovere la staffa di copertura per creare un'apertura per l'inserimento della scheda. Quindi passare al [punto 4](#).
4. Se si sta sostituendo una scheda PCI e x16 o DVI, rimuovere la scheda (consultare [Rimozione di una scheda PCI e x16 Card o DVI](#)). Se necessario, scollegare i cavi collegati alla scheda. Quindi passare al [punto 5](#).
5. Preparare la scheda per l'installazione.

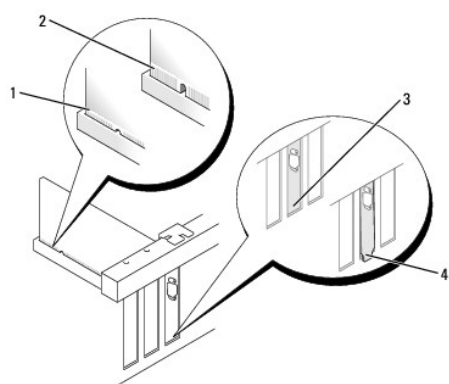
 **ATTENZIONE:** Alcune schede di rete avviano automaticamente il computer quando vengono connesse a una rete. Per evitare il rischio di scariche elettriche, accertarsi di avere scollegato il computer dalla presa elettrica prima di procedere all'installazione di una scheda.

 **N.B.** Per informazioni sulla configurazione della scheda, sui collegamenti interni o sulla personalizzazione delle impostazioni per il computer in uso, consultare la documentazione fornita con la scheda.

6. Inserire la scheda nel connettore e premere con decisione. Verificare che la scheda sia completamente inserita nello slot.



1	scheda PCIe x16 scheda DVI	2	connettore della scheda
3	connettore della scheda di sistema		



1	scheda inserita completamente	2	scheda non inserita completamente
3	staffa inserita nello slot	4	staffa non inserita nello slot

➡ **AVVISO:** Non far passare i cavi della scheda sopra le schede. I cavi fatti passare sopra le schede potrebbero impedire la chiusura del coperchio del computer o danneggiare il computer.

7. Collegare eventuali cavi che dovrebbero essere collegati alla scheda.

8. Prima di abbassare il meccanismo di contenimento della scheda, accertarsi che:

- 1 La parte superiore di tutte le schede e delle staffe di copertura è in linea con la barra di allineamento.
- 1 La tacca nella parte superiore della staffa della scheda o della staffa di copertura combacia con la guida di allineamento.

9. Fissare le schede chiudendo il dispositivo di chiusura della scheda e facendolo scattare in posizione.

10. Eseguire la procedura [Dopo gli interventi preliminari](#).

🔍 **N.B.** Per informazioni sul collegamento dei cavi, consultare la documentazione fornita con la scheda.

11. Se è stata installata una scheda audio:

- a. Accedere al programma di installazione del sistema, selezionare **Integrated Audio** (Audio integrato) nel gruppo **Onboard Devices** (Periferiche integrate) e modificare l'impostazione a **Off** (Disattivato) (consultare la *Guida alla tecnologia Dell™*).
- b. Collegare le periferiche audio esterne ai connettori della scheda audio. Non collegare dispositivi audio esterni al connettore linea di ingresso sul pannello posteriore del computer.

➡ **AVVISO:** Per connettere un cavo di rete, prima inserirlo nella presa di rete, poi collegarlo al computer.

12. Se è stata installata una scheda di rete e si desidera disattivare quella integrata nel computer:

- a. Accedere al programma di installazione del sistema, selezionare **Integrated NIC** (NIC integrato) nel gruppo **Onboard Devices** (Periferiche integrate) e modificare l'impostazione a **Off** (Disattivato) (consultare la *Guida alla tecnologia Dell™*).

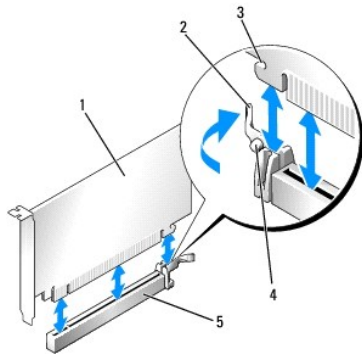
- b. Collegare il cavo di rete ai connettori delle schede di rete. Non collegare il cavo di rete al connettore di rete integrato sul pannello posteriore del computer.
13. Installare i driver richiesti dalla scheda come descritto nella documentazione fornita con la scheda.

Rimozione di una scheda PCIe x16 Card o DVI

1. Eseguire la procedura [Interventi preliminari sui componenti interni del computer](#).
2. Sollevare delicatamente la linguetta di sbloccaggio sul dispositivo di chiusura della scheda dall'interno e far ruotare il dispositivo di chiusura in posizione aperta.
3. Se necessario, scollegare i cavi collegati alla scheda.
4. Tirare la leva di sbloccaggio fino a quando la linguetta di fissaggio non fuoriesce dallo slot di fissaggio.

Se si sta rimuovendo una scheda PCIe x16, tirare la leva di sbloccaggio e sollevare la scheda estraendola dal connettore della scheda.

Se si sta rimuovendo una scheda DVI, tirare la leva di sbloccaggio, sollevare la linguetta di rimozione e rimuovere la scheda dal connettore.



1	scheda PCIe x16 scheda DVI	2	leva di sblocco
3	slot di bloccaggio (non per tutte le schede)	4	linguetta di fissaggio
5	connettore scheda PCIe x16		

5. Se si sta rimuovendo la scheda in modo permanente, inserire una staffa di copertura nell'apertura libera dello slot delle schede.

⚠ N.B. L'installazione di una staffa di riempimento su uno slot della scheda vuoto è necessaria per mantenere la conformità FCC del computer. Le staffe tengono lontana la polvere e lo sporco dal computer e consentono di mantenere il flusso d'aria per il raffreddamento del computer.

6. Prima di abbassare il meccanismo di contenimento della scheda, accertarsi che:
 - 1 La parte superiore di tutte le schede e delle staffe di copertura è in linea con la barra di allineamento.
 - 1 La tacca nella parte superiore della staffa della scheda o della staffa di copertura combacia con la guida di allineamento.
7. Fissare le altre schede chiudendo il dispositivo di chiusura delle schede e facendolo scattare in posizione.

⚠ AVVISO: Non far passare i cavi della scheda sopra le schede. I cavi fatti passare sopra le schede potrebbero impedire la chiusura del coperchio del computer o danneggiare il computer.

8. Eseguire la procedura [Dopo gli interventi preliminari](#).
9. Disinstallare il driver della scheda. Per ulteriori informazioni, consultare la documentazione fornita con la scheda.
10. Se è stata rimossa una scheda audio:
 - a. Accedere al programma di installazione del sistema, selezionare **Integrated Audio** (Audio integrato) nel gruppo **Onboard Devices** (Periferiche integrate) e modificare l'impostazione a **On** (Attivato) (consultare la *Guida alla tecnologia Dell™*).
 - b. Collegare le periferiche audio esterne ai connettori audio sul pannello posteriore del computer.

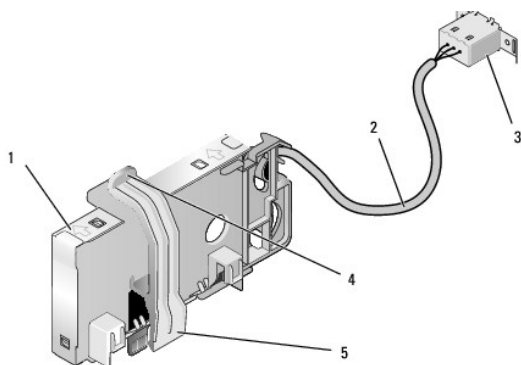
Per collegare un cavo di rete, prima inserirlo nella presa di rete, poi collegarlo al computer.

11. Se è stato rimosso un connettore di una scheda di rete:

- a. Accedere al programma di installazione del sistema, selezionare **Integrated NIC** (NIC integrato) nel gruppo **Onboard Devices** (Periferiche integrate) e modificare l'impostazione a **On** (Attivato) (consultare la *Guida alla tecnologia Dell™*).
- b. Collegare il cavo di rete al connettore di rete integrato sul pannello posteriore del computer.

Scheda wireless interna - Installazione

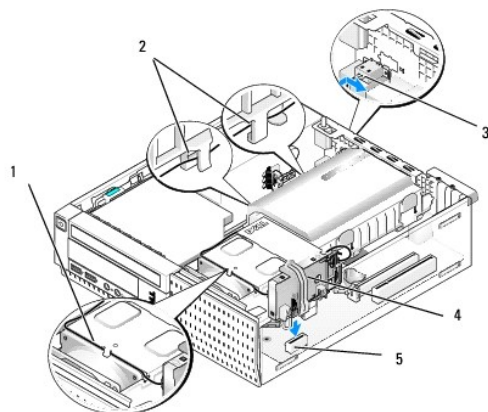
La scheda wireless interna è un dispositivo opzionale.



1	gruppo scheda wireless	2	cavo scheda wireless all'antenna
3	connettore antenna Wi-Fi esterna	4	rilascio del gancio di fissaggio della scheda
5	gancio di fissaggio della scheda		

Per installare la scheda, procedere come segue:

1. Eseguire la procedura [Interventi preliminari sui componenti interni del computer](#).
2. Se installato, rimuovere la copertura dell'apertura nel pannello posteriore per il connettore dell'antenna Wi-Fi esterna.
3. Individuare il connettore della scheda wireless sulla scheda di sistema (consultare [Componenti della scheda di sistema](#)).
4. Posizionare il connettore della scheda wireless direttamente sopra il connettore della scheda di sistema con l'estremità del cavo verso la parte posteriore dello chassis.
5. Inserire il connettore della scheda wireless nel connettore della scheda di sistema fino a quando il gancio di fissaggio non si fissa all'anello metallico sul lato dello chassis e fissa la scheda al suo posto.



1	cavo della scheda wireless	2	guide dei cavi sulla copertura protettiva del disco rigido
3	connettore antenna Wi-Fi esterna	4	gruppo scheda wireless
5	connettore della scheda wireless		

 **AVVISO:** Quando si instrada il cavo della scheda wireless nello chassis, evitare curve strette. Ciò potrebbe provocare un degrado dei segnali.

- Instradare i cavi della scheda attraverso il canale dei cavi sulla parte superiore del gruppo dissipatore di calore, nelle guide dei cavi sul lato della copertura protettiva del disco rigido e verso il pannello posteriore. Utilizzare i fermagli dei cavi con i fasci di cavi esistenti per gestire l'eccesso dei cavi, se necessario.
- Rimuovere il tappo sul pannello posteriore in cui è installato il connettore dell'antenna Wi-Fi.
- Posizionare il connettore dell'antenna esterna all'estremità del cavo della scheda wireless nell'apertura del connettore dell'antenna nel pannello posteriore in modo tale che le linguette di fissaggio sul connettore passino attraverso l'apertura e l'estremità del connettore non sia rivolta verso l'alimentatore.
- Fare scorrere il connettore lateralmente rispetto al pannello posteriore in modo tale che le linguette di fissaggio sul connettore fissino il connettore al pannello posteriore.
- Collegare l'antenna Wi-Fi esterna al connettore del cavo della scheda wireless.
- Rimontare il coperchio del computer.
- Riavviare il computer. Configurare appropriatamente il software del dispositivo wireless per supportare la rete wireless.

Scheda wireless interna - Rimozione

Per rimuovere una scheda wireless interna, procedere come segue:

- Eseguire la procedura [Interventi preliminari sui componenti interni del computer](#).
- Scollegare l'antenna Wi-Fi esterna dal connettore sulla parte posteriore del computer.
- Scollegare il connettore dell'antenna Wi-Fi esterna dallo chassis facendolo scorrere lungo il pannello posteriore verso l'alimentatore, quindi tirandolo verso l'apertura.
- Rimuovere il cavo della scheda wireless dal percorso di instradamento.
- Afferrare il gruppo della scheda wireless alle estremità, premere verso il basso gancio di fissaggio della scheda e sollevare la scheda per sbloccarla dal connettore della scheda wireless della scheda di sistema. Rimuovere il gruppo della scheda wireless dallo chassis.**
- Chiudere l'apertura del connettore dell'antenna Wi-Fi esterna con il tappo fornito con il computer. Contattare Dell per un tappo sostitutivo, se non disponibile.
- Rimontare il coperchio del computer.

Installazione di una seconda porta seriale esterna

Se si aggiunge una porta seriale esterna con un connettore seriale montato su una staffa di copertura per lo slot, collegare il cavo interno del connettore al connettore della porta seriale sulla scheda di sistema (consultare [Componenti della scheda di sistema](#)).

[Torna alla pagina Sommario](#)

[Torna alla pagina Sommario](#)

Dell™ Optiplex™ 960 Mini tower/Desktop/Fattore di forma ridotto Manuale di servizio

● [Interruttore per l'apertura del telaio](#)

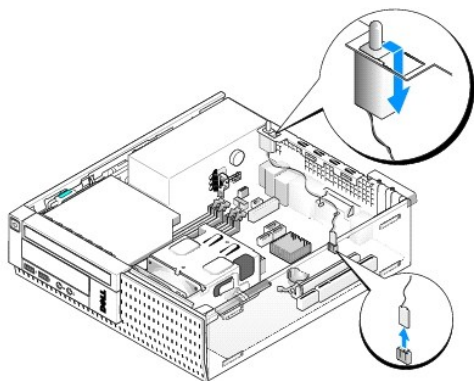
Interruttore per l'apertura del telaio

⚠ ATTENZIONE: Prima di effettuare interventi sui componenti interni, leggere le informazioni sulla sicurezza fornite assieme al computer. Per **ulteriori informazioni sulle protezioni ottimali, consultare la pagina iniziale della Regulatory Compliance (Conformità alle normative) all'indirizzo www.dell.com/regulatory_compliance.**

Rimozione dell'interruttore per l'apertura del telaio

1. Eseguire la procedura [Interventi preliminari sui componenti interni del computer](#).
2. Rimuovere il coperchio del computer (consultare [Rimozione del coperchio del computer con fattore di forma ridotto](#)).
3. Rimuovere il disco rigido e il gruppo della copertura protettiva (consultare [Rimozione del disco rigido e del gruppo della copertura protettiva](#)).
4. Scollegare il cavo dell'interruttore di apertura telaio dalla scheda di sistema.
5. Far scorrere l'interruttore per l'apertura del telaio all'esterno del relativo slot nel supporto metallico e quindi spingerlo verso il basso attraverso il foro quadrato nel supporto per rimuovere l'interruttore e il cavo collegato dal computer.

🔧 **N.B.** Si dovrebbe avvertire una leggera resistenza quando si fa scorrere l'interruttore dallo slot.



Rimontaggio dell'interruttore per l'apertura del telaio

1. Inserire con delicatezza l'interruttore dal supporto metallico inferiore nel foro quadrato e quindi fare scorrere l'interruttore per l'apertura del telaio nel proprio slot fino a quando non scatta in posizione.
2. Ricollegare il cavo alla scheda di sistema.
3. Rimontare il coperchio del computer (consultare [Rimontaggio del coperchio del computer con fattore di forma ridotto](#)).

Reimpostazione del rilevatore dell'apertura del telaio

1. Accendere (o riavviare) il computer.
2. Quando viene visualizzato il logo DELL™, premere immediatamente <F2>.

Se si attende troppo a lungo e viene visualizzato il logo del sistema operativo, attendere la visualizzazione del desktop di Microsoft® Windows®. Quindi spegnere il computer e riprovare.

3. Nel menu **Settings** (Impostazioni), selezionare **Security** (Protezione) e quindi **Chassis Intrusion** (Apertura telaio) Utilizzare i tasti **tabulazione**, **freccia** e **barra di spaziatura** per scegliere l'opzione desiderata. Se le impostazioni sono state modificate, selezionare il pulsante **Apply** (Applica) e premere **Enter** (Invio).

 **N.B. On-Silent** (Attivato-Non interattivo) è l'impostazione predefinita.

4. Salvare le impostazioni del BIOS e uscire dalla configurazione del sistema.
-

[Torna alla pagina Sommario](#)

[Torna alla pagina Sommario](#)

Dell™ Optiplex™ 960 Mini tower/Desktop/Fattore di forma ridotto Manuale di servizio

● [Coperchio del computer con fattore di forma ridotto](#)

Coperchio del computer con fattore di forma ridotto

Rimozione del coperchio del computer con fattore di forma ridotto

⚠ ATTENZIONE: Prima di eseguire le procedure descritte in questa sezione, seguire le istruzioni di sicurezza fornite con il computer. Per ulteriori informazioni sulle protezioni ottimali, consultare la pagina iniziale della Regulatory Compliance (Conformità alle normative) all'indirizzo www.dell.com/regulatory_compliance.

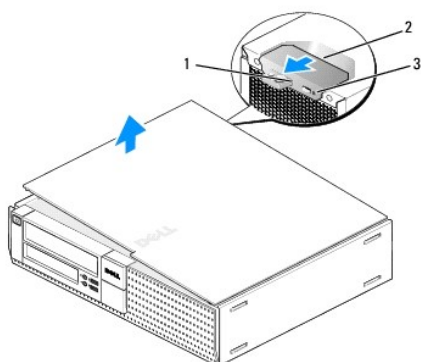
⚠ ATTENZIONE: Per evitare il rischio di scariche elettriche, scollegare sempre il computer dalla presa elettrica prima di rimuovere il coperchio del computer.

1. Eseguire la procedura [Interventi preliminari sui componenti interni del computer](#).
2. Se è collegato un cavo di sicurezza o un lucchetto (mediante l'anello del lucchetto), rimuoverlo.

✍ N.B. Per comodità, appoggiare il computer su un lato prima di effettuare interventi all'interno dello chassis.

3. Individuare il dispositivo di chiusura e sblocco del coperchio e farlo scorrere all'indietro per sollevare l'estremità del coperchio accanto al dispositivo di chiusura.
4. Con l'estremità del coperchio accanto al dispositivo di chiusura leggermente sollevata, fare scorrere il coperchio verso l'estremità del dispositivo di chiusura dello chassis per estrarre le linguette all'altra estremità del coperchio dagli slot dello chassis.

⚠ ATTENZIONE: Il dissipatore di calore della scheda grafica può diventare molto caldo durante il funzionamento normale. Lasciare trascorrere il tempo necessario affinché il dissipatore di calore della scheda grafica si raffreddi prima di toccarlo.




1	anello di sicurezza	2	dispositivo di chiusura e sblocco del coperchio
3	slot per il cavo di sicurezza		

Rimontaggio del coperchio del computer con fattore di forma ridotto

⚠ ATTENZIONE: Prima di eseguire le procedure descritte in questa sezione, seguire le istruzioni di sicurezza fornite con il computer. Per ulteriori informazioni sulle protezioni ottimali, consultare la pagina iniziale della Regulatory Compliance (Conformità alle normative) all'indirizzo www.dell.com/regulatory_compliance.

1. Accertarsi che tutti i cavi siano collegati e ripiegarli in modo che non siano d'intralcio.
Tirare delicatamente i cavetti di alimentazione verso di sé in modo che non rimangano sotto le unità.

2. Accertarsi di non lasciare attrezzi o altri oggetti all'interno del computer.
3. Per rimontare il coperchio:
 - a. Allineare la parte inferiore del coperchio con le linguette del cardine ubicate lungo il bordo inferiore del computer.
 - b. Utilizzando le linguette del cardine come leva, ruotare il coperchio verso il basso per chiuderlo.
 - c. Fare scattare il coperchio in posizione tirando all'indietro la chiusura a scatto del coperchio, quindi rilasciando il dispositivo di chiusura quando il coperchio è correttamente alloggiato.
 - d. Accertarsi che il coperchio sia alloggiato correttamente prima di spostare il computer.


 **AVVISO:** Per connettere un cavo di rete, prima inserirlo nella presa di rete, poi collegarlo al computer.

4. Installare il piedistallo del computer, se presente. Per istruzioni, vedere la documentazione fornita col piedistallo.
5. Collegare il computer e le periferiche alle prese elettriche e accenderli.

Al successivo avvio del computer dopo avere rimosso e rimontato il coperchio (facoltativo in alcuni computer), se la funzione di rivelatore di apertura telaio è installata e attivata, viene visualizzato il seguente messaggio:

Attenzione: Il coperchio è stato rimosso.

6. Ripristinare il rivelatore di apertura telaio impostando **Chassis Intrusion** (Apertura telaio) su **On** (Attivato) o **On-Silent** (Attivato-Non interattivo). Consultare [Reimpostazione del rivelatore dell'apertura del telaio](#).

 **N.B.** Se risulta essere stata assegnata una password dell'amministratore che non si conosce, contattare l'amministratore di rete per informazioni sul ripristino del rivelatore di apertura telaio.

[Torna alla pagina Sommario](#)

Dell™ Optiplex™ 960 Mini tower/Desktop/Fattore di forma ridotto Manuale di servizio

● [Processore](#)

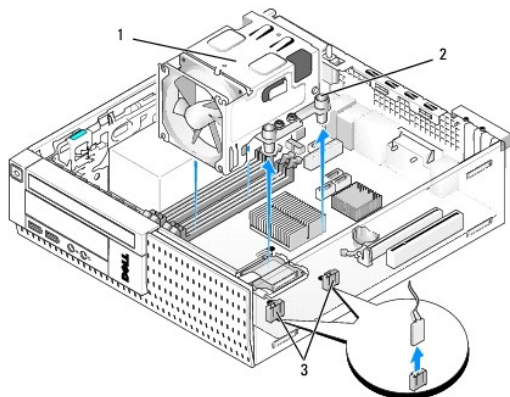
Processore

⚠ ATTENZIONE: Prima di effettuare interventi sui componenti interni, leggere le informazioni sulla sicurezza fornite assieme al computer. Per **ulteriori informazioni sulle protezioni ottimali, consultare l'home page sulla conformità normativa all'indirizzo Web** www.dell.com/regulatory_compliance.

⚡ AVVISO: Per evitare possibili danni ai componenti interni del computer, scaricare l'elettricità statica dal proprio corpo prima di toccare qualsiasi componente elettronico del computer. A tale scopo, toccare una superficie metallica non verniciata sul telaio del computer.

Rimozione del processore

1. Eseguire la procedura [Interventi preliminari sui componenti interni del computer](#).
2. Rimuovere il gruppo della copertura protettiva del disco rigido (consultare [Rimozione del disco rigido e del gruppo della copertura protettiva](#)).
3. Rimuovere l'unità ottica (consultare [Rimozione di un'unità ottica](#)).
4. Se è installata una scheda wireless interna, scollegare la scheda dalla scheda di sistema e allontanare il cavo della scheda wireless dalla copertura protettiva della ventola (consultare [Scheda wireless interna - Rimozione](#)).
5. Rimuovere tutti i cavi instradati nelle guide sulla copertura protettiva della ventola.
6. Scollegare i due cavi della ventola dalla scheda di sistema (consultare [Componenti della scheda di sistema](#)).
7. Allentare le due viti di fissaggio su ciascun lato del gruppo dissipatore di calore ed estrarre il gruppo dallo chassis.

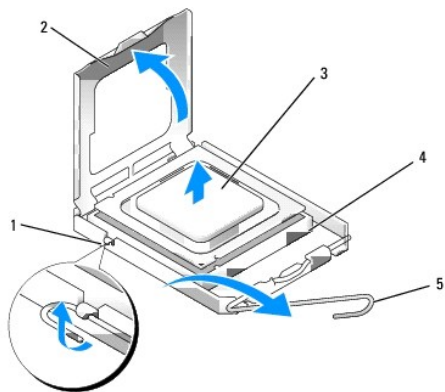


1	gruppo dissipatore di calore	2	custodia della vite di fissaggio (4)
3	connettori del cavo della ventola (2)		

⚠ ATTENZIONE: Il gruppo dissipatore di calore può essere molto caldo durante il funzionamento normale. Accertarsi che si sia raffreddato prima di toccarlo.

⚡ AVVISO: A meno che non sia necessario un nuovo dissipatore di calore per il nuovo processore, riutilizzare il gruppo dissipatore di calore originale quando si sostituisce il processore.

8. Aprire il coperchio del processore facendo scorrere la leva di sbloccaggio da sotto il dispositivo di chiusura centrale del coperchio sullo zoccolo. Quindi tirare la leva all'indietro per rilasciare il processore.



1	dispositivo centrale di chiusura del coperchio	2	coperchio del processore
3	processore	4	presa
5	leva di sblocco		

➡ **AVVISO:** Quando si sostituisce il processore, non toccare i piedini all'interno dello zoccolo e non permettere che oggetti cadano sui piedini dello zoccolo.

9. Rimuovere delicatamente il processore dallo zoccolo.

Lasciare la leva di sblocco estesa nella posizione sbloccata, in modo che lo zoccolo sia pronto a ricevere il nuovo processore.

Installazione del processore

➡ **AVVISO:** Scaricare a terra l'elettricità statica del corpo toccando una superficie metallica non verniciata sul retro del computer.

➡ **AVVISO:** Quando si sostituisce il processore, non toccare i piedini all'interno dello zoccolo e non permettere che oggetti cadano sui piedini dello zoccolo.

1. Eseguire la procedura [Interventi preliminari sui componenti interni del computer](#).

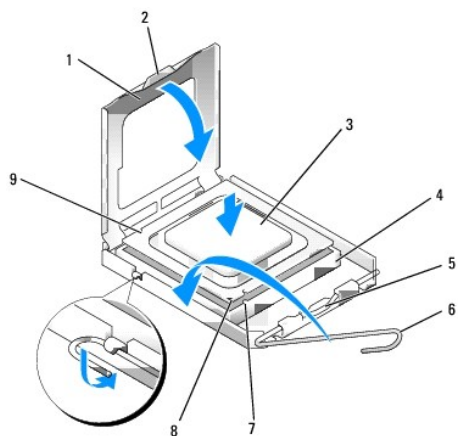
2. Togliere il nuovo processore dall'imballaggio facendo attenzione a non toccare la parte inferiore.

➡ **AVVISO:** Posizionare correttamente il processore nello zoccolo per evitare danni permanenti al processore e al computer al momento dell'accensione.

3. Se la leva di sblocco non è completamente verticale, spostarla in tale posizione.

4. Orientare le tacche di allineamento anteriore e posteriore del processore con le tacche di allineamento del supporto.

5. Allineare l'angolo con il piedino 1 del processore all'angolo con il foro 1 dello zoccolo.



1	coperchio del processore	2	linguetta
3	processore	4	supporto del processore
5	dispositivo centrale di chiusura del coperchio	6	leva di sblocco
7	tacca di allineamento anteriore	8	presa e indicatore del piedino 1 del processore
9	tacca di allineamento posteriore		

➡ **AVVISO:** Per evitare danni, accertarsi che il processore si allinei correttamente con lo zoccolo e non utilizzare troppa forza quando lo si installa.

6. Appoggiare delicatamente il processore sullo zoccolo e accertarsi che sia posizionato correttamente.

7. Quando il processore è completamente inserito nel connettore, chiudere il coperchio del processore.

Accertarsi che la linguetta sul coperchio del processore sia posizionata sotto al dispositivo centrale di chiusura del coperchio sul supporto.

8. Ruotare la leva di sbloccaggio indietro, verso il connettore, finché non scatta in posizione fissando il processore.

9. Rimuovere la soluzione termica dalla parte inferiore del gruppo dissipatore di calore.

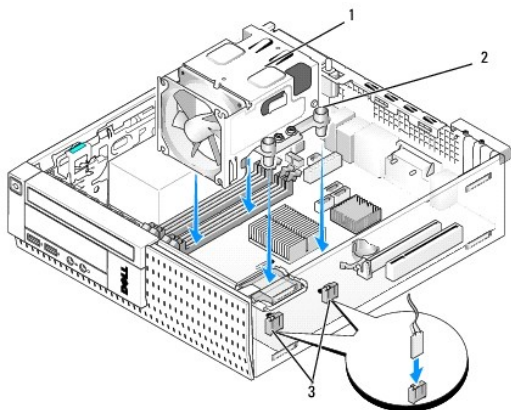
➡ **AVVISO:** Accertarsi di applicare una nuova soluzione termica. La nuova soluzione termica è fondamentale per garantire un'adeguata adesione termica, un requisito importante per il funzionamento ottimale del processore.

10. Applicare la soluzione termica sulla parte superiore del processore come necessario.

11. Rimontare il gruppo del dissipatore di calore:

- Posizionare il dissipatore di calore sulla scheda di sistema.
- Serrare le quattro viti per fissare il dissipatore di calore allo chassis.
- Ricollegare i due cavi della ventola alla scheda di sistema.

➡ **AVVISO:** Verificare che il dissipatore di calore sia installato correttamente e saldamente.



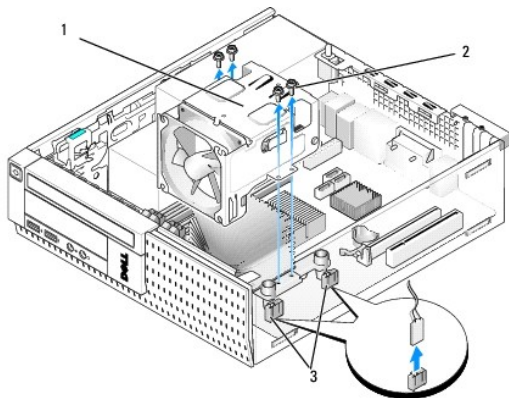
1	gruppo dissipatore di calore	2	vite di fissaggio nella custodia (4)
3	connettori del cavo della ventola (2)		

12. Se nel sistema era presente una scheda wireless che era stata rimossa in una fase precedente, rimontare la scheda (consultare [Scheda wireless interna - Installazione](#)).
13. Instradare i cavi nelle guide della copertura protettiva della ventola.
14. Rimontare l'unità ottica (consultare [Sostituzione o installazione di un'unità ottica](#)).
15. Rimontare il disco rigido e il gruppo della copertura protettiva (consultare [Rimontaggio del disco rigido e del gruppo della copertura protettiva](#)).
16. Eseguire la procedura [Dopo gli interventi preliminari](#).

Rimozione e rimontaggio del gruppo dalla ventola e della copertura protettiva

Il gruppo dalla ventola e della copertura protettiva può essere rimosso e sostituito senza rimuovere il dissipatore di calore.

1. Eseguire la procedura [Interventi preliminari sui componenti interni del computer](#).
2. Rimuovere il disco rigido e il gruppo della copertura protettiva (consultare [Rimozione del disco rigido e del gruppo della copertura protettiva](#)).
3. Rimuovere l'unità ottica (consultare [Rimozione di un'unità ottica](#)).
4. Se è installata una scheda wireless interna, scollegare la scheda dalla scheda di sistema e allontanare il cavo della scheda wireless dalla copertura protettiva della ventola (consultare [Scheda wireless interna - Rimozione](#)).
5. Rimuovere i cavi instradati nelle guide sulla copertura protettiva della ventola.
6. Scollegare i due cavi della ventola dalla scheda di sistema (consultare [Componenti della scheda di sistema](#)).
7. Rimuovere le quattro viti che fissano il gruppo dalla ventola e della copertura protettiva al dissipatore di calore.
8. Sollevare il gruppo dalla ventola e della copertura protettiva estraendolo dallo chassis.



1	gruppo dalla ventola e della copertura protettiva	2	viti della copertura protettiva della ventola (4)
3	connettori del cavo della ventola (2)		

9. Posizionare il nuovo gruppo dalla ventola e della copertura protettiva sul dissipatore di calore, allineando i fori delle viti nella copertura protettiva con quelli nel dissipatore di calore.
10. Fissare la copertura protettiva della ventola al dissipatore di calore con le quattro viti rimosse nel passaggio precedente.
11. Collegare i due cavi della ventola alla scheda di sistema (consultare [Componenti della scheda di sistema](#)).
12. Se nel sistema era presente una scheda wireless che era stata rimossa in una fase precedente, rimontare la scheda (consultare [Scheda wireless interna - Installazione](#)).
13. Instradare i cavi nelle guide della copertura protettiva della ventola.
14. Rimontare l'unità ottica (consultare [Installazione di un'unità ottica](#)).
15. Rimontare il disco rigido e il gruppo della copertura protettiva.
16. Eseguire la procedura [Dopo gli interventi preliminari](#).

[Torna alla pagina Sommario](#)

[Torna alla pagina Sommario](#)

Dell™ Optiplex™ 960 Mini tower/Desktop/Fattore di forma ridotto Manuale di servizio

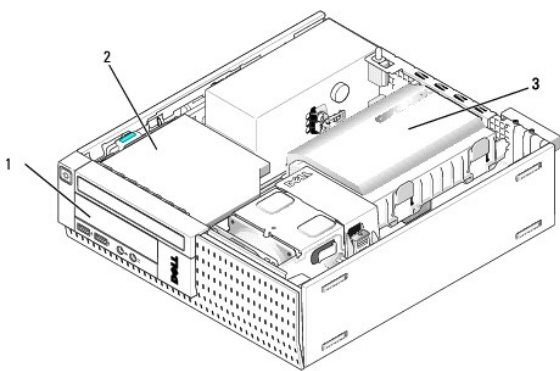
● [Unità](#)

Unità

N.B. Se si sta rimuovendo o aggiungendo un dispositivo che influisce sull'hardware o sulla configurazione RAID del sistema, potrebbe essere necessario modificare le impostazioni del BIOS. Consultare la *Guida alla tecnologia Dell™* per ulteriori informazioni.

Il computer supporta:

- 1 Un disco rigido SATA (serial ATA) da 3,5 pollici o due dischi rigidi SATA da 2,5 pollici
- 1 Un lettore di schede multimediali slimline o un'unità disco floppy slimline
- 1 Un'unità ottica SATA slimline
- 1 Un'unità eSATA (esterna)



1	alloggiamento dell'unità da 3,5 pollici per un'unità floppy slimline opzionale o un lettore di schede multimediali slimline	2	unità ottica slimline
3	disco rigido e gruppo della copertura protettiva		

Istruzioni generali per l'installazione di periferiche SATA

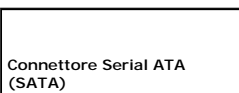
I connettori SATA sulla scheda di sistema sono etichettati come SATA0, SATA1 e SATA2.

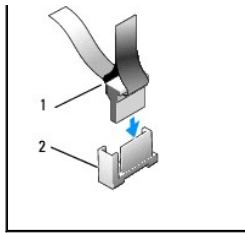
I dischi rigidi devono essere collegati ai connettori SATA con numero inferiore, mentre le altre periferiche SATA (come un'unità ottica) devono essere collegate agli connettori SATA con numerazione più elevata rispetto a quelli dei dischi rigidi. Ad esempio, se si dispone di due dischi rigidi SATA e un'unità ottica SATA, collegare i due dischi rigidi ai connettori SATA0 e SATA1 e collegare l'unità ottica SATA al connettore SATA2. (Consultare [Componenti della scheda di sistema](#) per la posizione dei connettori SATA sulla scheda di sistema.)

Collegamento dei cavi delle unità

Quando si installa un'unità, si collegano due cavi (un cavo di alimentazione CC e un cavo per l'interfaccia dati) alla parte posteriore dell'unità.

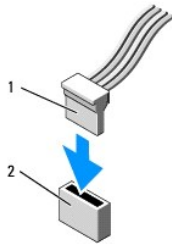
Connettori dell'interfaccia dati





1	connettore del cavo dell'interfaccia dati	2	connettore dell'interfaccia SATA dati
---	---	---	---------------------------------------

Connettori del cavo di alimentazione

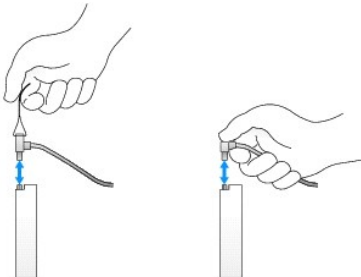


1	cavo di alimentazione	2	connettore input di alimentazione
---	-----------------------	---	-----------------------------------

Collegamento e scollegamento dei cavi delle unità

Quando si rimuove un cavo con una linguetta di estrazione, afferrare la linguetta di estrazione colorata e tirare fino a quando il connettore non si stacca.

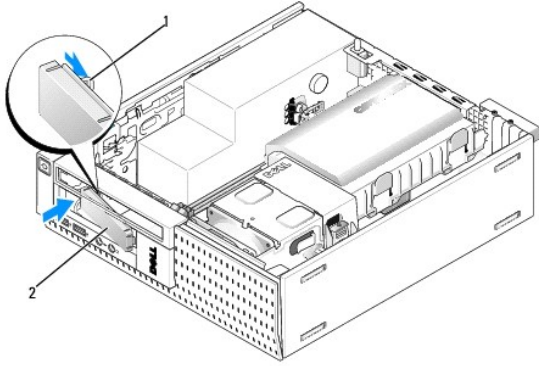
Per collegare e scollegare un cavo SATA seriale, afferrare il cavo mediante il connettore nero a ogni estremità.



Rimozione degli inserti dell'alloggiamento

Se si installa una nuova unità:

1. Eseguire la procedura [Interventi preliminari sui componenti interni del computer](#).
2. Premere la linguetta di fissaggio dell'inserto all'interno del frontalino per rilasciare l'inserto dell'alloggiamento. Rimuovere l'inserto dell'alloggiamento dal frontalino.



1	linguetta di fissaggio	2	inserto dell'alloggiamento
---	------------------------	---	----------------------------

Rimontaggio degli inserti dell'alloggiamento

Se si sta rimuovendo un'unità ed è necessario rimontare gli inserti:

1. Dall'interno dello chassis, collocare l'inserto di plastica sull'apertura dell'alloggiamento dell'unità e inserire le linguette sul bordo destro dell'inserto negli slot sul lato destro dell'apertura dell'alloggiamento dell'unità.
2. Fare oscillare il lato sinistro dell'inserto nell'apertura fino a quando non scatta in posizione.

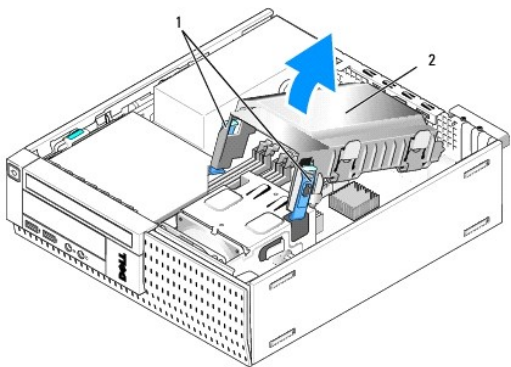
Disco rigido

Il computer può comprendere un disco rigido da 3,5 pollici o uno o due dischi rigidi da 2,5 pollici.

- ⚠ **ATTENZIONE:** Prima di effettuare interventi sui componenti interni, leggere le informazioni sulla sicurezza fornite assieme al computer. Per ulteriori informazioni sulle protezioni ottimali, consultare la pagina iniziale della Regulatory Compliance (Conformità alle normative) all'indirizzo www.dell.com/regulatory_compliance.
- ⚠ **ATTENZIONE:** Per evitare il rischio di scariche elettriche, scollegare sempre il computer dalla presa elettrica prima di rimuovere il coperchio del computer.
- ⚠ **AVVISO:** Per evitare danni all'unità, non appoggiarla su una superficie rigida, ma solo su una superficie in grado di attutire gli urti, ad esempio un cuscino di gommapiuma.
- ⚠ **AVVISO:** Quando si maneggiano dischi rigidi da 2,5 pollici, evitare di fare pressione sul lato metallico (etichetta dell'unità). Ciò potrebbe provocare gravi danni all'unità.
- 📌 **N.B.** Se si sta rimuovendo o aggiungendo un'unità che influisce sulla configurazione RAID del sistema, potrebbe essere necessario modificare le impostazioni del BIOS. Consultare la *Guida alla tecnologia Dell™* per ulteriori informazioni.

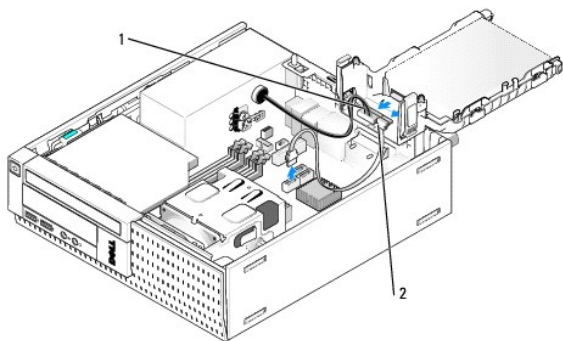
Rimozione del disco rigido e del gruppo della copertura protettiva

1. Eseguire la procedura [Interventi preliminari sui componenti interni del computer](#).
2. Se i cavi sono instradati nel canale dei cavi della copertura protettiva del disco rigido, rimuoverli.
3. Premere le due linguette di fissaggio blu su ciascun lato del compartimento dell'unità e sollevare l'estremità accanto al gruppo dissipatore di calore.
- ⚠ **AVVISO:** Non estrarre l'unità dal computer tirandola per i cavi, poiché in questo modo si potrebbero danneggiare i cavi stessi e i connettori.
4. Estrarre il disco rigido e il gruppo della copertura protettiva dal computer.



1	linguette di fissaggio (2)	2	disco rigido e gruppo della copertura protettiva
---	-------------------------------	---	---

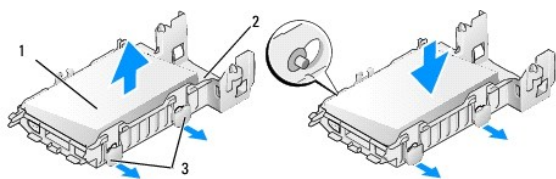
5. Scollegare il cavo P3 dell'alimentazione e i cavi SATA dal disco rigido e dal gruppo della copertura protettiva. Se sono installate unità da 2,5 pollici, annotare l'unità collegata al connettore SATA0 sulla scheda di sistema (consultare [Componenti della scheda di sistema](#)).



1	cavo di alimentazione	2	cavo dati SATA
---	-----------------------	---	----------------

Rimozione del disco rigido

1. Se si sta rimuovendo un disco rigido che contiene dati che si desidera conservare, eseguire il backup dei file prima di iniziare la procedura.
2. Eseguire la procedura [Interventi preliminari sui componenti interni del computer](#).
3. Adagiare il computer su un lato in modo che la scheda di sistema all'interno risulti sul fondo del computer.
4. Rimuovere il disco rigido e il gruppo della copertura protettiva (consultare [Rimozione del disco rigido e del gruppo della copertura protettiva](#)).
5. Se si sta rimuovendo un'unità da 3,5 pollici:
 - a. Rimuovere il vecchio disco rigido dalla copertura protettiva estraendo con delicatezza le linguette di scatto per liberare l'unità dalla copertura protettiva.

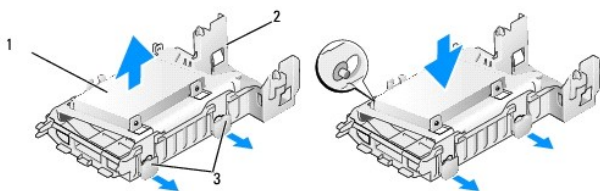


1	disco rigido da 3,5 pollici	2	copertura protettiva del disco rigido
3	linguette di scatto (2)		

- b. Installare un nuovo disco rigido primario. Andare a [Sostituzione di un disco rigido](#) e saltare il resto di questa procedura.

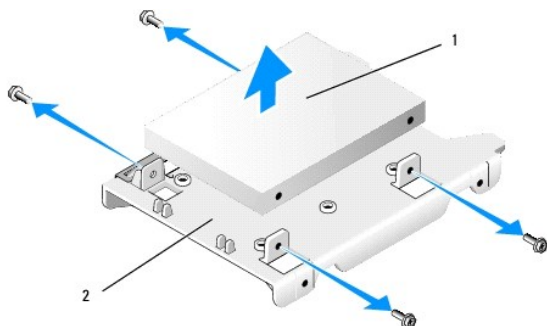
6. Se si sta rimuovendo un'unità da 2,5 pollici:

- a. Rimuovere il compartimento del disco rigido da 2,5 pollici dalla copertura protettiva tirando con delicatezza le linguette di scatto per liberare il compartimento.

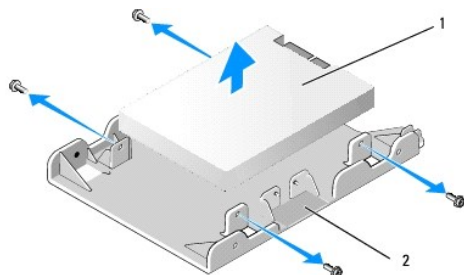


1	disco rigido da 2,5 pollici con compartimento	2	copertura protettiva del disco rigido
3	linguette di scatto (2)		

- b. Scollegare il disco da rimuovere dal compartimento del disco rigido da 2,5 pollici rimuovendo le quattro viti, due su ogni lato, che lo fissano al compartimento. Il disco rigido primario è montato sul lato piatto del compartimento del disco rigido da 2,5 pollici, mentre il disco rigido secondario è montato sul lato a forma di U.

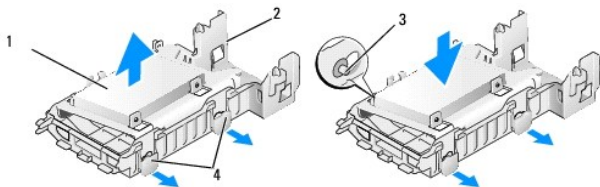


1	disco rigido da 2,5 pollici montato come unità primaria	2	compartimento del disco rigido da 2,5 pollici
---	---	---	---



1	disco rigido da 2,5 pollici montato come unità secondaria	2	compartimento del disco rigido da 2,5 pollici
---	---	---	---

- c. Se il disco rigido da 2,5 pollici primario è stato rimosso e verrà sostituito con un disco rigido secondario installato sul compartimento, rimuovere l'unità secondaria e installarla sul lato piatto del compartimento del disco rigido da 2,5 pollici.
- d. Se il disco rigido da 2,5 pollici è stato rimosso e non è stato installato alcun disco rigido secondario, installare un disco rigido primario. Andare a [Sostituzione di un disco rigido](#) e saltare il resto di questa procedura.
- e. Installare il compartimento del disco rigido da 2,5 pollici primario nella copertura protettiva tirando con delicatezza le linguette a scatto e allineando i perni all'interno della copertura protettiva con i fori sui lati del compartimento del disco rigido da 2,5 pollici.



1	disco rigido da 2,5 pollici con compartimento	2	copertura protettiva del disco rigido
3	perni (2 su ogni lato)	4	linguette di scatto (2)

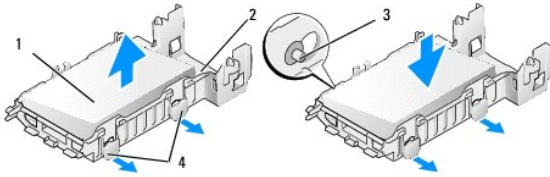
- f. Installare il disco rigido e il gruppo della copertura protettiva (consultare [Rimontaggio del disco rigido e del gruppo della copertura protettiva](#)).

Sostituzione di un disco rigido

1. Togliere dalla confezione il disco rigido sostitutivo e prepararlo per l'installazione. Controllare la documentazione dell'unità per verificare che la configurazione sia adatta al computer.

AVVISO: Per evitare danni all'unità, non appoggiarla su una superficie rigida, ma solo su una superficie in grado di attutire gli urti, ad esempio un cuscino di gommapiuma.

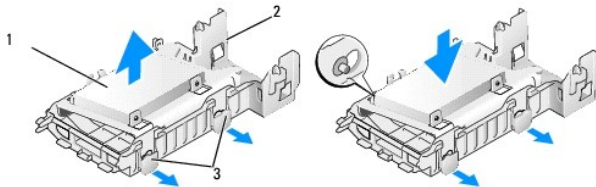
2. Se si sta sostituendo un'unità da 3,5 pollici:
 - a. Inserire il nuovo disco rigido nella copertura protettiva tirando con delicatezza le linguette a scatto e allineando i perni all'interno della copertura protettiva con i fori sui lati del disco rigido. Il lato del disco rigido con la piastra dell'etichetta deve essere orientato in direzione opposta rispetto alla copertura protettiva e l'estremità del connettore del disco rigido deve essere rivolta verso le linguette a scatto della copertura protettiva.



1 disco rigido da 2,5 pollici con compartimento	2 copertura protettiva del disco rigido
3 perni (2 su ogni lato)	4 linguette di scatto (2)

- b. Installare il disco rigido e il gruppo della copertura protettiva (consultare [Rimontaggio del disco rigido e del gruppo della copertura protettiva](#)).

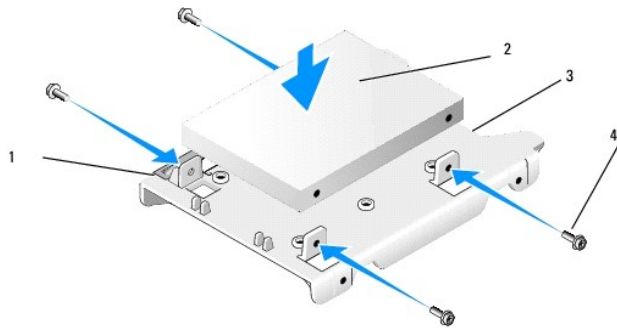
3. Se si sta installando un'unità da 2,5 pollici:
 - a. Rimuovere il disco rigido e il gruppo della copertura protettiva, se necessario (consultare [Rimozione del disco rigido e del gruppo della copertura protettiva](#)).
 - b. Rimuovere il compartimento del disco rigido da 2,5 pollici dalla copertura protettiva tirando con delicatezza le linguette di scatto per liberare il compartimento.



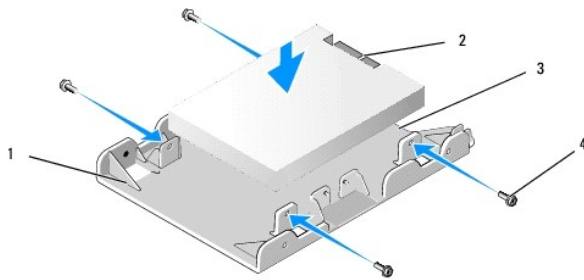
1 disco rigido da 2,5 pollici con compartimento	2 copertura protettiva del disco rigido
3 linguette di scatto (2)	

- c. Posizionare il nuovo disco rigido sul compartimento. Orientare l'unità in modo tale che una volta installata nel computer, il lato del disco rigido con la piastra dell'etichetta sia rivolto verso la scheda di sistema, i fori delle viti siano allineati con i fori nelle linguette di posizionamento e l'estremità del connettore dell'unità sia rivolta verso l'incavo del cavo del compartimento.

N.B. Quando si montano dischi rigidi su un compartimento per dischi rigidi da 2,5 pollici, il disco rigido primario deve essere montato sul lato piatto del compartimento, con la piastra dell'etichetta lontana dal compartimento, mentre il disco rigido secondario deve essere montato sul lato a forma di U del compartimento, con la piastra dell'etichetta rivolta verso il compartimento. In entrambe le configurazioni, l'estremità del connettore dei dischi rigidi deve essere rivolta verso l'incavo del cavo.

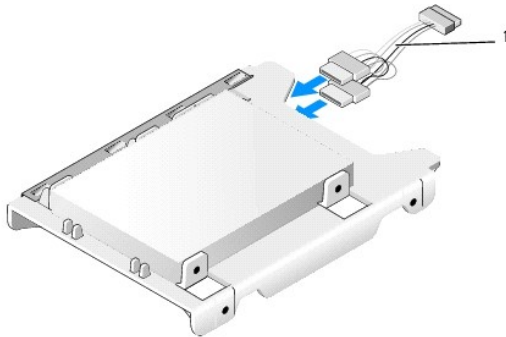


1	disco rigido da 2,5 pollici	2	compartimento del disco rigido da 2,5 pollici
3	intaglio del cavo	4	viti (4)




1	compartimento del disco rigido da 2,5 pollici, lato a forma di U verso l'alto	2	disco rigido da 2,5 pollici, estremità del connettore
3	intaglio del cavo	4	viti (4)

- d. Fissare l'unità al compartimento dell'unità con quattro viti due per lato.
- e. Collegare l'adattatore a Y del cavo di alimentazione ai dischi rigidi montato nel compartimento.



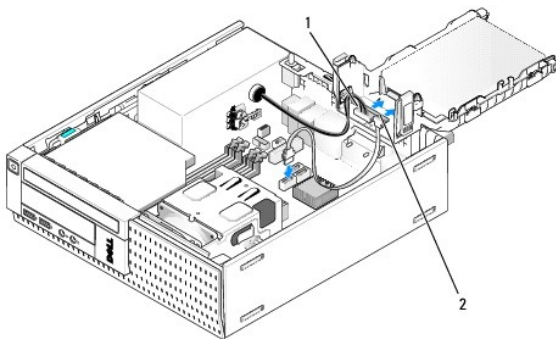
1	adattatore a Y del cavo di alimentazione
---	--

- f. Installare il compartimento dell'unità nella copertura protettiva dell'unità tirando con delicatezza le linguette a scatto sulla copertura protettiva dell'unità e allineando i perni all'interno della copertura protettiva con i fori sui lati del compartimento dell'unità. Il lato piatto del compartimento deve essere orientato verso la scheda di sistema quando vengono installati il disco rigido e il gruppo della copertura protettiva.
 - g. Installare il disco rigido e il gruppo della copertura protettiva (consultare [Rimontaggio del disco rigido e del gruppo della copertura protettiva](#)).
4. Accertarsi che tutti i connettori dei cavi siano posizionati correttamente e i cavi siano instradati nei canali dei cavi.
 5. Eseguire la procedura [Dopo gli interventi preliminari](#).
 6. Ricollegare al computer l'alimentazione e le periferiche di I/O, nel modo appropriato.
 7. Procedere come segue:
 - a. Accendere il computer.
 - b. Quando il computer si avvia, premere **F2** quando richiesto per eseguire programma di **Setup** (Configurazione) del sistema (consultare la *Guida alla tecnologia Dell™* per ulteriori informazioni).

- c. Nel menu **Settings** (Impostazioni), selezionare **Drives (Unità)** e ancora **Drives (Unità)** nel sottomenu.
 - d. Attivare la porta SATA1, se necessario, per supportare un disco rigido secondario. Se sono state apportate modifiche alle impostazioni, fare clic su **Apply (Applica)**.
 - e. Verificare che le informazioni relative alla porta SATA siano corrette.
 - f. **Se è stato installato un disco rigido primario non avviabile, inserire un supporto avviabile nell'unità di avvio.**
 - g. Fare clic su **Exit (Esci)**.
8. Se necessario, premere **F12** quando il computer si avvia per visualizzare il **Boot Drive Menu** (Menu dell'unità di avvio). Selezionare un'unità avviabile e continuare.
 9. Una volta caricato il sistema operativo, partizionare e formattare la nuova unità, se necessario.
 -  **N.B.** Per ulteriori informazioni, consultare la documentazione fornita con il sistema operativo.
 10. Provare il disco rigido eseguendo il programma Diagnostica della Dell (consultare la *Guida alla tecnologia Dell™*).
 11. Installare un sistema operativo avviabile sul disco rigido primario, se necessario. Consultare la documentazione fornita con il sistema operativo.

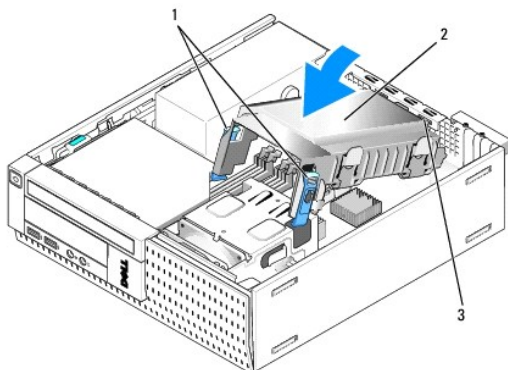
Rimontaggio del disco rigido e del gruppo della copertura protettiva

1. Collegare il cavo di alimentazione P3 dall'alimentatore alle unità.
2. Se è installato un disco rigido, collegare il cavo dei dati SATA all'unità e al connettore SATA0 sulla scheda di sistema.
3. Se sono installati due dischi rigidi, collegare il cavo SATA dall'unità primaria al connettore SATA0 sulla scheda di sistema e il cavo SATA dall'unità secondaria al connettore SATA1.



1	cavo di alimentazione	2	cavo dati SATA
---	-----------------------	---	----------------

4. Verificare che tutti i connettori siano collegati correttamente e fissati saldamente.
5. Inserire con delicatezza il disco rigido e le linguette del gruppo della copertura protettiva negli slot di allineamento nella parte posteriore dello chassis e ruotare il gruppo verso il basso fino a quando non scatta in posizione.



1	linguette di scatto (2)	2	disco rigido e gruppo della
---	-------------------------	---	-----------------------------

		copertura protettiva
3	linguette del gruppo della copertura protettiva e slot (3)	

- Instradare il cavo dei dati SATA e i cavi rimossi in precedenza nel canale dei cavi sul lato della copertura protettiva del disco rigido.

Unità ottica

⚠ ATTENZIONE: Prima di eseguire le procedure descritte in questa sezione, seguire le istruzioni di sicurezza fornite con il computer. Per ulteriori informazioni sulle protezioni ottimali, consultare la pagina iniziale della Regulatory Compliance (Conformità alle normative) all'indirizzo www.dell.com/regulatory_compliance.

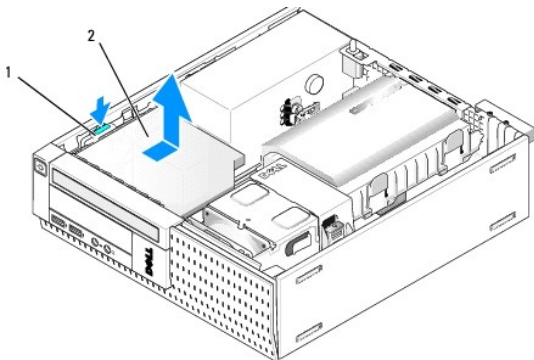
⚠ ATTENZIONE: Per evitare il rischio di scariche elettriche, scollegare sempre il computer dalla presa elettrica prima di rimuovere il coperchio del computer.

Rimozione di un'unità ottica

- Eseguire la procedura [Interventi preliminari sui componenti interni del computer](#).
- Adagiare il computer su un lato in modo che la scheda di sistema all'interno risulti sul fondo del computer.

🚫 AVVISO: Non estrarre l'unità dal computer tirandola per i cavi, poiché in questo modo si potrebbero danneggiare i cavi stessi e i connettori.

- Scollegare il cavo di alimentazione e dei dati dall'unità ottica.
- Premere il dispositivo di chiusura dell'unità, fare scorrere l'unità verso la parte posteriore del computer, quindi estrarre l'unità dallo chassis.



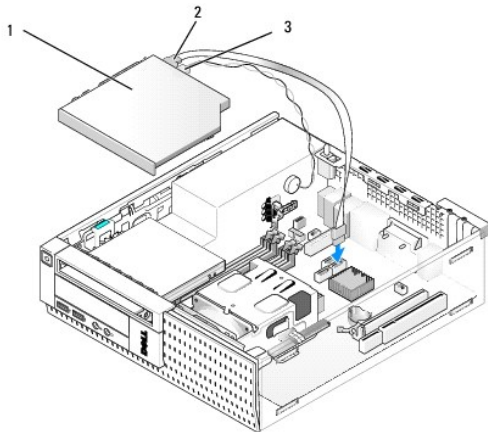
1	dispositivo di chiusura dell'unità	2	unità ottica
---	------------------------------------	---	--------------

- Se l'unità ottica non viene sostituita dopo la rimozione:
 - Rimuovere il disco rigido e il gruppo della copertura protettiva (consultare [Rimozione del disco rigido e del gruppo della copertura protettiva](#)).
 - Scollegare il cavo SATA dalla scheda di sistema e rimuovere il cavo dallo chassis.
 - Rimontare il disco rigido e il gruppo della copertura protettiva.
- Eseguire la procedura [Dopo gli interventi preliminari](#).

Installazione di un'unità ottica

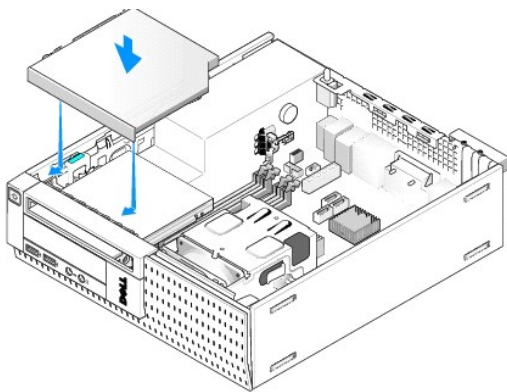
- Togliere dalla confezione l'unità e prepararla per l'installazione. Consultare la documentazione dell'unità per verificare che la sua configurazione sia idonea per il computer.
- Eseguire la procedura [Interventi preliminari sui componenti interni del computer](#).
- Rimuovere il disco rigido e il gruppo della copertura protettiva, se presente (consultare [Rimozione del disco rigido e del gruppo della copertura protettiva](#)).

4. Collegare il cavo di alimentazione P6 e un cavo dei dati SATA all'unità. Collegare l'altra estremità del cavo SATA al connettore SATA1 o SATA2 sulla scheda di sistema.



1	unità ottica	2	cavo dati
3	cavo di alimentazione		

5. Posizionare delicatamente l'unità nell'alloggiamento e farla scorrere fino a quando non scatta in posizione.



6. Verificare tutti i collegamenti dei cavi.
7. Rimontare il disco rigido e il gruppo della copertura protettiva (consultare [Rimontaggio del disco rigido e del gruppo della copertura protettiva](#)).
8. Verificare l'instradamento dei cavi. Instradare i cavi nelle relative guide in modo che non ostruiscano il flusso dell'aria della ventola e delle prese di ventilazione.
9. Eseguire la procedura [Dopo gli interventi preliminari](#).
10. Per istruzioni sull'installazione del software richiesto per il funzionamento dell'unità, consultare la documentazione fornita con l'unità.
11. Eseguire il programma di configurazione del sistema e selezionare l'opzione **Drive (Unità)** appropriata (consultare la *Guida alla tecnologia Dell™*).
12. Verificare che il computer funzioni correttamente eseguendo il programma Dell Diagnostics (consultare la *Guida alla tecnologia Dell™*).

Unità floppy

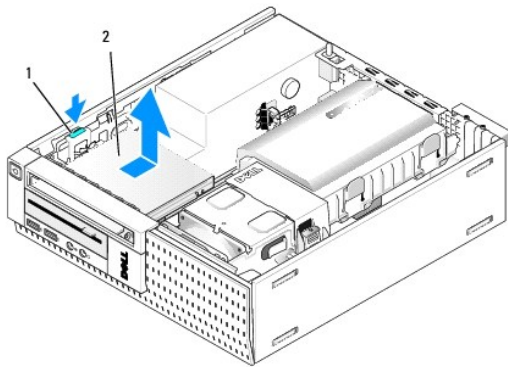
- ⚠ ATTENZIONE:** Prima di eseguire le procedure descritte in questa sezione, seguire le istruzioni di sicurezza fornite con il computer. Per ulteriori informazioni sulle protezioni ottimali, consultare la **pagina iniziale della Regulatory Compliance (Conformità alle normative)** all'indirizzo www.dell.com/regulatory_compliance.
- ⚠ ATTENZIONE:** Per evitare il rischio di scariche elettriche, scollegare sempre il computer dalla presa elettrica prima di rimuovere il coperchio del computer.

Rimozione di un'unità disco floppy

1. Se l'unità floppy che si sta rimuovendo non verrà sostituita:
 - a. Avviare il computer e premere **F2** quando richiesto per eseguire il programma di **Setup** (Configurazione) del sistema (consultare la *Guida alla tecnologia Dell™*).
 - b. Nel menu **Settings** (Impostazioni), selezionare **Drives** (Unità) e quindi **Diskette Drive** (Unità a dischetti).
 - c. Scegliere l'opzione per **Disable** (Disattivare) l'unità floppy.
 - d. Fare clic su **Apply** (Applica), quindi su **Exit** (Esci).
 - e. Riavviare il computer e spegnerlo.
2. Eseguire la procedura [Interventi preliminari sui componenti interni del computer](#).
3. Rimuovere l'unità ottica (consultare [Rimozione di un'unità ottica](#)).

➡ **AVVISO: Non estrarre l'unità dal computer tirandola per i cavi, poiché in questo modo si potrebbero danneggiare i cavi stessi e i connettori.**

4. Se si sta rimuovendo un'unità floppy, spingere verso il basso la linguetta di scatto dell'unità per sbloccarla.
5. Sollevare con delicatezza il cavo dei dati dal connettore sul bordo del cavo dati dell'unità floppy.

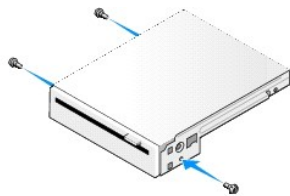


1	linguetta di sbloccaggio dell'unità	2	unità disco floppy
---	-------------------------------------	---	--------------------

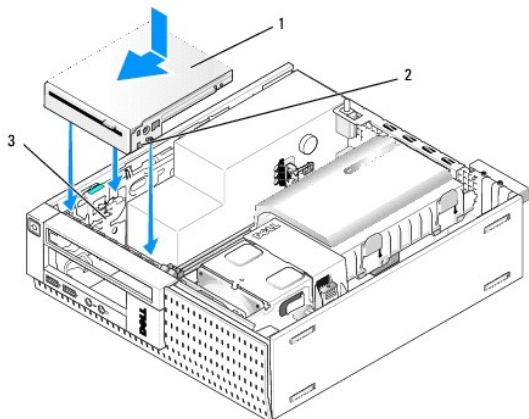
6. Spingere verso il basso la linguetta di scatto dell'unità e fare scorrere l'unità floppy verso la parte posteriore del computer. Quindi estrarla dallo chassis.
7. Se l'unità non verrà sostituita con un'altra unità:
 - a. Scollegare il cavo dati dell'unità dal connettore sulla scheda di sistema e rimuoverlo dallo chassis.
 - b. Rimuovere il frontalino (consultare [Rimuovere il frontalino](#)).
 - c. Installare un inserto, se disponibile, nel frontalino per coprire l'alloggiamento dell'unità.
 - d. Rimuovere le viti a testa cilindrica con esagono incassato dall'unità e fissarle all'interno dell'inserto del frontalino.
 - e. Rimontare il frontalino (consultare [Sostituzione del frontalino](#)).
 - f. Eseguire la procedura [Dopo gli interventi preliminari](#).

Installazione di un'unità disco floppy

1. Se si sta installando un'unità floppy in un alloggiamento precedentemente non utilizzato:
 1. Eseguire la procedura [Interventi preliminari sui componenti interni del computer](#).
 1. Rimuovere il frontalino (consultare [Rimuovere il frontalino](#)).
 1. Rimuovere l'inserto dell'alloggiamento dell'unità floppy dal frontalino (consultare [Rimozione degli inserti dell'alloggiamento](#)).
 1. Rimuovere le viti a testa cilindrica con esagono incassato dall'inserto dell'alloggiamento dell'unità e fissarle all'unità floppy.
2. Se si sta installando un'unità floppy diversa da quella rimossa, rimuovere le tre viti a testa cilindrica con esagono incassato dall'unità floppy e fissarle alla nuova unità floppy.

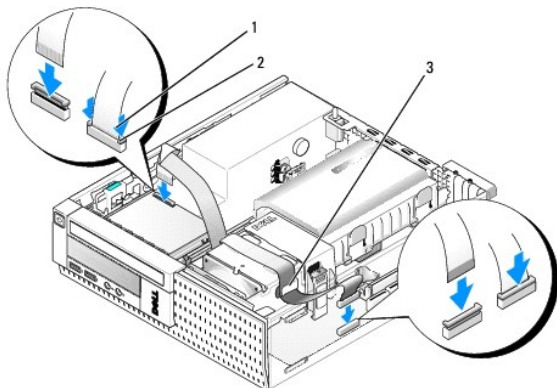


3. Allineare le viti sull'unità con gli slot di fissaggio nel computer e tirare delicatamente fino a quando non scatta in posizione.



1	unità disco floppy	2	viti (3)
3	slot di fissaggio (3)		

4. Inserire il cavo dei dati nel connettore sulla scheda di sistema (consultare [Componenti della scheda di sistema](#)). Instradare il cavo dei dati sotto le guide sui lati della copertura protettiva della ventola.



1	linguetta di sbloccaggio del cavo	2	connettore sul bordo del cavo dati dell'unità floppy
3	guida di instradamento dei cavi		

5. Inserire il cavo dell'unità disco floppy nella linguetta di sbloccaggio del cavo sull'unità disco floppy e premere verso il basso sulla linguetta fino a quando non scatta per bloccarla in posizione.

6. Rimontare il disco rigido e il gruppo della copertura protettiva (consultare [Rimontaggio del disco rigido e del gruppo della copertura protettiva](#)).

7. Rimontare l'unità ottica (consultare [Installazione di un'unità ottica](#)).

8. Controllare tutti i collegamenti e l'instradamento dei cavi.

9. Eseguire la procedura [Dopo gli interventi preliminari](#).

10. Se si sta aggiungendo un'unità floppy al computer:

- a. Avviare il computer e premere **F2** quando richiesto per eseguire il programma di **Setup** (Configurazione) del sistema (consultare la *Guida alla tecnologia Dell™*).
 - b. Nel menu **Settings** (Impostazioni), selezionare **Drives** (Unità) e quindi **Diskette Drive** (Unità a dischetti).
 - c. Scegliere l'opzione per **Enable** (Attivare) l'unità floppy.
 - d. Fare clic su **Apply** (Applica), quindi su **Exit** (Esci).
 - e. Riavviare il sistema.
11. Verificare che il computer funzioni correttamente eseguendo il programma Dell Diagnostics (consultare la *Guida alla tecnologia Dell™*).

Lettoce di schede flash

ATTENZIONE: Prima di eseguire le procedure descritte in questa sezione, seguire le istruzioni di sicurezza fornite con il computer. Per ulteriori informazioni sulle protezioni ottimali, consultare la pagina iniziale della **Regulatory Compliance (Conformità alle normative)** all'indirizzo www.dell.com/regulatory_compliance.

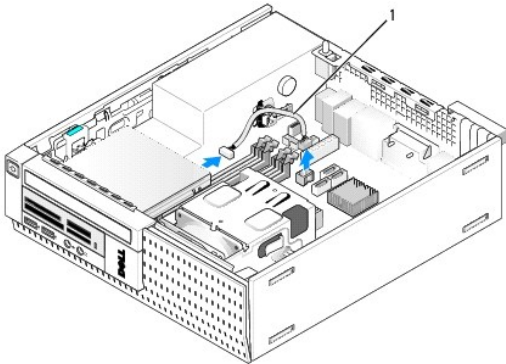
ATTENZIONE: Per evitare il rischio di scariche elettriche, scollegare sempre il computer dalla presa elettrica prima di rimuovere il coperchio del computer.

Rimozione di un lettore scheda multimediale

1. Eseguire la procedura [Interventi preliminari sui componenti interni del computer](#).
2. Adagiare il computer su un lato in modo che la scheda di sistema all'interno risulti sul fondo del computer.
3. Rimuovere il disco rigido e il gruppo della copertura protettiva (consultare [Rimozione del disco rigido e del gruppo della copertura protettiva](#)).
4. Rimuovere l'unità ottica (consultare [Rimozione di un'unità ottica](#)).

AVVISO: Non estrarre l'unità dal computer tirandola per i cavi, poiché in questo modo si potrebbero danneggiare i cavi stessi e i connettori.

5. Scollegare il cavo dal lettore di schede flash.

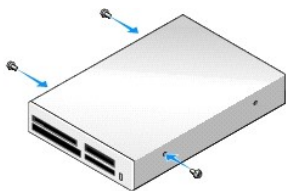


1	cavo dati del lettore di schede flash
---	---------------------------------------

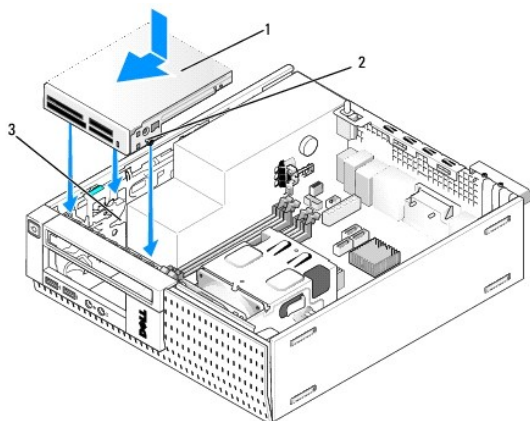
6. Premere dispositivo di chiusura dell'unità e fare scorrere il lettore di schede flash verso la parte posteriore del computer. Quindi estrarre il lettore di schede flash dallo chassis.
7. Se il lettore di schede flash non verrà sostituito da alcun dispositivo:
 - a. Scollegare il cavo del lettore di schede flash dal connettore USB interno sulla scheda di sistema e rimuoverlo dallo chassis.
 - b. Rimontare il disco rigido e il gruppo della copertura protettiva (consultare [Rimontaggio del disco rigido e del gruppo della copertura protettiva](#)).
 - c. Rimuovere il frontalino (consultare [Rimuovere il frontalino](#)).
 - d. Installare un inserto, se disponibile, nel frontalino per coprire l'alloggiamento del lettore di schede flash.
 - e. Rimuovere le viti a testa cilindrica con esagono incassato dal lettore di schede flash e fissarle all'interno dell'inserto del frontalino.
 - f. Rimontare il frontalino (consultare [Sostituzione del frontalino](#)).
 - g. Eseguire la procedura [Dopo gli interventi preliminari](#).

Sostituzione o installazione di un lettore di schede flash

1. Se si sta sostituendo un lettore di schede flash con un altro, rimuovere le viti a testa cilindrica con esagono incassato dal vecchio lettore di schede flash e installarle su quello nuovo.
2. Se si sta installando un lettore di schede flash in un alloggiamento vuoto, procedere come segue:
 - a. Eseguire la procedura [Interventi preliminari sui componenti interni del computer](#).
 - b. Adagiare il computer su un lato in modo che la scheda di sistema all'interno risulti sul fondo del computer.
 - c. Rimuovere il frontalino (consultare [Rimuovere il frontalino](#)).
 - d. Rimuovere l'inserto dell'alloggiamento dell'unità dal frontalino.
 - e. Rimuovere le tre viti a testa cilindrica con esagono incassato dall'interno dell'inserto dell'alloggiamento dell'unità e installarle sul lettore di schede flash.
 - f. Rimuovere il disco rigido e il gruppo della copertura protettiva (consultare [Rimozione del disco rigido e del gruppo della copertura protettiva](#)).

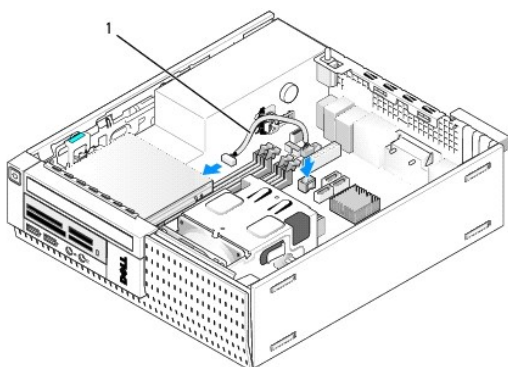


3. Allineare le viti sul lettore di schede flash con gli slot di fissaggio nel computer e spostare con delicatezza l'unità in avanti fino a quando non scatta in posizione.



1	lettore di schede flash	2	viti (3)
3	guide di supporto (3)		

4. Collegare il cavo del lettore di schede flash ai connettori sul lettore di schede flash e il connettore USB interno sulla scheda di sistema (consultare [Componenti della scheda di sistema](#)).

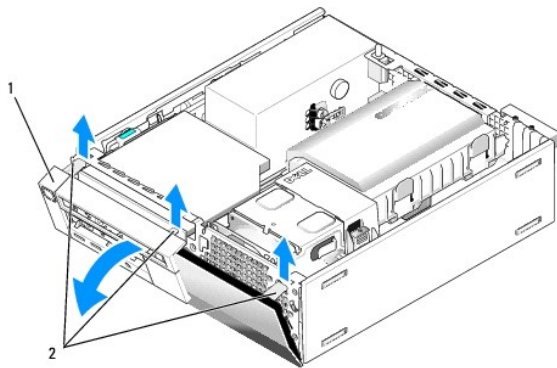


1	cavo dati del lettore di schede flash
---	---------------------------------------

5. Rimontare l'unità ottica (consultare [Installazione di un'unità ottica](#)).
6. Rimontare il disco rigido e il gruppo della copertura protettiva (consultare [Rimontaggio del disco rigido e del gruppo della copertura protettiva](#)).
7. Verificare tutti i collegamenti dei cavi.
8. Verificare l'instradamento dei cavi. Instradare i cavi nelle relative guide per garantire un adeguato flusso d'aria attraverso la ventola e le prese di raffreddamento.
9. Eseguire la procedura [Dopo gli interventi preliminari](#).
10. Per istruzioni sull'installazione del software richiesto per il funzionamento dell'unità, consultare la documentazione fornita con l'unità.
11. Verificare che il computer funzioni correttamente eseguendo il programma Dell Diagnostics (consultare la [Guida alla tecnologia Dell™](#)).

Rimuovere il frontalino

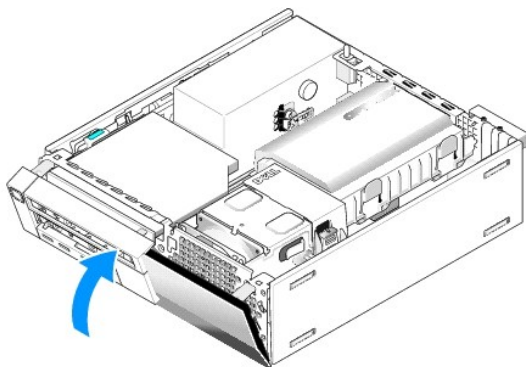
Sollevare le tre linguette di contenimento del frontalino per rilasciare il bordo superiore del coperchio. Far ruotare il coperchio verso il basso e allontanarlo dallo chassis.



1	frontalino	2	linguette di contenimento (3)
---	------------	---	-------------------------------

Sostituzione del frontalino

Per sostituire il frontalino, inserire i ganci nella parte inferiore del frontalino negli slot presente nella base dello chassis e ruotare il frontalino verso lo chassis fino a quando non scatta in posizione.



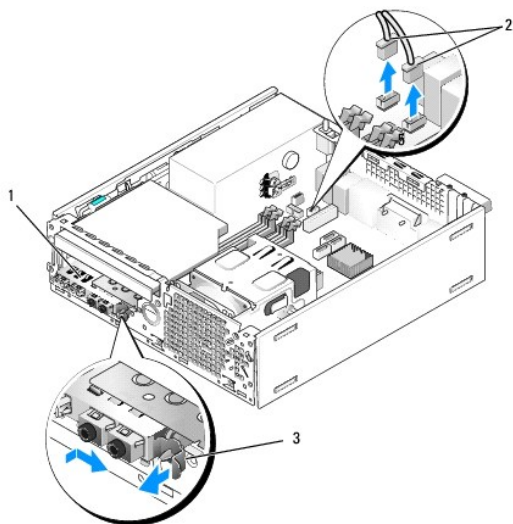
Gruppo di I/O

Rimozione del gruppo di I/O

⚠ ATTENZIONE: Prima di effettuare interventi sui componenti interni del computer, leggere le informazioni sulla sicurezza fornite assieme al computer. Per ulteriori informazioni sulle protezioni ottimali, consultare la pagina iniziale della Regulatory Compliance (Conformità alle normative) all'indirizzo www.dell.com/regulatory_compliance.

⚠ ATTENZIONE: Per evitare il rischio di scariche elettriche, scollegare sempre il computer dalla presa elettrica prima di rimuovere il coperchio del computer.

1. Eseguire la procedura [Interventi preliminari sui componenti interni del computer](#).
2. Rimuovere il disco rigido e il gruppo della copertura protettiva (consultare [Rimozione del disco rigido e del gruppo della copertura protettiva](#)).
3. Rimuovere l'unità ottica (consultare [Rimozione di un'unità ottica](#)).
4. Rimuovere il disco floppy, se installato (consultare [Rimozione di un'unità disco floppy](#)).
5. Rimuovere il frontalino (consultare [Rimuovere il frontalino](#)).
6. Scollegare i cavi del gruppo di I/O dalla scheda di sistema (consultare [Componenti della scheda di sistema](#)).




1	gruppo di I/O	2	cavi/connettori del gruppo di I/O
3	linguetta di blocco		

7. Tirare delicatamente la linguetta di rilascio del gruppo di I/O e fare scorrere il gruppo di I/O verso destra per rilasciarlo dal proprio slot. Allontanare il gruppo di I/O dal pannello frontale facendo passare i cavi del gruppo di I/O dalla parte frontale dello chassis.
8. Se non si sostituisce il gruppo di I/O:
 - a. Rimontare il disco rigido e il gruppo della copertura protettiva (consultare [Rimontaggio del disco rigido e del gruppo della copertura protettiva](#)).
9. Eseguire la procedura [Dopo gli interventi preliminari](#).

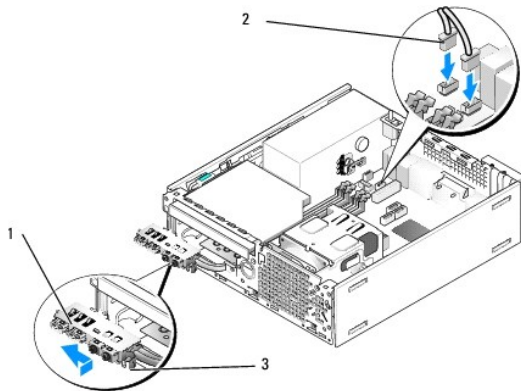
Rimontare il gruppo di I/O

Per rimontare il gruppo di I/O, procedere come segue:

1. Rimuovere il coperchio del computer, se installato (consultare [Componenti della scheda di sistema](#)).

 **N.B.** Utilizzare le guide sul supporto del gruppo di I/O per facilitare il posizionamento del gruppo di I/O e utilizzare la tacca sul supporto del gruppo di I/O per facilitare l'alloggiamento del pannello.

2. Rimuovere il frontalino (consultare [Rimuovere il frontalino](#)).
3. Fare passare i cavi del gruppo di I/O nella parte frontale dello chassis attraverso l'apertura del gruppo di I/O fino a quando il gruppo non è in posizione. Accertarsi che la linguetta di fissaggio sia rivolta verso destra (verso la griglia).
4. Con il blocco del connettore di I/O allineato al pannello frontale, farlo scorrere verso destra, quindi farlo scorrere verso sinistra e spingerlo fino a quando non scatta in posizione. Si noti che quando si fa scorrere il blocco del connettore verso sinistra, una linguetta a sinistra del blocco del connettore scorrerà in uno slot del pannello frontale.



1	gruppo di I/O	2	cavi del gruppo di I/O, connettori (2)
3	linguetta di fissaggio		

5. Collegare i connettori del cavo del gruppo di I/O ai connettori della scheda di sistema (consultare [Componenti della scheda di sistema](#)).
6. Unire i cavi del gruppo di I/O al fascio di cavi che passa in mezzo allo chassis.
7. Rimontare il frontalino (consultare [Sostituzione del frontalino](#)).
8. Eseguire la procedura [Dopo gli interventi preliminari](#).
9. Riavviare il computer e provare il pannello di I/O per accertarsi che funzioni correttamente.

[Torna alla pagina Sommario](#)

Alimentatore

Ricollocamento dell'alimentatore

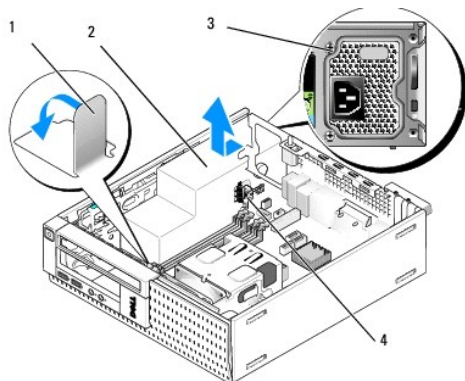
⚠ ATTENZIONE: Prima di effettuare interventi sui componenti interni, leggere le informazioni sulla sicurezza fornite assieme al computer. Per **ulteriori informazioni sulle protezioni ottimali, consultare la pagina iniziale della Regulatory Compliance (Conformità alle normative) all'indirizzo www.dell.com/regulatory_compliance.**

⚡ AVVISO: Per evitare possibili danni ai componenti interni del computer, scaricare l'elettricità statica dal proprio corpo prima di toccare qualsiasi componente elettronico del computer. A tale scopo, toccare una superficie metallica non verniciata sul telaio del computer.

1. Eseguire la procedura [Interventi preliminari sui componenti interni del computer](#).
2. Se installata, rimuovere l'unità ottica (consultare [Rimozione di un'unità ottica](#)).
3. Se installata, rimuovere l'unità floppy o il lettore di schede flash (consultare [Unità floppy](#)).
4. Rimuovere il disco rigido e il gruppo della copertura protettiva (consultare [Rimozione del disco rigido e del gruppo della copertura protettiva](#)).
5. Scollegare i cavi di alimentazione c.c. dalla scheda di sistema e dalle unità.

🔍 N.B. Rammentare la posizione dei cavi di alimentazione c.c. sotto le linguette dell'intelaiatura del computer mentre li si rimuove dalla scheda di sistema e dalle unità. Rimettendoli a posto, fare attenzione che non vengano pizzicati o piegati.

6. Scollegare il sensore termico dall'alimentatore.
7. Rimuovere le viti nella parte posteriore dell'alimentatore che lo fissano allo chassis.
8. Nella parte anteriore dell'alimentatore, piegare la linguetta di fissaggio per consentire all'alimentatore di spostarsi in avanti.
9. Fare scorrere l'alimentatore verso la parte anteriore del computer circa 3/4 pollici ed estrarlo sollevandolo dallo chassis.



1	linguetta di fissaggio	2	alimentatore
3	vite di montaggio (2)	4	sensore termico

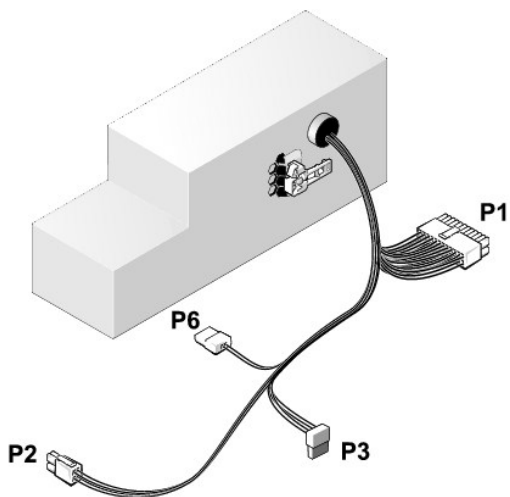
10. Inserire l'alimentatore di ricambio nella posizione corretta.
11. Piegare la linguetta di fissaggio nella parte frontale dell'alimentatore quanto basta per impedire che l'alimentatore scorra in avanti.
12. Rimontare le due viti che fissano l'alimentatore al retro del telaio del computer.

13. Rimontare il sensore termico all'alimentatore.
14. Ricollegare i cavi di alimentazione c.c. alla scheda di sistema e alle unità (consultare [Componenti della scheda di sistema](#) e [Unità](#)).
15. Rimontare l'unità floppy o il lettore di schede flash (consultare [Installazione di un'unità disco floppy](#)).
16. Rimontare l'unità ottica (consultare [Installazione di un'unità ottica](#)).
17. Rimontare il disco rigido e il gruppo della copertura protettiva (consultare [Rimontaggio del disco rigido e del gruppo della copertura protettiva](#)).
18. Eseguire la procedura [Dopo gli interventi preliminari](#).
19. Collegare il cavo di alimentazione c.a. al relativo connettore sull'alimentatore.

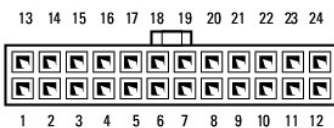
➡ **AVVISO:** Per collegare un cavo di rete, inserirlo nella presa di rete, poi collegarlo al computer.

20. Collegare il computer e le periferiche alle prese elettriche e accenderli.

Connettori di alimentazione c.c.



Connettore di alimentazione c.c. P1



Numero piedini	Nome del segnale	Cavo 18 AWG
1	+3,3 V c.c.	Arancione
2	+3,3 V c.c.	Arancione
3	GND	Nero
4	V c.c. (+5 V)	Rosso
5	GND	Nero
6	V c.c. (+5 V)	Rosso
7	GND	Nero
8	PS_PWRGOOD*	Grigio
9	P5AUX	Viola
10	V_12P0_DIG	Giallo

11	V_12P0_DIG	Giallo
12	+3,3 V	Arancione
13 (opzionale)	+3,3 V	Arancione
14	-12 V*	Blu
15	GND	Nero
16	PWR_PS_ON	Verde
17	GND	Nero
18	GND	Nero
19	GND	Nero
20	CN	CN
21	V c.c. (+5 V)	Rosso
22	V c.c. (+5 V)	Rosso
23	V c.c. (+5 V)	Rosso
24	GND	Nero

* Usare un cavo 22 AWG anziché un cavo 18 AWG.

Connettore di alimentazione c.c. P2



Numero piedini	Nome del segnale	Cavo 18 AWG
1	GND	Nero
2	GND	Nero
3	+12 V c.c.	Giallo
4	+12 V c.c.	Giallo

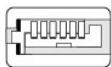
Connettore di alimentazione c.c. P3



Numero piedini	Nome del segnale	Cavo 18 AWG
1	+3,3 V c.c.	Arancione
2	GND	Nero
3	+5 V c.c.	Rosso
4	GND	Nero
5	+12 V c.c.	Giallo

Sensore termico P5

Connettore di alimentazione c.c. P6



654321

Numero piedini	Nome del segnale	Cavo 18 AWG
----------------	------------------	-------------

1	n/a	n/a
2, 3	+5 V c.c.	Rosso
4	n/a	n/a
5, 6	COM	Nero

[Torna alla pagina Sommario](#)

Altoparlante interno

Installazione di un altoparlante interno

L'altoparlante interno è un dispositivo opzionale.

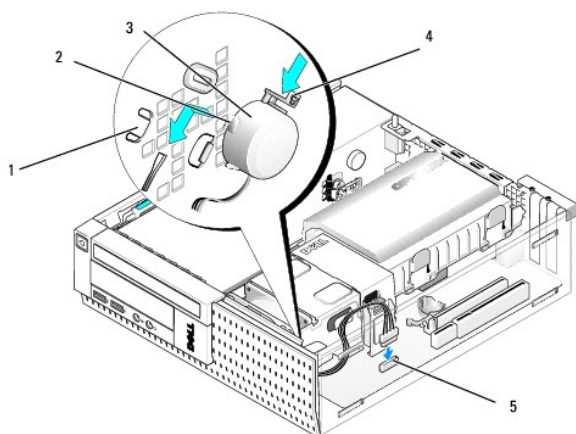
⚠ ATTENZIONE: Prima di effettuare interventi sui componenti interni, leggere le informazioni sulla sicurezza fornite assieme al computer. Per **ulteriori informazioni sulle protezioni ottimali, consultare la pagina iniziale Regulatory Compliance (Conformità alle normative) all'indirizzo www.dell.com/regulatory_compliance.**

⚡ AVVISO: Per evitare possibili danni ai componenti interni del computer, scaricare l'elettricità statica dal proprio corpo prima di toccare qualsiasi componente elettronico del computer. A tale scopo, toccare una superficie metallica non verniciata sul telaio del computer.

1. Eseguire la procedura [Interventi preliminari sui componenti interni del computer](#).

⚠ ATTENZIONE: Scollegare il computer e tutte le periferiche collegate dalle rispettive prese elettriche.

2. Per montare l'altoparlante interno, premere la linguetta di blocco, posizionare le linguette di contenimento dell'alloggiamento dell'altoparlante sotto le linguette di contenimento della griglia presenti all'interno del pannello frontale e rilasciare la linguetta di blocco.



1	linguette di contenimento della griglia del pannello frontale (2)	2	linguette di contenimento dell'alloggiamento dell'altoparlante (2)
3	altoparlanti	4	linguetta di blocco
5	connettore dell'altoparlante sulla scheda di sistema		

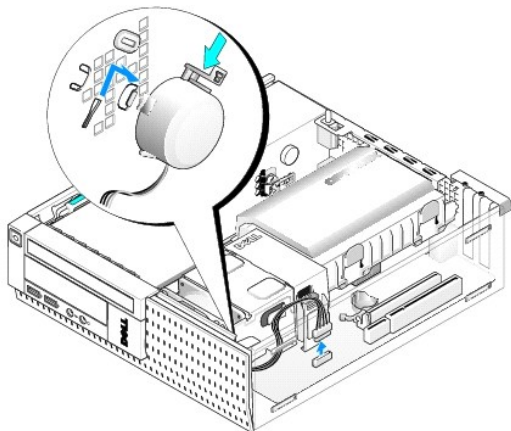
3. Collegare il cavo dell'altoparlante alla scheda di sistema (consultare [Componenti della scheda di sistema](#)).
4. Eseguire la procedura [Dopo gli interventi preliminari](#).
5. Avviare il computer e verificare le prestazioni dell'altoparlante.

Rimozione di un altoparlante interno

⚠ ATTENZIONE: Prima di effettuare interventi sui componenti interni, leggere le informazioni sulla sicurezza fornite assieme al computer. Per **ulteriori informazioni sulle protezioni ottimali, consultare la pagina iniziale Regulatory Compliance (Conformità alle normative) all'indirizzo www.dell.com/regulatory_compliance.**

➔ **AVVISO:** Per evitare possibili danni ai componenti interni del computer, scaricare l'elettricità statica dal proprio corpo prima di toccare qualsiasi componente elettronico del computer. A tale scopo, toccare una superficie metallica non verniciata sul telaio del computer.

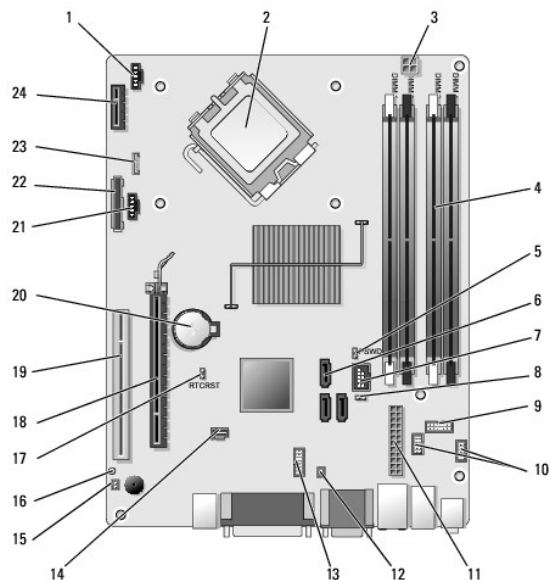
1. Eseguire la procedura [Interventi preliminari sui componenti interni del computer](#).
2. Scollegare il cavo degli altoparlanti dalla scheda di sistema.
3. Per rimuovere l'altoparlante interno, premere la linguetta di blocco, sollevare l'altoparlante per spostare le linguette di contenimento dell'alloggiamento dell'altoparlante dalle linguette di contenimento della griglia e sollevare l'altoparlante dallo chassis.



4. Rimontare il coperchio del computer.
5. Eseguire la procedura [Dopo gli interventi preliminari](#).

[Torna alla pagina Sommario](#)

Componenti della scheda di sistema



1	connettore della ventola anteriore del dissipatore di calore (FAN_CPU)	2	connettore del processore (CPU)
3	connettore di alimentazione del processore (12VPOWER)	4	connettori dei moduli di memoria (DIMM_1, DIMM_2, DIMM_3, DIMM_4)
5	piedini del ponticello della password (PSWD)	6	connettori unità SATA (3)
7	connettore USB interno (FlexBay)	8	piedini del ponticello della modalità assistenza
9	connettore del pannello dei LED dello stato del sistema (FRONTPANEL)	10	connettori del gruppo di I/O (2)
11	connettore di alimentazione (POWER)	12	connettore del sensore termico PSU
13	connettore della porta seriale interna	14	connettore dell'interruttore d'apertura (INTRUDER)
15	connettore del cavo per il sensore termico sul pannello frontale	16	piedini del ponticello di ripristino BIOS/RTC (RTCST)
17	piedini del ponticello di ripristino BIOS/RTC (RTCST)	18	connettore PCIe x16 (SLOT1)
19	connettore PCI (SLOT2)	20	presa della batteria RTC (BATTERY)
21	connettore della ventola posteriore del dissipatore di calore (FAN_HDD)	22	connettore per unità floppy (DSKT)
23	connettore per altoparlante interno opzionale (INT_SPKR1)	24	connettore per scheda wireless opzionale




Dell™ OptiPlex™ 960 Manuale di servizio

Computer con fattore di forma ridotto



[Interventi preliminari sui componenti interni del computer](#) [Pannello di I/O](#)
[Vista interna del computer](#) [Alimentatore](#)
[Componenti della scheda di sistema](#) [Altoparlanti](#)
[Coperchio](#) [Batteria](#)
[Interruttore per l'apertura del telaio](#) [Scheda di sistema](#)
[Schede](#) [Memoria](#)
[Unità](#) [Suggerimenti per la risoluzione dei problemi](#)
[Processore](#) [Come contattare Dell](#)

N.B., Avvisi e Attenzione

-  **N.B.** Un N.B. indica informazioni importanti che contribuiscono a migliorare l'utilizzo del computer.
-  **AVVISO:** Un AVVISO indica un danno potenziale all'hardware o perdita di dati e spiega come evitare il problema.
-  **ATTENZIONE:** Un messaggio di ATTENZIONE indica un rischio di danni materiali, lesioni personali o morte.

Se il computer acquistato è un Dell™ Serie n, qualsiasi riferimento in questo documento al sistema operativo Microsoft® Windows® non è applicabile.

Le informazioni contenute in questo documento sono soggette a modifica senza preavviso.
© 2008 Dell Inc. Tutti i diritti riservati.

È severamente vietata la riproduzione, con qualsiasi strumento, senza l'autorizzazione scritta di Dell Inc.

Marchi utilizzati in questo documento: *Dell*, il logo *DELL*, *OptiPlex*, *Dell OpenManage* e il logo *YOURS IS HERE* sono marchi di Dell Inc.; *Intel*, *Pentium* e *Celeron* sono marchi registrati di Intel Corporation negli Stati Uniti e in altri paesi; *Microsoft*, *Windows*, *Windows Server*, *MS-DOS* e *Windows Vista* sono marchi o marchi registrati di Microsoft Corporation negli Stati Uniti e in altri paesi.

Altri marchi e nomi commerciali possono essere utilizzati in questo documento sia in riferimento alle aziende che rivendicano il marchio e i nomi che ai prodotti stessi. Dell Inc. nega qualsiasi partecipazione di proprietà relativa a marchi e nomi commerciali diversi da quelli di sua proprietà.

Modello DCCY

Settembre 2009 Rev. A02

[Torna alla pagina Sommario](#)

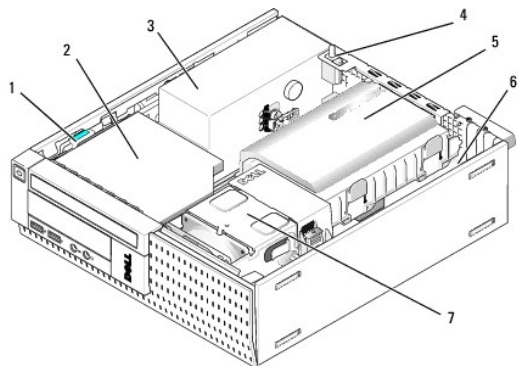
[Torna alla pagina Sommario](#)

Computer con fattore di forma ridotto

Dell™ Optiplex™ 960 Mini tower/Desktop/Fattore di forma ridotto Manuale di servizio

● [Vista interna del computer](#)

Vista interna del computer



1	chiusura a scatto dell'unità	2	unità ottica
3	gruppo alimentatore	4	interruttore per l'apertura del telaio
5	disco rigido e gruppo della copertura protettiva	6	scheda di sistema (interno)
7	gruppo dissipatore di calore		

[Torna alla pagina Sommario](#)

[Torna alla pagina Sommario](#)

Scheda di sistema

Dell™ Optiplex™ 960 Mini tower/Desktop/Fattore di forma ridotto Manuale di servizio

- [Rimozione della scheda di sistema: computer Mini Tower, Desktop e Fattore di forma ridotto](#)
- [Rimontaggio della scheda di sistema: computer Mini Tower, Desktop e Fattore di forma ridotto](#)

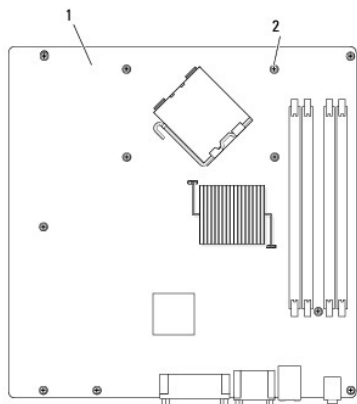
Rimozione della scheda di sistema: computer Mini Tower, Desktop e Fattore di forma ridotto

1. Eseguire la procedura [Interventi preliminari sui componenti interni del computer](#).

⚠ **AVVISO:** Prima di toccare qualsiasi componente interno del computer, scaricare a terra l'elettricità statica del corpo toccando una superficie metallica non verniciata, ad esempio sul retro del computer. Durante l'intervento toccare periodicamente una superficie metallica non verniciata per scaricare l'elettricità statica eventualmente accumulata che potrebbe danneggiare i componenti interni.

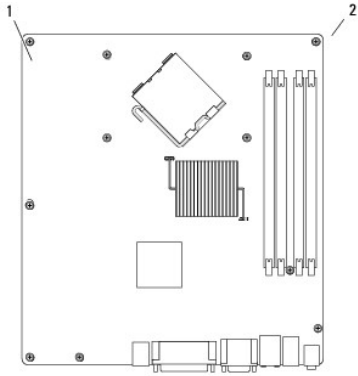
2. Rimuovere tutti i componenti che limitano l'accesso alla scheda di sistema (unità ottiche, unità floppy, disco rigido, gruppo di I/O (come appropriato)).
3. Rimuovere il processore e il gruppo dissipatore di calore:
 - 1 Mini tower: consultare [Processore](#)
 - 1 Desktop: consultare [Processore](#)
 - 1 Fattore di forma ridotto: consultare [Processore](#)
4. Scollegare tutti i cavi dalla scheda di sistema.
5. Rimuovere le viti dalla scheda di sistema.
 - 1 Mini tower: consultare [Viti della scheda del sistema minitorre](#)
 - 1 Desktop: consultare [Viti della scheda del sistema desktop](#)
 - 1 Fattore di forma ridotto: consultare [Viti della scheda del sistema con fattore di forma ridotto](#)
6. Fare scorrere il gruppo scheda di sistema verso la parte anteriore del computer, quindi sollevare la scheda ed estrarla.

Viti della scheda del sistema minitorre



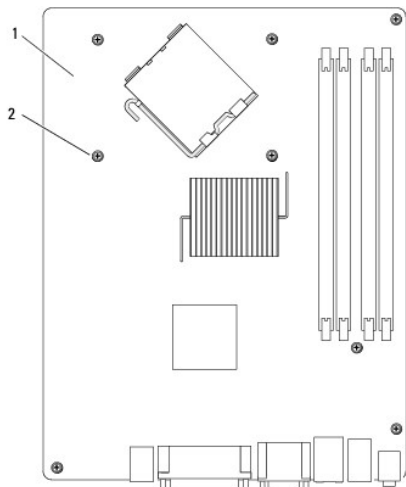
1	scheda di sistema per sistema minitorre	2	viti (11 — 7 sulla scheda di sistema, 2 sulla barra di contenimento, 2 sulla copertura protettiva del dissipatore di calore)
---	---	---	--

Viti della scheda del sistema desktop



1	scheda di sistema per computer desktop	2	viti (11 – 7 per la scheda di sistema, 4 per il dissipatore di calore)
---	--	---	--

Viti della scheda del sistema con fattore di forma ridotto



1	scheda di sistema per computer con fattore di forma ridotto	2	viti (8 – 4 per la scheda di sistema, 4 per il dissipatore di calore)
---	---	---	---

Collocare il gruppo scheda di sistema appena rimosso accanto alla scheda di sistema di ricambio per accertarsi che sia identico.

Rimontaggio della scheda di sistema: computer Mini Tower, Desktop e Fattore di forma ridotto

1. Allineare delicatamente la scheda nel telaio e farla scorrere verso il retro del computer.
2. Rimontare le viti sulla scheda di sistema.
3. Reinscrivere tutti i componenti e i cavi rimossi dalla scheda di sistema.
4. Ricollegare tutti i cavi ai rispettivi connettori sul retro del computer.
5. Eseguire la procedura [Dopo gli interventi preliminari](#).

[Torna alla pagina Sommario](#)

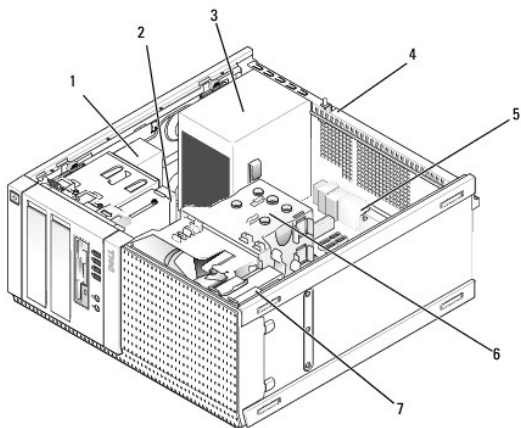
[Torna alla pagina Sommario](#)

Computer minitower

Dell™ Optiplex™ 960 Mini tower/Desktop/Fattore di forma ridotto Manuale di servizio

● [Vista interna del computer](#)

Vista interna del computer



1	unità ottica	2	alloggiamento flex bay (per unità opzionale disco floppy, lettore di schede flash, ecc.)
3	alimentatore	4	interruttore per l'apertura del telaio
5	scheda di sistema	6	gruppo dissipatore di calore
7	disco rigido		

[Torna alla pagina Sommario](#)

[Torna alla pagina Sommario](#)

Dell™ Optiplex™ 960 Mini tower/Desktop/Fattore di forma ridotto Manuale di servizio



N.B. Un N.B. indica informazioni importanti che contribuiscono a migliorare l'utilizzo del computer.



AVVISO: Un AVVISO indica un danno potenziale all'hardware o perdita di dati e spiega come evitare il problema.



ATTENZIONE: Un messaggio di ATTENZIONE indica un rischio di danni materiali, lesioni personali o morte.

Se il computer acquistato è un Dell™ Serie n, qualsiasi riferimento in questo documento al sistema operativo Microsoft® Windows® non è applicabile.

Le informazioni contenute in questo documento sono soggette a modifica senza preavviso.
© 2008 Dell Inc. Tutti i diritti riservati.

È severamente vietata la riproduzione, con qualsiasi strumento, senza l'autorizzazione scritta di Dell Inc.

Marchi utilizzati in questo documento: *Dell*, il logo *DELL*, *OptiPlex*, *Dell OpenManage* e il logo *YOURS IS HERE* sono marchi di Dell Inc.; *Intel*, *Pentium* e *Celeron* sono marchi registrati di Intel Corporation negli Stati Uniti e in altri paesi; *Microsoft*, *Windows*, *Windows Server*, *MS-DOS* e *Windows Vista* sono marchi o marchi registrati di Microsoft Corporation negli Stati Uniti e in altri paesi.

Altri marchi e nomi commerciali possono essere utilizzati in questo documento sia in riferimento alle aziende che rivendicano il marchio e i nomi che ai prodotti stessi. Dell Inc. nega qualsiasi partecipazione di proprietà relativa a marchi e nomi commerciali diversi da quelli di sua proprietà.

Settembre 2009 Rev. A02

[Torna alla pagina Sommario](#)

[Torna alla pagina Sommario](#)

Suggerimenti per la risoluzione dei problemi


Dell™ Optiplex™ 960 Mini tower/Desktop/Fattore di forma ridotto Manuale di servizio

- [Risoluzione dei problemi relativi all'hardware](#)
- [Suggerimenti](#)

 **ATTENZIONE:** Scollegare sempre il computer dalla presa elettrica prima di aprire il coperchio.

 **N.B.** Per informazioni dettagliate sulla risoluzione dei problemi, comprese le risposte ai messaggi di sistema, vedere il *Manuale di servizio* all'indirizzo support.dell.com.


Risoluzione dei problemi relativi all'hardware

- Fare clic sul pulsante Start di Windows Vista , quindi fare clic su **Help and Support** (Guida e supporto tecnico).
- Digitare *risoluzione di problemi hardware* nel campo di ricerca e premere <Invio> per iniziare la ricerca.
- Nei risultati della ricerca, selezionare l'opzione che meglio descrive il problema e proseguire con i passi successivi.


Suggerimenti















- Se un dispositivo non funziona, assicurarsi che sia collegato correttamente.
- Se prima che si verificasse il problema è stato aggiunto o rimosso un componente, verificare le procedure di installazione e assicurarsi che il componente sia stato installato correttamente.
- Se sullo schermo viene visualizzato un messaggio di errore, annotarlo con precisione. Questo messaggio potrebbe fornire informazioni determinanti per la diagnosi e la risoluzione dei problemi da parte del personale del supporto tecnico.
- Se si verifica un errore all'interno di un programma, consultare la documentazione di tale programma.











Problemi relativi all'alimentazione














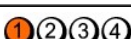





 **ATTENZIONE:** Prima di effettuare interventi sui componenti interni, leggere le informazioni sulla sicurezza fornite assieme al computer. Per informazioni aggiuntive sulle procedure di sicurezza consigliate, visitare www.dell.com/regulatory_compliance.



Gli indicatori di diagnostica sul lato anteriore del computer indicano, insieme allo stato del pulsante di accensione, il potenziale problema del sistema. Nell'eventualità di un problema con l'alimentazione, consultare la tabella seguente.

 **N.B.** Gli indicatori di diagnostica lampeggiano se il pulsante di accensione è giallo o spento, ma non se è blu. Non hanno altri significati.

Combinazioni degli indicatori	Descrizione del problema	Soluzione consigliata
     Spento	Il computer è spento o non è alimentato.	<ol style="list-style-type: none">Collegare nuovamente il cavo di alimentazione al connettore di alimentazione sul retro del computer e alla presa elettrica.Verificare che il computer si accenda correttamente anche senza le ciabatte, i cavi prolunga e altri dispositivi di protezione elettrica.Verificare che le ciabatte utilizzate siano collegate a una presa elettrica e siano accese.Accertarsi che la presa elettrica funzioni collegandovi un altro apparecchio, ad esempio una lampada.Accertarsi che il cavo di alimentazione principale e quello del pannello anteriore siano collegati saldamente alla scheda di sistema.
     Spento	Si è verificato un possibile guasto della scheda madre.	<ol style="list-style-type: none">Scollegare il computer dalla presa elettrica. Attendere un minuto, per interrompere del tutto l'alimentazione. Collegare il computer a una presa elettrica funzionante e premere il pulsante di accensione.Se il problema persiste, contattare Dell (consultare Come contattare Dell).
   	Si è verificato un possibile guasto alla scheda madre, all'alimentatore o a una	<ol style="list-style-type: none">Spegnere il computer, lasciandolo collegato alla presa elettrica. Spingere il pulsante di prova dell'alimentazione, dietro l'unità dell'alimentatore. Se il LED accanto all'interruttore s'illumina, è possibile che il problema riguardi la scheda madre. Contattare Dell (consultare Come

 <p>Giallo lampeggiante</p>	<p>periferica.</p>	<p>contattare Dell).</p> <ol style="list-style-type: none"> Se il LED accanto all'interruttore non s'illumina, staccare tutte le periferiche interne ed esterne e tenere premuto il pulsante di prova dell'alimentazione. Se s'illumina, è possibile che il problema riguardi una periferica. Contattare Dell (consultare Come contattare Dell). Se il LED rimane ancora spento, rimuovere le connessioni PSU dalla scheda madre e tenere premuto il pulsante di accensione. Se s'illumina, è possibile che il problema riguardi la scheda madre. Rivolgersi a Dell (consultare Come contattare Dell). Se il LED rimane ancora spento, probabilmente il problema riguarda l'alimentazione. Contattare Dell (consultare Come contattare Dell).
 <p>Giallo fisso</p>	<p>Nessuna CPU rilevata.</p>	<ol style="list-style-type: none"> Reinstallare la CPU e riavviare il sistema. Se il computer ancora non si avvia, ispezionare il connettore della CPU per rilevare eventuali danni. Se il problema persiste, contattare Dell (consultare Come contattare Dell).
 <p>Giallo fisso</p>	<p>I moduli di memoria sono stati rilevati, ma si è verificato un errore dell'alimentazione della memoria.</p>	<ol style="list-style-type: none"> Se sono installati due o più moduli di memoria, rimuoverli, quindi reinstallare un modulo e riavviare il sistema. Se il computer si avvia normalmente, proseguire con l'installazione dei moduli di memoria aggiuntivi (uno alla volta) fino a quando non si individua il modulo difettoso o si reinstallano tutti i moduli senza errori. Se è installato un solo modulo di memoria, provare a spostarlo in un connettore DIMM diverso e riavviare il computer. Se disponibile, installare nel computer memoria correttamente funzionante dello stesso tipo. Se il problema persiste, contattare Dell (consultare Come contattare Dell).
 <p>Giallo fisso</p>	<p>Si è verificato un possibile guasto della CPU o della scheda madre.</p>	<ol style="list-style-type: none"> Sostituire la CPU con un'altra funzionante. Se il computer ancora non si avvia, ispezionare il connettore della CPU per rilevare eventuali danni. Se il problema persiste, contattare Dell (consultare Come contattare Dell).
 <p>Giallo fisso</p>	<p>Il BIOS potrebbe essere danneggiato o assente.</p>	<ol style="list-style-type: none"> L'hardware del computer funziona normalmente ma il BIOS potrebbe essere danneggiato o assente. Contattare Dell (consultare Come contattare Dell).
 <p>Giallo fisso</p>	<p>Si è verificato un possibile guasto della scheda madre.</p>	<ol style="list-style-type: none"> Rimuovere tutte le schede di periferica dagli slot PCI e PCI-E e riavviare il computer. Se il computer si avvia, aggiungere le schede di periferica una per volta, fino a trovare quella che non funziona. Se il problema persiste, è possibile che la scheda madre non funzioni. Contattare Dell (consultare Come contattare Dell).
 <p>Giallo fisso</p>	<p>Il connettore dell'alimentazione non è installato correttamente.</p>	<ol style="list-style-type: none"> Reinserire il connettore di alimentazione 2x2 dell'unità di alimentazione. Se il sistema ancora non si avvia, contattare Dell (consultare Come contattare Dell).
 <p>Giallo fisso</p>	<p>Si è verificato un possibile guasto della scheda periferica o della scheda madre.</p>	<ol style="list-style-type: none"> Rimuovere tutte le schede di periferica dagli slot PCI e PCI-E e riavviare il computer. Se il computer si avvia, aggiungere le schede di periferica una per volta, fino a trovare quella che non funziona. Se il problema persiste, è possibile che la scheda madre non funzioni. Contattare Dell (consultare Come contattare Dell).
 <p>Giallo fisso</p>	<p>Si è verificato un possibile guasto della scheda madre.</p>	<ol style="list-style-type: none"> Scollegare tutte le periferiche interne ed esterne, quindi riavviare il computer. Se il computer si avvia, aggiungere le schede di periferica una per volta, fino a trovare quella che non funziona. Come contattare Dell. Se il problema persiste, è possibile che la scheda madre non funzioni. Contattare Dell (consultare Come contattare Dell).
 <p>Giallo fisso</p>	<p>Si è verificato un possibile guasto della batteria pulsante.</p>	<ol style="list-style-type: none"> Rimuovere la batteria pulsante per un minuto, quindi reinstallarla e riavviare il computer. Se il problema persiste, contattare Dell (consultare Come contattare Dell).

 Giallo fisso		
  Verde Blu	<p>Il computer è normalmente acceso.</p> <p>Gli indicatori della diagnostica non sono accesi dopo il corretto avvio del computer al sistema operativo.</p>	<ol style="list-style-type: none"> 1 Accertarsi che lo schermo sia collegato e acceso. 1 Se il problema persiste, contattare Dell (consultare Come contattare Dell).
  Verde Blu	<p>Possibile errore a livello del processore.</p>	<ol style="list-style-type: none"> 1 Ricollocare il processore (consultare le informazioni sul processore relative al computer in uso). 1 Se il problema persiste, contattare Dell (consultare Come contattare Dell).
  Verde Blu	<p>Moduli di memoria rilevati, ma possibile errore di memoria.</p>	<ol style="list-style-type: none"> 1 Se sono installati due o più moduli di memoria, rimuoverli (vedere il manuale di assistenza tecnica), poi reinstallare un solo modulo (vedere il manuale di assistenza tecnica) e riavviare il computer. Se il computer si avvia normalmente, proseguire con l'installazione dei moduli di memoria aggiuntivi (uno alla volta) fino a quando non si individua il modulo difettoso o o si reinstallano tutti i moduli senza errori. 1 Se disponibile, installare nel computer memoria perfettamente funzionante dello stesso tipo (vedere il manuale di assistenza tecnica). 1 Se il problema persiste, contattare Dell (consultare Come contattare Dell).
  Verde Blu	<p>Errore della scheda grafica.</p>	<ol style="list-style-type: none"> 1 Ricollocare tutte le schede grafiche installate (consultare la sezione sulle schede relativa al computer in uso). 1 Se disponibile, installare una scheda grafica funzionante nel computer. 1 Se il problema persiste, contattare Dell (consultare Come contattare Dell).
  Verde Blu	<p>Possibile errore del disco rigido o dell'unità disco floppy.</p>	<p>Riposizionare tutti i cavi di alimentazione e di dati.</p>
  Verde Blu	<p>Possibile errore USB.</p>	<p>Reinstallare tutte le periferiche USB e verificare le connessioni di tutti i cavi.</p>
  Verde Blu	<p>Nessun modulo di memoria rilevato.</p>	<ol style="list-style-type: none"> 1 Se sono installati due o più moduli di memoria, rimuoverli (vedere il manuale di assistenza tecnica), poi reinstallare un solo modulo (vedere il manuale di assistenza tecnica) e riavviare il computer. Se il computer si avvia normalmente, proseguire con l'installazione dei moduli di memoria aggiuntivi (uno alla volta) fino a quando non si individua il modulo difettoso o o si reinstallano tutti i moduli senza errori. 1 Se disponibile, installare nel computer memoria perfettamente funzionante dello stesso tipo (vedere il manuale di assistenza tecnica). 1 Se il problema persiste, contattare Dell (consultare Come contattare Dell).
  Verde Blu	<p>Moduli di memoria rilevati, ma possibile errore di configurazione o di compatibilità della memoria.</p>	<ol style="list-style-type: none"> 1 Accertarsi che non esistano requisiti specifici per il posizionamento dei connettori o dei moduli di memoria. 1 Accertarsi che la memoria che si sta utilizzando sia supportata dal computer (vedere la sezione sulle specifiche per il computer in uso). 1 Se il problema persiste, contattare Dell (consultare Come contattare Dell).
  Verde	<p>Possibile errore della scheda di espansione.</p>	<ol style="list-style-type: none"> 1. Determinare l'esistenza di un conflitto rimuovendo una scheda di espansione (non una scheda grafica) e riavviando il sistema (consultare la sezione sulle schede relativa al computer in uso). 2. Se il problema persiste, reinstallare la scheda rimossa, rimuoverne un'altra, quindi riavviare il computer. 3. Ripetere il processo per ogni scheda di espansione installata. Se il sistema viene avviato normalmente significa che era presente un conflitto di risorse sull'ultima scheda rimossa dal computer. 4. Se il problema persiste, contattare Dell (consultare Come contattare Dell).


<p>Blu</p>  <p>Verde Blu</p>	<p>Si è verificato un guasto di altro tipo.</p>	<ol style="list-style-type: none"> 1 Verificare che tutti i cavi dei dischi rigidi e delle unità ottiche siano collegati correttamente alla scheda di sistema (consultare la sezione sui componenti della scheda di sistema relativa al computer in uso). 1 Se sullo schermo appare un messaggio di errore che segnala un problema relativo a una periferica (come unità disco floppy o disco rigido), verificare che tale periferica funzioni correttamente. 1 Se l'avvio del sistema operativo viene eseguito da una periferica, ad esempio l'unità disco floppy o l'unità ottica, verificare che nel programma di configurazione del sistema la sequenza di avvio sia corretta per le periferiche installate sul computer. 1 Se il problema persiste, contattare Dell (consultare Come contattare Dell).
 <p>Blu intermittente</p>	<p>Il computer è in modalità standby.</p>	<p>Premere un tasto sulla tastiera, muovere il mouse o premere il pulsante di accensione per riprendere il normale funzionamento.</p>

Eliminare le interferenze —

Alcune possibili cause di interferenza sono:

- 1 Cavi di prolunga di alimentazione, per tastiere e per mouse
- 1 Un numero eccessivo di periferiche collegate a una presa multipla
- 1 Più multiprese collegate alla stessa presa elettrica

Problemi relativi alla memoria

 **ATTENZIONE:** Prima di effettuare interventi sui componenti interni, leggere le informazioni sulla sicurezza fornite assieme al computer. Per informazioni aggiuntive sulle procedure di sicurezza consigliate, visitare www.dell.com/regulatory_compliance.


Se si riceve un messaggio di memoria insufficiente —

- 1 Salvare e chiudere i file aperti e uscire da tutti i programmi in esecuzione non utilizzati per cercare di risolvere il problema.
- 1 Consultare la documentazione del software per i requisiti minimi di memoria. Se necessario, installare memoria aggiuntiva.
- 1 Rimuovere e reinstallare i moduli di memoria per verificare la presenza di comunicazione tra computer e memoria.
- 1 Eseguire Dell Diagnostics (consultare [Dell Diagnostics](#)).

Se si sperimentano altri problemi della memoria —

- 1 Rimuovere e reinstallare i moduli di memoria per verificare la presenza di comunicazione tra computer e memoria.
- 1 Accertarsi di attenersi alle seguenti istruzioni per l'installazione della memoria.
- 1 Verificare che la memoria in uso sia compatibile con il computer. Per ulteriori informazioni sulla memoria supportata dal computer.
- 1 Eseguire Dell Diagnostics (consultare [Dell Diagnostics](#)).

Blocchi e problemi relativi al software

 **N.B.** Le procedure in questo documento sono state scritte per la visualizzazione predefinita di Windows, pertanto potrebbero non funzionare se l'utente ha configurato il computer Dell con la visualizzazione classica di Windows.

Il computer non si avvia

Accertarsi che il cavo di alimentazione sia collegato saldamente al computer e alla presa elettrica

Il programma non risponde

Chiudere il programma —

1. Premere contemporaneamente <Ctrl><Maiusc><Esc> per accedere a Task Manager, quindi fare clic sulla scheda **Applications** (Applicazioni).
2. Fare clic sul programma che non sta rispondendo e poi su **End Task** (Termina operazione).

Un programma si interrompe ripetutamente


 **N.B.** La maggior parte dei programmi dispone delle istruzioni di installazione nella relativa documentazione o su un disco floppy, un CD o un DVD.

Controllare la documentazione fornita con il software —

Se necessario, disinstallare e poi reinstallare il programma.

Un programma è stato progettato per una versione precedente del sistema operativo Microsoft® Windows®

Eeguire Verifica guidata compatibilità programmi —

1. Fare clic su **Start**  → **Pannello di controllo** → **Programmi** → **Usa un programma precedente con questa versione di Windows**.
2. Nella schermata iniziale, fare clic su **Next** (Avanti).
3. Seguire le istruzioni visualizzate.

Appare una schermata blu

Spegnere il computer —

Se il computer non risponde alla pressione di un tasto o al movimento del mouse, premere il pulsante di accensione e tenerlo premuto per almeno 6 secondi fino a quando il computer si spegne, quindi riavviare il sistema.

Altri problemi relativi al software


Controllare la documentazione del software o rivolgersi al produttore del software per informazioni sulla risoluzione dei problemi —

1. Accertarsi che il programma sia compatibile col sistema operativo installato sul computer.
1. Accertarsi che il computer soddisfi i requisiti hardware minimi necessari per eseguire il software. Per informazioni, consultare la documentazione fornita con il software.
1. Accertarsi di avere installato e configurato correttamente il programma.
1. Verificare che i driver della periferica non siano in conflitto col programma.
1. Se necessario, disinstallare e poi reinstallare il programma.

Servizio Dell Technical Update


Il servizio Dell Technical Update invia tramite posta elettronica degli avvisi circa la disponibilità di aggiornamenti software e hardware per il computer in uso. Per iscriversi al servizio di aggiornamento tecnico Dell, visitare support.dell.com/technicalupdate.


Dell Diagnostics

 **ATTENZIONE:** Prima di eseguire le procedure descritte in questa sezione, osservare le istruzioni di sicurezza fornite con il computer.

Avvio di Dell Diagnostics dal disco rigido


1. Accertarsi che il computer sia collegato a una presa elettrica.
2. Accendere (o riavviare) il computer.
3. Quando viene visualizzato il logo DELL™, premere immediatamente <F12>. Selezionare **Diagnostics** (Diagnostica) dal menu di avvio e premere <Invio>.

 **N.B.** Se si attende troppo a lungo e viene visualizzato il logo del sistema operativo, attendere la visualizzazione del desktop di Microsoft® Windows®; quindi arrestare il sistema e riprovare.

 **N.B.** Se viene visualizzato un messaggio che indica che non è stata trovata alcuna partizione dell'utilità di diagnostica, eseguire Dell Diagnostics dal supporto *Drivers and Utilities*.


4. Premere un tasto per avviare il programma Dell Diagnostics dalla partizione dell'utilità della diagnostica nel disco rigido e seguire le istruzioni visualizzate.


Avvio del programma Dell Diagnostics dal supporto Dell Drivers and Utilities

 **N.B.** Il supporto Dell *Drivers and Utilities* è opzionale e potrebbe non essere spedito con il computer.

1. Inserire il supporto *Drivers and Utilities*.
2. Arrestare il sistema e riavviarlo.

Quando viene visualizzato il logo DELL, premere immediatamente <F12>.

 **N.B.** Se si attende troppo a lungo e viene visualizzato il logo del sistema operativo, attendere la visualizzazione del desktop di Microsoft® Windows®; quindi spegnere il computer e riprovare.

 **N.B.** I passi successivi modificano la sequenza di avvio soltanto per una volta. All'avvio successivo, il sistema si avvia in base ai dispositivi specificati nel programma di installazione di sistema.

3. Quando viene visualizzato l'elenco delle periferiche di avvio, evidenziare **CD/DVD/CD-RW** e premere <Invio>.
4. Selezionare l'opzione **Boot from CD-ROM** (Avvio da CD-ROM) dal menu visualizzato e premere <Invio>.
5. Digitare 1 per avviare il menu del supporto e premere <Invio> per procedere.
6. Selezionare **Run the 32 Bit Dell Diagnostics** (Esegui Dell Diagnostics a 32 bit) dall'elenco numerato. Se sono elencate più versioni, selezionare la versione appropriata per il computer utilizzato.
7. Quando viene visualizzato il **Main Menu** (Menu principale) di Dell Diagnostics, selezionare il test che si desidera eseguire e seguire le istruzioni visualizzate.

[Torna alla pagina Sommario](#)


Interventi preliminari sui componenti interni del computer

Dell™ Optiplex™ 960 Mini tower/Desktop/Fattore di forma ridotto Manuale di servizio

- [Strumenti consigliati](#)
- [Interventi preliminari sui componenti interni del computer](#)
- [Dopo gli interventi preliminari](#)

Il presente documento illustra le procedure per la rimozione e l'installazione dei componenti nel computer. Salvo diversamente indicato, ciascuna procedura presuppone che:

- 1 Sia stata eseguita la procedura descritta in [Interventi preliminari sui componenti interni del computer](#).
- 1 Siano state lette le informazioni sulla sicurezza spedite con il computer.
- 1 Quando si sostituisce un componente, sia stato già rimosso l'originale, se installato.

 **N.B.** Il colore del sistema e di alcuni componenti potrebbe apparire diverso da quello mostrato in questo documento.


Strumenti consigliati


Le procedure in questo documento possono richiedere gli strumenti seguenti:


- 1 Cacciavite a punta piatta piccolo
- 1 Giravite a croce
- 1 Graffietto piccolo in plastica
- 1 Aggiornamento del BIOS flash (consultare il sito Web del supporto tecnico della Dell all'indirizzo support.dell.com).


Interventi preliminari sui componenti interni del computer

Per proteggere il computer da eventuali danni e per la sicurezza personale, attenersi alle indicazioni sulla sicurezza riportate di seguito.


 **ATTENZIONE:** Prima di effettuare interventi sui componenti interni, leggere le informazioni sulla sicurezza fornite assieme al computer. Per **ulteriori informazioni sulle protezioni ottimali, consultare la pagina iniziale della Regulatory Compliance (Conformità alle normative) all'indirizzo www.dell.com/regulatory_compliance.**

 **ATTENZIONE:** Molte riparazioni devono essere affidate esclusivamente a un tecnico dell'assistenza qualificato. Gli interventi dell'utente devono limitarsi alla risoluzione dei problemi e alle riparazioni semplici autorizzate nella documentazione del prodotto oppure eseguite con la supervisione del team di assistenza e/o degli assistenti del servizio telefonico / online. Danni dovuti a riparazioni non autorizzate da Dell non sono coperti dalla garanzia. Leggere ed osservare le istruzioni sulla sicurezza fornite con il prodotto.

 **AVVISO:** Quando si scollega un cavo, tirare il connettore o la linguetta di estrazione, non il cavo stesso. Alcuni cavi sono dotati di connettore con linguette di blocco. Per scollegare questo tipo di cavo, premere sulle linguette di blocco prima di scollegare il cavo. Nel separare i connettori, mantenerli allineati per evitare di piegare un eventuale piedino. Inoltre, prima di collegare un cavo accertarsi che entrambi i connettori siano allineati e orientati in modo corretto.

 **AVVISO:** Per evitare di danneggiare il computer, eseguire la seguente procedura prima di cominciare ad intervenire sui componenti interni del computer.

- 1 Assicurarsi che la superficie di lavoro sia piana e pulita per prevenire eventuali graffi al coperchio del computer.
- 2 Spegnerne il computer (consultare [Spegnimento del computer](#)).

 **AVVISO:** Per disconnettere un cavo di rete, scollegare prima il cavo dal computer, quindi dallo spinotto di rete a muro.

- 3 Scollegare tutti i cavi telefonici o di rete dal computer.
- 4 Scollegare il computer e tutte le periferiche collegate dalle rispettive prese elettriche.
- 5 Tenere premuto il pulsante di alimentazione mentre il sistema non è collegato per mettere a terra la scheda di sistema.
- 6 Rimuovere il coperchio del computer.
 - 1 Mini tower: [Rimozione del coperchio del computer mini tower](#).
 - 1 Desktop: [Rimozione del coperchio del computer desktop](#).
 - 1 Fattore di forma ridotto: [Rimozione del coperchio del computer con fattore di forma ridotto](#).

- ➡ **AVVISO:** Prima di toccare qualsiasi componente interno del computer, scaricare a terra l'elettricità statica del corpo toccando una superficie metallica non verniciata, ad esempio sul retro del computer. Durante il lavoro, toccare a intervalli regolari una superficie metallica non verniciata per scaricare l'eventuale elettricità statica, che potrebbe danneggiare i componenti interni.

Spegnimento del computer

- ➡ **AVVISO:** Per evitare di perdere i dati, salvare e chiudere tutti i file aperti e uscire da tutti i programmi aperti prima di spegnere il computer.

1. Arrestare il sistema operativo.
2. Assicurarsi che il computer e le eventuali periferiche collegate siano spenti. Se il computer e le periferiche collegate non si spengono automaticamente quando si arresta il sistema operativo, premere e tenere premuto il pulsante di alimentazione per circa 4 secondi.

Dopo gli interventi preliminari

Una volta completate le procedure di sostituzione, prima di accendere il computer accertarsi di collegare dispositivi esterni, schede, cavi ecc.

1. Rimontare il coperchio del computer.
 - 1 Mini tower: [Rimontaggio del coperchio del computer mini tower.](#)
 - 1 Desktop: [Rimontaggio del coperchio del computer desktop.](#)
 - 1 Fattore di forma ridotto: [Rimontaggio del coperchio del computer con fattore di forma ridotto.](#)
2. Collegare al computer tutti i cavi di rete o del telefono.

- ➡ **AVVISO:** Per collegare un cavo di rete, prima inserire il cavo nella periferica di rete, poi collegarlo al computer.

3. Se necessario, mettere il computer in posizione perpendicolare.
4. Collegare il computer e tutte le periferiche alle rispettive prese elettriche.

- ➡ **AVVISO:** Accertarsi che nessuna presa d'aria del sistema sia ostruita.

5. Accendere il computer.

[Torna alla pagina Sommario](#)